

DW34311G

压力传感器 • 压力开关

压力传感器, $\varnothing 38\text{mm}$ 122lang, 0-200bar, 12-32V DC, G1/2 "A, 2x PNP NC/NO, 0-10V / 0/4-20mA, M12 插头连接器 4 针, IP65, PA 6.6 (塑料), 带显示屏, 平装隔膜



压力传感器适用于高精度测量各种介质。它们可提供开关输出和/或模拟输出。根据设备类型, 可使用 PC 软件记录测量值。这些传感器适用于所有领域, 例如气动和液压应用。

电气特性

| | |
|--------------------------|-------------------------------------|
| 初始设置 | 0 - 40000 hPa |
| 响应/衰减时间 | 5 毫秒 |
| 开关输出的数量 | 2 |
| 显示 | LED显示屏 |
| 开关功能的类型 | 常闭触点/常开触点 |
| 报警输出的类型 | PNP |
| 模拟输出的类型 | 0-10V 0-20mA 4-20mA |
| 电气连接的类型 | 连接器M12 |
| 开关输出的类型 | PNP |
| 关机延迟 | 0 - 20 s |
| 额定开关电流 | 250 毫安 |
| 准备就绪的延迟 | 2000 毫秒 |
| 开机延迟 | 0 - 20 s |
| 设置程序 | 应用软件 参数化 |
| 结束设置 | 160000 - 200000 hPa |
| 相对滞后性 | 1 % |
| 空载电流 | 60 毫安 |
| 测量范围压力 | 0 - 200 bar |
| 测量方法 | 绝对的 |
| 引脚数量 | 4 |
| 相对线性度偏差 | 0.25 % |
| 相对的重复精度 | 0.1 % |
| 开关频率 | 125 Hz |
| 电压下降 | 2 V |
| 整个测量范围内的温度漂移 | 0.2 % |
| 阻尼 (模拟输出) | 20 s |
| 阻尼 (显示值) | 20 s |
| 衰减时间 | 5 毫秒 |
| 工作电压 (DC) | 12 - 32 V |
| 适合作为限制器 | 是 |
| 适合作为显示器 | 是 |
| 输出功能 | 窗口功能 切换点 滞后性 |
| 电气连接 | M12 4 针插头连接器 |
| 工作电压 | 12-32VDC |
| ardTEEL_Schutzfunktionen | Verpolungsschutz Kurzschlusschutz |

机械特征

| | |
|-------------|--------------------|
| 过程连接的类型 | G1/2英寸A |
| 设计 | 缸体平坦 |
| 爆裂压力 | 600 bar |
| 直径 | 38 mm |
| 螺纹长度 | 12 mm |
| 螺纹间距 | 1.81 mm |
| 长度 | 122 mm |
| 最大工作压力 | 300 bar |
| 中温 | -20 - 80 °C |
| 公称压力 | 200 bar |
| 保护程度 (IP) | IP65 |
| 外壳材料 | PA 6.6 (合成) |
| 感应元件材料 | 不锈钢1.4435 |
| 前冲式膜 | 是 |
| 环境温度 | -20 - 80 °C |
| 尺寸 | 直径 38 毫米, 长 122 毫米 |
| 过程连接的材料 | 不锈钢 1.4435 |
| 测量单元材料 | 不锈钢 1.4435 |

其他特点

| | |
|---------------------|---|
| 功能范围 | Spitzenwertspeicher |
| 适用于 | Flüssige Medien Pastöse Medien |
| 测量显示 | 相对而言 |
| ardTE00_Anwendungen | Hydraulik-Anwendungen Pneumatik-Anwendungen Zweipunktreglung |

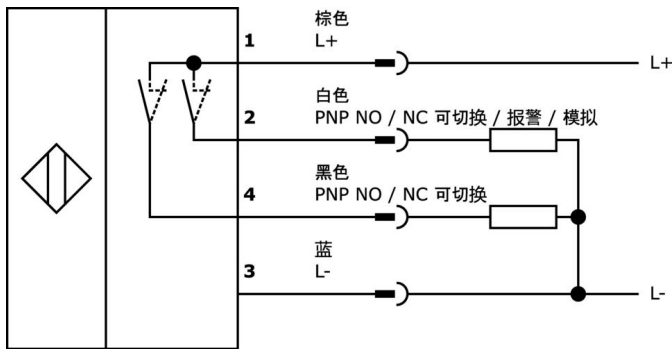
种类

| | |
|--------|---------------|
| ETIM 8 | EC000243 压力开关 |
|--------|---------------|

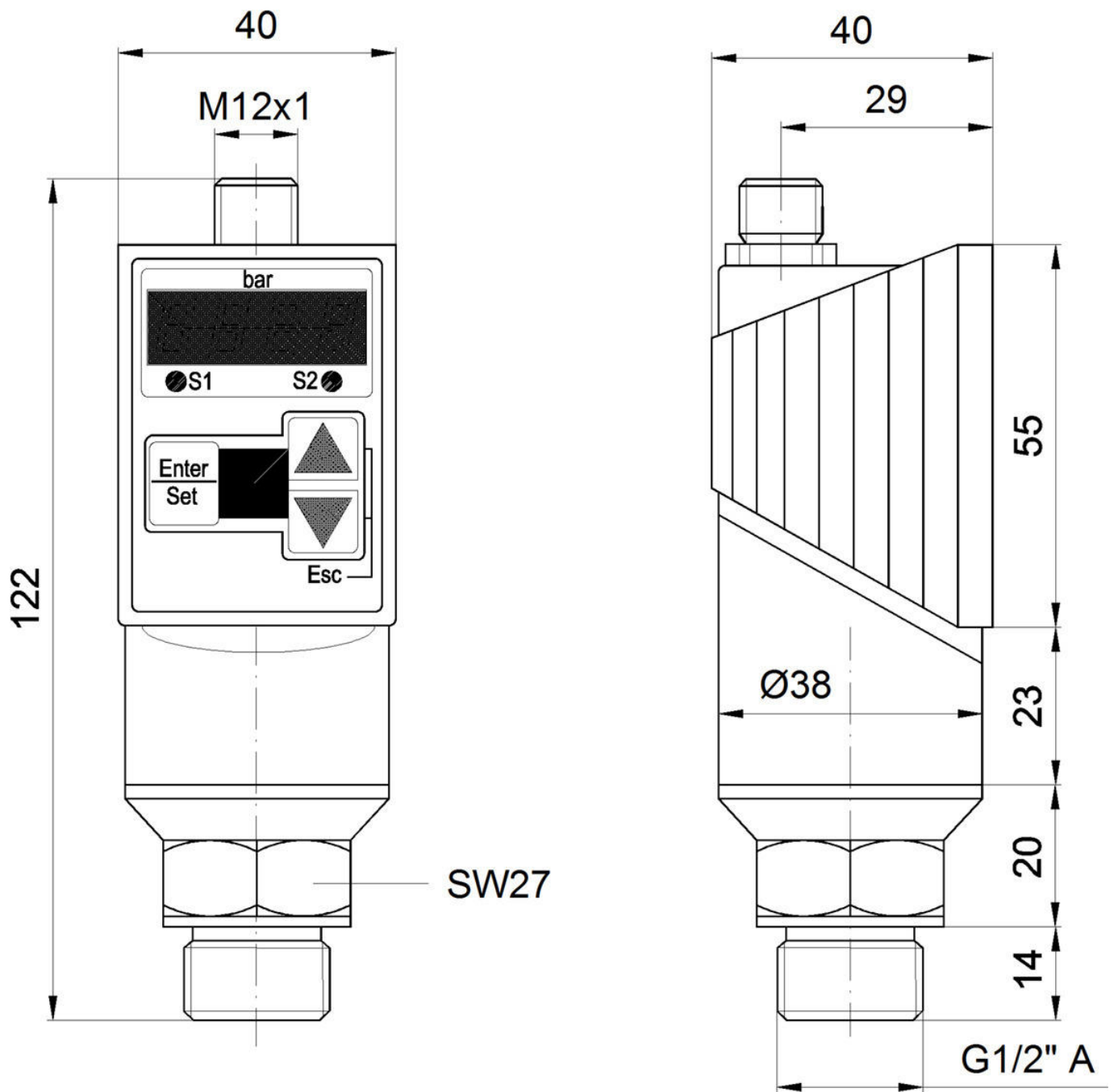
更多

| | |
|----------|------------------|
| IPF产品组 | 360个压力传感器 |
| 包装尺寸 | 160 x 99 x 60 mm |
| 总重量 | 390 g |
| 海关税号 | 90262020 |
| WEEE编号 | 40951076 |
| 符合OzDS标准 | 是 |
| 符合POP要求 | 是 |
| 适应性强 | 是 |
| 符合RoHS标准 | 是 |

连接



尺寸图



摘录配件方案

AY000152



配件传感器, Ø38mm, 塑料, 用于传感器38mm, 用于墙壁安装, 螺丝安装

VK000041



适应性, M12母型 (插座) 4针直通, M8公型 (连接器) 4针直通, 24V, -25-85°C, IP67, 油和冷却润滑剂, 焊接区域

AD000011



连接电缆RS232/USB, 1.5米, 光电耦合器直型, USB-A公型 (连接器) 4针直型

AD000012



文件压力, 测试协议, 测量点数量 10, 适用于 DW34/35/36

VK205321



连接电缆, 2米, M12母型 (插座) 4针角型, 自由导体端, 4x0.34mm², PUR (聚氨酯), Ø5.5mm, 250V, -25-90°C, IP67, 屏蔽, 适用于拖链和抗扭, 油和冷却润滑剂, 焊接区域, 硅...

VK205325



连接电缆, 2米, M12母型 (插座) 4针直通, 自由导体端, 4x0.34mm², PUR (聚氨酯), Ø5.5mm, 250V, -25-90°C, IP67, 屏蔽, 适用于拖链和抗扭, 油和冷却润滑剂, 焊接区域, 硅橡胶。

AD000019



配件压力, 轮廓密封G1/2", Ø24mm 1,5high, 氟碳橡胶 FKM, 绿色

您可以在我们的主页上找到更多配件



安装
安装工作只能由合格的电工来完成!



废弃处理
根据第 6 条第 3 款 ElektroG 规定的 WEEE 编号: 40951076

安全警告

- / 在初始操作之前, 请确保遵循产品信息中可能提供的所有安全说明。
- / 切勿在人的安全取决于其功能的应用中使用这些设备。
- / 任何操作设备所需的软件、驱动程序或IODD文件都可以从我们的主页上免费下载: www.ipf-electronic.com。