

## DW34311K

### Sensores de presión • Presostato

Sensor de presión, Ø38mm 122lang, -1-10bar, 12-32V DC, G1/2 "A, 2x PNP NC/NO, 0-10V / 0/4-20mA, conector M12 de 4 polos, IP65, PA 6.6 (plástico), con display, membrana enrasada



Los sensores de presión son adecuados para medir diversos medios con gran precisión. Están disponibles con salida de conmutación y/o salida analógica. Dependiendo del tipo de dispositivo, los valores medidos pueden registrarse mediante un software para PC. Estos sensores se utilizan en todos los ámbitos, por ejemplo, en aplicaciones neumáticas e hidráulicas.

**Datos eléctricos**

|  |  |
|--|--|
| Ajuste inicial                                     | -1000 - 1200 hPa                                       |
| Tiempo de respuesta/caída                          | 5 ms   |
| Cantidad de salidas de conmutación                 | 2  |
| Pantalla   | pantalla LED   |
| Ejecución de la función de conmutación             | Contacto NC/NA   |
| Versión de la salida de alarma                     | PNP  |
| Versión de la salida analógica                     | 0 - 10V   0 - 20mA   4 - 20mA                          |
| Versión de la conexión eléctrica                   | Conector M12   |
| Versión de la salida de conmutación                | PNP  |
| Retardo de desconexión                             | 0 - 20 s   |
| Corriente de conmutación asignada                  | 250 mA   |
| Tiempo de inicialización                           | 2000 ms  |
| Retardo de conexión                                | 0 - 20 s   |
| Procedimiento de ajuste                            | Software de aplicación   Parametrización               |
| Ajuste final                                       | 8800 - 10000 hPa                                       |
| Histéresis relativa                                | 1 %  |
| Corriente en vacío                                 | 60 mA  |
| Rango de medición presión                          | -1 - 10 bar  |
| Método de medición                                 | Absoluto   |
| Número de polos                                    | 4  |
| Divergencia relativa de linealidad                 | 0,25 %   |
| Repetibilidad relativa                             | 0,1 %  |
| Frecuencia de conmutación                          | 125 Hz   |
| Caída de tensión                                   | 2 V  |
| Deriva de temperatura en todo el rango de medición | 0,2 %  |
| Amortiguación (salida analógica)                   | 20 s   |
| Amortiguación (valor indicado)                     | 20 s   |
| Tiempo de caída                                    | 5 ms   |
| Tensión de servicio (CC)                           | 12 - 32 V  |
| Apropiado como limitador                           | Sí   |
| Apropiado como monitor                             | Sí   |
| Funciones de salida                                | Función de ventana   Punto de conmutación   Histéresis |
| ardSOCA_ElektrischerAnschluss                      | Conector M12 de 4 clavijas                             |
| ardSOCA_Betriebsspannung                           | 12-32VDC   |
| ardTEEL_Schutzfunktionen                           | Verpolungsschutz   Kurzschlusschutz                    |

**Datos mecánicos**

|  |                         |
|--|-------------------------|
| Versión de la conexión al proceso      | G1/2" A                 |
| Diseño                                 | Cilindro liso           |
| Presión de reventamiento               | 600 bar                 |
| Diámetro                               | 38 mm                   |
| Longitud de rosca                      | 12 mm                   |
| Paso de rosca                          | 1,81 mm                 |
| Longitud                               | 122 mm                  |
| Máx. presión de funcionamiento         | 15 bar                  |
| Temperatura del medio                  | -20 - 80 °C             |
| Presión nominal                        | 10 bar                  |
| Grado de protección (IP)               | IP65                    |
| Material de la carcasa                 | PA 6.6 (plástico)       |
| Material del transductor de medida     | Acero inoxidable 1.4435 |
| Membrana con enrasado frontal          | Sí                      |
| Temperatura ambiente                   | -20 - 80 °C             |
| ardSOCA_Abmessungen                    | Ø38mm, 122mm de largo   |
| ardTEME_WerkstoffDesProzessanschlusses | Acero inoxidable 1.4435 |
| ardTEME_WerkstoffDerMesszelle          | Acero inoxidable 1.4435 |

**Otros datos**

|                           |   |
|---------------------------|---|
| Rango de funciones        | Spitzenwertspeicher   |
| Apropiado para            | Flüssige Medien Pastöse Medien                                      |
| Indicación de la medición | Relativo  |
| ardTE00_Anwendungen       | Hydraulik-Anwendungen   Pneumatik-Anwendungen<br>  Zweipunktreglung |

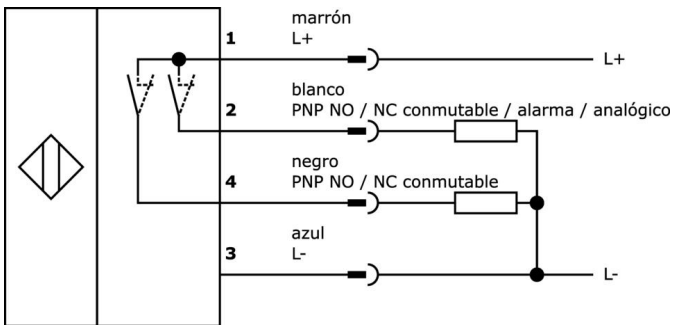
**Clasificación**

|        |                     |
|--------|---------------------|
| ETIM 8 | EC000243 Presostato |
|--------|---------------------|

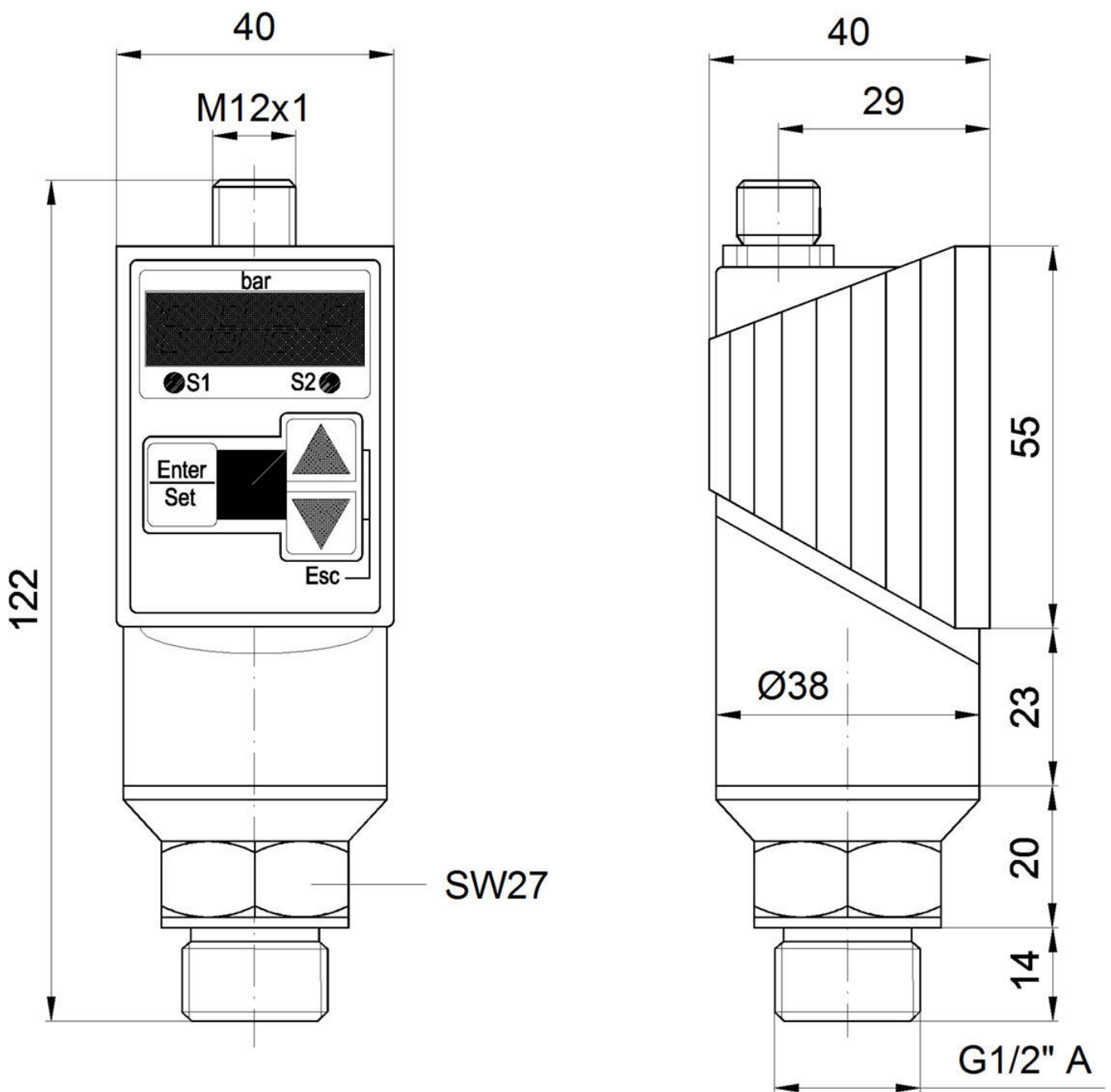
**Más**

|                         |                         |
|-------------------------|-------------------------|
| Grupo de productos ipf  | 360 Sensores de presión |
| dimensiones de embalaje | 160 x 99 x 60 mm        |
| Peso bruto              | 390 g                   |
| Código arancelario      | 90262020                |
| WEEE número             | 40951076                |
| Conforme con OzDS       | Sí                      |
| Conforme con POP        | Sí                      |
| Conforme a REACH        | Sí                      |
| Conforme a RoHS         | Sí                      |

**Conexión**



**Dibujo acotado**



**Extracto del programa de accesorios****VK000041**

adaptación, m12 hembra 4 polos recto, m8 conector macho 4 polos recto, 24v, -25-85°C, ip67, aceites y lubricantes refrigerantes, área de soldadura

**AD000012**

documentación presión, protocolo de comprobación, cantidad de puntos de medición 10, apropiado para dw34/35/36

**AD000011**

cable de conexión rs232/usb, 1,5m, optoacoplador recto, usb-a conector macho 4 polos recto

**AY000152**

accesorios sensor, Ø38mm, Plástico, para sensor 38mm, para Montaje mural, Fijación con tornillos

**AD000019**

Accesorios presión, junta perfilada G1/2", Ø24mm 1,5alto, caucho fluorocarbono FKM, verde

Encontrará más accesorios en nuestra página web

**Montaje**

El montaje/la instalación solo debe ser llevado a cabo por electricistas cualificados.

**Eliminación de residuos**

Número WEEE según § 6 párrafo 3 ElektroG: 40951076

**Indicaciones de seguridad**

- / Antes de la puesta en marcha, asegúrese de que se han respetado todas las indicaciones de seguridad indicadas en la documentación del producto.
- / El uso de estos productos está prohibido si tienen un efecto directo en la seguridad de las personas.
- / Cualquier software, controladores o archivos IOOD que puedan ser necesarios para operar su dispositivo pueden ser descargados gratuitamente desde nuestra página web: [www.ipf-electronic.de/es](http://www.ipf-electronic.de/es)