

## DW343126

### Senzory tlaku • Hlídač tlaku

Senzory tlaku, Ø38mm 122dlouhé, 0-400bar, 12-32V DC, G1/2 palce A, 2x PNP  
Rozpínací kontakt / spínací kontakt, 0 V ... 10 V / 4 mA ... 20 mA / 0 ... 20 mA, Spojení  
konektorem M12 8pólový, IP65, PA 6.6 (plast), S displejem, Čelní membrána



Senzory tlaku jsou vhodné pro měření různých médií s vysokou přesností. Jsou k dispozici se spínacím výstupem a/nebo s analogovým výstupem. Pomocí softwaru pro PC lze naměřené hodnoty zaznamenat v závislosti na typu zařízení. Tyto snímače se používají ve všech oblastech, např. v pneumatických a hydraulických aplikacích.

**Elektrické vlastnosti**

Počáteční nastavení	0 - 80000hPa
Odezva/doba poklesu	5ms
Počet spínacích výstupů	2
Zobrazení	LED displej
Provedení spínací funkce	Rozpínací kontakt / spínací kontakt
Provedení výstupu alarmu	PNP
Provedení analogového výstupu	0 - 10V   0 - 20mA   4 - 20mA
Provedení elektrické přípojky	Konektor M12
Provedení spínacího výstupu	PNP
Zpoždění vypnutí	0 - 20ms
Jmenovitý spínací proud	250mA
Zpoždění připravenosti	2000ms
Zpoždění zapnutí	0 - 20s
Postup nastavení	Aplikační software   Parametrizace
Konečné nastavení	320000 - 400000hPa
Hystereze	1%
Odolné proti zkratům	Ano
Proud naprázdno	60mA
Rozsah měření tlaku	0 - 400bar
Metoda měření	Absolutní
Počet pinů	8
Relativní odchylka od linearity	0,25%
Relativní přesnost opakování	0,1%
Frekvence spínání	125Hz
Pokles napětí	2V
Teplotní drift	0,2%
Chráněné proti přepólování	Ano
Tlumení (analogový výstup)	20s
Tlumení (hodnota zobrazení)	20s
Doba poklesu	5ms
Provozní napětí (DC)	12 - 32V
Vhodné jako 2bodový regulátor	Ano
Vhodné jako omezovač	Ano
Vhodné jako kontrolní zařízení	Ano
Úložiště nejvyšších hodnot	Ano
Výstupní funkce	Funkce okna   Spínací bod   Hystereze

**Mechanické vlastnosti**

Provedení procesního připojení	G1/2 palce A
Design	Válec hladký
Průtlak	2200bar
Průměr	38mm
Pro kapalná média	Ano
Pro pastózní média	Ano
Délka závitu	12mm
Stoupání závitu	1,81mm
Délka	122mm
Max. provozní tlak	600bar
Teplota média	-20 - 80°C
Jmenovitý tlak	400bar
Druh krytí (IP)	IP65
Materiál krytu	PA 6.6 (plast)
Materiál měřicího snímače	Ušlechtilá ocel 1.4435
Čelní membrána	Ano
Okolní teplota	-20 - 80°C

**Ostatní vlastnosti**

Ukazatel měření	Relativní
Pro hydraulické použití	Ano
Pro pneumatické použití	Ano
Okolní teplota	-20 - 80°C

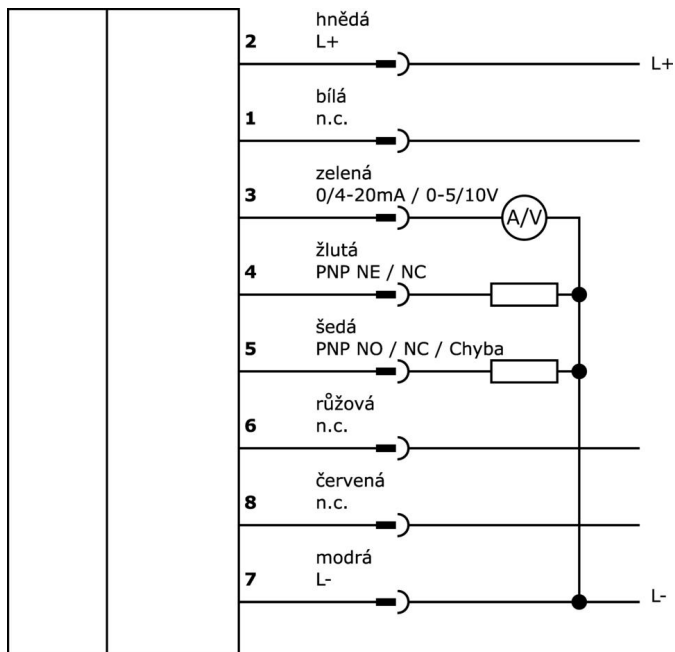
**Klasifikace**

ETIM 8	EC000243 Tlakový spínač
--------	-------------------------

**Další**

Skupina produktů IPF	360 Senzory tlaku
Rozměry balení	160 x 99 x 60 mm
Hrubá váha	385 g
Číslo zboží	90262020
WEEE číslo	40951076
V souladu s ODS	Ano
V souladu s POP	Ano
V souladu s REACH	Ano
V souladu s RoHS	Ano

**Přípojka**



**Montáž**



Montáž / instalaci smí provádět pouze kvalifikovaný elektrikář!

**Likvidace**



**Bezpečnostní pokyny**

Před uvedením do provozu prosím zkontrolujte, zda byly dodrženy veškeré bezpečnostní pokyny, které jsou případně uvedené v dokumentaci výrobku.

Nikdy nepoužívejte tato zařízení v aplikacích, kde bezpečnost osob závisí na jejich funkčnosti.

Vhodné příslušenství k připojení a montáži najdete na naší domovské stránce: [www.ipf.de](http://www.ipf.de).

Software, ovladače a soubory IODD potřebné k provozu zařízení si můžete stáhnout bezplatně na naší domovské stránce: [www.ipf-electronic.de/cz](http://www.ipf-electronic.de/cz)

Rozměrový výkres

