

DW343126

Sensores de presión • Presostato

sensor de presión, Ø38mm 122largo, 0-400bar, 12-32V DC, G 0,5" A, 2x PNP Contacto NC/NA, 0 V ... 10 V / 4 mA ... 20 mA / 0 ... 20 mA, Conector M12 8polos, IP65, PA 6.6 (plástico), Con pantalla, Membrana con enrasado frontal



Los sensores de presión son apropiados para medir diferentes medios con alta precisión. Los hay con salida de conmutación y/o con salida analógica. Según el modelo del equipo, se pueden registrar los valores medidos con el software de PC. Estos sensores se utilizan en todos los campos como por ejemplo en aplicaciones neumáticas e hidráulicas.

Datos eléctricos

Ajuste inicial	0 - 80000hPa
Tiempo de respuesta/caída	5ms
Cantidad de salidas de conmutación	2
Pantalla	pantalla LED
Ejecución de la función de conmutación	Contacto NC/NA
Versión de la salida de alarma	PNP
Versión de la salida analógica	0 - 10V 0 - 20mA 4 - 20mA
Versión de la conexión eléctrica	Conector M12
Versión de la salida de conmutación	PNP
Retardo de desconexión	0 - 20ms
Corriente de conmutación asignada	250mA
Tiempo de inicialización	2000ms
Retardo de conexión	0 - 20s
Procedimiento de ajuste	Software de aplicación Parametrización
Ajuste final	320000 - 400000hPa
Histéresis relativa	1%
A prueba de cortocircuitos	Sí
Corriente en vacío	60mA
Rango de medición presión	0 - 400bar
Método de medición	Absoluto
Número de polos	8
Divergencia relativa de linealidad	0,25%
Repetibilidad relativa	0,1%
Frecuencia de conmutación	125Hz
Caída de tensión	2V
Deriva de temperatura en todo el rango de medición	0,2%
Con protección contra la inversión de polaridad	Sí
Amortiguación (salida analógica)	20s
Amortiguación (valor indicado)	20s
Tiempo de caída	5ms
Tensión de servicio (CC)	12 - 32V
Apropiado como regulador con 2 puntos	Sí
Apropiado como limitador	Sí
Apropiado como monitor	Sí
Memoria de valores pico	Sí
Funciones de salida	Función de ventana Punto de conmutación Histéresis

Datos mecánicos

Versión de la conexión al proceso	G1/2" A
Diseño	Cilindro liso
Presión de reventamiento	2200bar
Diámetro	38mm
Para medios líquidos	Sí
Para medios pastosos	Sí
Longitud de rosca	12mm
Paso de rosca	1,81mm
Longitud	122mm
Máx. presión de funcionamiento	600bar
Temperatura del medio	-20 - 80°C
Presión nominal	400bar
Grado de protección (IP)	IP65
Material de la carcasa	PA 6.6 (plástico)
Material del transductor de medida	Acero inoxidable 1.4435
Membrana con enrasado frontal	Sí
Temperatura ambiente	-20 - 80°C

Otros datos

Indicación de la medición	Relativo
Para aplicaciones hidráulicas	Sí
Para aplicaciones neumáticas	Sí
Temperatura ambiente	-20 - 80°C

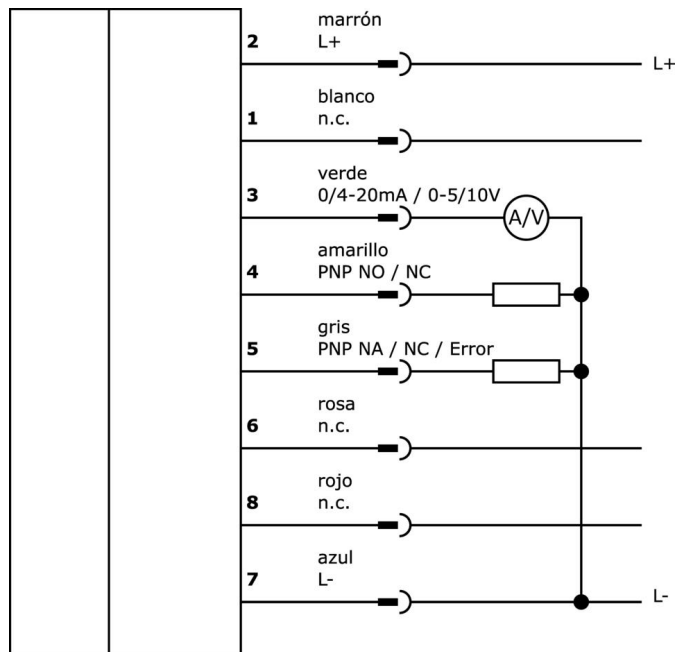
Clasificación

ETIM 8	EC000243 Presostato
--------	---------------------

Más

Grupo de productos ipf	360 Sensores de presión
dimensiones de embalaje	160 x 99 x 60 mm
Peso bruto	385 g
Código arancelario	90262020
WEEE número	40951076
Conforme con OzDS	Sí
Conforme con POP	Sí
Conforme a REACH	Sí
Conforme a RoHS	Sí

Conexión



Montaje



El montaje/la instalación solo debe ser llevado a cabo por electricistas cualificados.

Eliminación de residuos



Indicaciones de seguridad

Antes de la puesta en marcha, asegúrese de que se han respetado todas las indicaciones de seguridad indicadas en la documentación del producto.

El uso de estos productos está prohibido si tienen un efecto directo en la seguridad de las personas.

Encontrará el accesorio de montaje y de conexión adecuado en nuestro sitio web: www.ipf.de.

Cualquier software, controladores o archivos IOOD que puedan ser necesarios para operar su dispositivo pueden ser descargados gratuitamente desde nuestra página web: www.ipf-electronic.de/es

Dibujo acotado

