

## DW343126

### Czujniki ciśnienia • Monitor ciśnienia

Czujnik ciśnienia,  $\varnothing$ 38mm 122lang, 0-400bar, 12-32V DC, G1/2 "A, 2x PNP NC/NO, 0-10V / 0/4-20mA, złącze wtykowe M12 8-pin, IP65, PA 6.6 (tworzywo sztuczne), z wyświetlaczem, membrana wpuszczana w obudowę



Czujniki ciśnienia nadają się do pomiaru różnych mediów z wysoką dokładnością. Są one dostępne z wyjściem przełączającym i/lub wyjściem analogowym. W zależności od typu urządzenia, zmierzone wartości mogą być rejestrowane za pomocą oprogramowania komputerowego. Czujniki te są stosowane we wszystkich obszarach, np. w aplikacjach pneumatycznych i hydraulicznych.

**Właściwości elektryczne**

|   |   |
|---|---|
| Ustawienie początkowe                         | 0 - 80000hPa                                  |
| Czas reakcji                                  | 5ms   |
| Liczba wyjść przełączających                  | 2   |
| Wyświetlacz                                   | Wyświetlacz LED                               |
| Wykonywanie funkcji przełączania              | Styk normalnie zamknięty/normalnie otwarty    |
| Wykonanie wyjścia alarmowego                  | PNP   |
| Konstrukcja wyjścia analogowego               | 0 - 10V   0 - 20 mA   4 - 20 mA               |
| Projekt połączenia elektrycznego              | Złącze wtykowe M12                            |
| Konstrukcja wyjścia przełączającego           | PNP   |
| Opóźnienie wyłączenia                         | 0 - 20ms                                      |
| Znamionowy prąd przełączania                  | 250mA   |
| Opóźnienie gotowości                          | 2000ms  |
| Opóźnienie włączenia                          | 0 - 20s                                       |
| Procedura ustawiania                          | Oprogramowanie użytkowe   Parametryzacja      |
| Ustawienie końcowe                            | 320000 - 400000hPa                            |
| Histeresa względna                            | 1%  |
| Odporność na zwarcia                          | Tak   |
| Prąd bez obciążenia                           | 60mA  |
| Zakres pomiaru ciśnienia                      | 0 - 400pasek                                  |
| Metoda pomiaru                                | Bezwzględny                                   |
| Liczba biegunów                               | 8   |
| Względne odchylenie liniowości                | 0,25%   |
| Względna powtarzalność                        | 0,1%  |
| Częstotliwość przełączania                    | 125Hz   |
| Spadek napięcia                               | 2V  |
| Dryft temperatury w całym zakresie pomiarowym | 0,2%  |
| Zabezpieczenie przed odwrotną polaryzacją     | Tak   |
| Tłumienie (wyjście analogowe)                 | 20s   |
| Tłumienie (wartość wyświetlana)               | 20s   |
| Marnowanie czasu                              | 5ms   |
| Napięcie robocze (DC)                         | 12 - 32V                                      |
| Odpowiedni jako kontroler 2-punktowy          | Tak   |
| Odpowiedni jako ogranicznik                   | Tak   |
| Odpowiedni jako strażnik                      | Tak   |
| Pamięć wartości szczytowej                    | Tak   |
| Konfigurowalne funkcje wyjściowe              | Funkcja okna   Punkt przełączania   Histeresa |

**Właściwości mechaniczne**

|                                   |                            |
|-----------------------------------|----------------------------|
| Projekt połączenia procesowego    | G1/2 cala A                |
| Projekt                           | Cylinder gładki            |
| Ciśnienie rozrywające             | 2200pasek                  |
| Średnica                          | 38mm                       |
| Dla mediów płynnych               | Tak                        |
| Dla nośników o konsystencji pasty | Tak                        |
| Długość gwintu                    | 12mm                       |
| Podziałka gwintu                  | 1,81mm                     |
| Długość                           | 122mm                      |
| Maks. Ciśnienie robocze           | 600pasek                   |
| Średnia temperatura               | -20 - 80°C                 |
| Ciśnienie nominalne               | 400pasek                   |
| Klasa ochrony (IP)                | IP65                       |
| Materiał obudowy                  | PA 6.6 (tworzywo sztuczne) |
| Materiał czujnika                 | Stal nierdzewna 1.4435     |
| Membrana splotowana od przodu     | Tak                        |
| Temperatura otoczenia             | -20 - 80°C                 |

**Inne właściwości**

|                              |            |
|------------------------------|------------|
| Wyświetlacz pomiaru          | Względny   |
| Do zastosowań hydraulicznych | Tak        |
| Do zastosowań pneumatycznych | Tak        |
| Temperatura otoczenia        | -20 - 80°C |

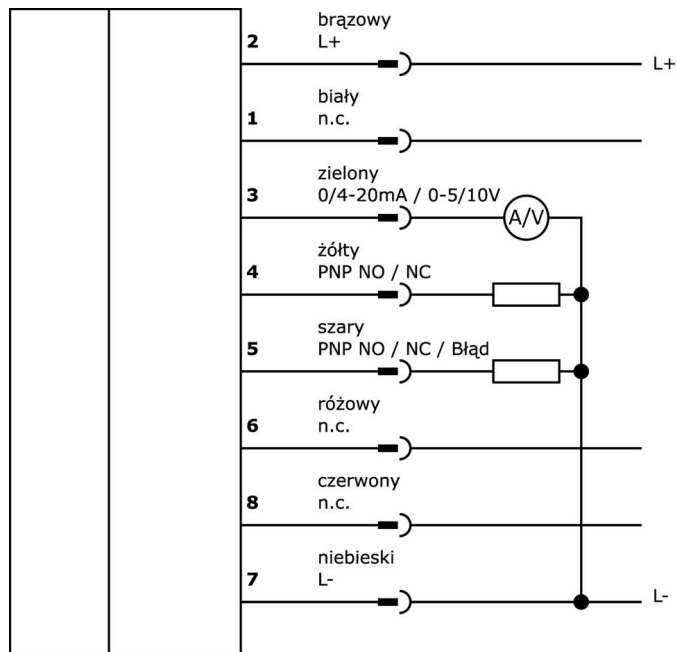
**Klasyfikacja**

|        |                                |
|--------|--------------------------------|
| ETIM 8 | EC000243 Wyłącznik ciśnieniowy |
|--------|--------------------------------|

**Więcej informacji**

|                           |                         |
|---------------------------|-------------------------|
| Grupa produktów IPF       | 360 czujników ciśnienia |
| Wymiary opakowania        | 160 x 99 x 60 mm        |
| Masa brutto               | 385 g                   |
| Numer taryfy celnej       | 90262020                |
| Numer WEEE                | 40951076                |
| Zgodność z OzDS           | Tak                     |
| Zgodność z POP            | Tak                     |
| Zgodność z REACH          | Tak                     |
| Zgodność z dyrektywą RoHS | Tak                     |

**Schemat połączeń**



**Instalacja**



Instalacja może być przeprowadzona wyłącznie przez wykwalifikowanego elektryka!

**Usuwanie odpadów**



**Instrukcje bezpieczeństwa**

Przed uruchomieniem należy upewnić się, że przestrzegane są wszystkie instrukcje bezpieczeństwa zawarte w dokumentacji produktu.

Korzystanie z tych produktów jest zabronione, jeśli mają one bezpośredni wpływ na bezpieczeństwo osobiste.

Odpowiednie akcesoria połączeniowe i montażowe można znaleźć na naszej stronie internetowej: [www.ipf.de](http://www.ipf.de).

Wszelkie oprogramowanie, sterowniki lub pliki IODD wymagane do obsługi urządzenia można pobrać bezpłatnie z naszej strony internetowej: [www.ipf.de](http://www.ipf.de).

Rysunek wymiarowy

