

DW343126

Sensores de pressão • Controlo da pressão

sensor de pressão, Ø38mm 122long, 0-400bar, 12-32V DC, G1/2 polegada A, 2x PNP NC/NO, 0-10V/4-20mA / 0 ... 20 mA, Ligação de encaixe M12 8pinos, IP65, PA 6.6 (sintético), Com visor, Membrana frontal



Os sensores de pressão são adequados para medir diferentes meios com elevada precisão. Estão disponíveis com saída de comutação e/ou saída analógica. Utilizando um software para PC, os valores medidos podem ser registados, dependendo do tipo de dispositivo. Estes sensores podem ser utilizados em todas as áreas de, por exemplo, aplicações pneumáticas e hidráulicas.

Características eléctricas

| | |
|---|---|
| Definição inicial | 0 - 80000hPa |
| Tempo de resposta | 5ms |
| Número de saídas de comutação | 2 |
| Ecrã | Ecrã LED |
| Execução da função de comutação | Normalmente fechado/ normalmente aberto |
| Execução da saída de alarme | PNP |
| Versão de saída analógica | 0 - 10V 0 - 20mA 4 - 20mA |
| Concepção da ligação eléctrica | Conector M12 |
| Versão de saída de comutação | PNP |
| Atraso de desactivação | 0 - 20ms |
| Corrente nominal de comutação | 250mA |
| Atraso de prontidão | 2000ms |
| Atraso na ligação | 0 - 20s |
| Procedimento de definição | Software de aplicação Parametrização |
| Fixação final | 320000 - 400000hPa |
| Histerese relativa | 1% |
| À prova de curto-circuito | Sim |
| Corrente em vazio | 60mA |
| Pressão do intervalo de medição | 0 - 400bar |
| Método de medição | Sem dúvida |
| Número de postes | 8 |
| Desvio relativo da linearidade | 0,25% |
| Repetibilidade relativa | 0,1% |
| Frequência de comutação | 125Hz |
| Queda de tensão | 2V |
| Desvio de temperatura em toda a gama de medição | 0,2% |
| Protecção contra polaridade inversa | Sim |
| Amortecimento (saída analógica) | 20s |
| Amortecimento (valor indicado) | 20s |
| Tempo de Outono | 5ms |
| Tensão de funcionamento (DC) | 12 - 32V |
| Adequado como controlador de 2 pontos | Sim |
| Adequado como limitador | Sim |
| Adequado como protecção | Sim |
| Memória de valores de pico | Sim |
| Funções de saída | Função de janela Ponto de comutação Histerese |

Características mecânicas

| | |
|----------------------------------|-----------------------|
| Concepção da ligação ao processo | G1/2 polegada A |
| Tipo | Cilindro liso |
| Pressão de ruptura | 2200bar |
| Diâmetro | 38mm |
| Para meios líquidos | Sim |
| Para meios pastosos | Sim |
| Comprimento da rosca | 12mm |
| Passo de linha | 1,81mm |
| Comprimento | 122mm |
| Máx. Pressão de funcionamento | 600bar |
| Temperatura média | -20 - 80°C |
| Pressão nominal | 400bar |
| Classe de protecção (IP) | IP65 |
| Material do invólucro | PA 6.6 (plástico) |
| Material do transdutor | Aço inoxidável 1.4435 |
| Membrana de descarga frontal | Sim |
| Temperatura ambiente | -20 - 80°C |

Outras características

| | |
|-----------------------------|---------------|
| Ecrã de medição | Relativamente |
| Para aplicações hidráulicas | Sim |
| Para aplicações pneumáticas | Sim |
| Temperatura ambiente | -20 - 80°C |

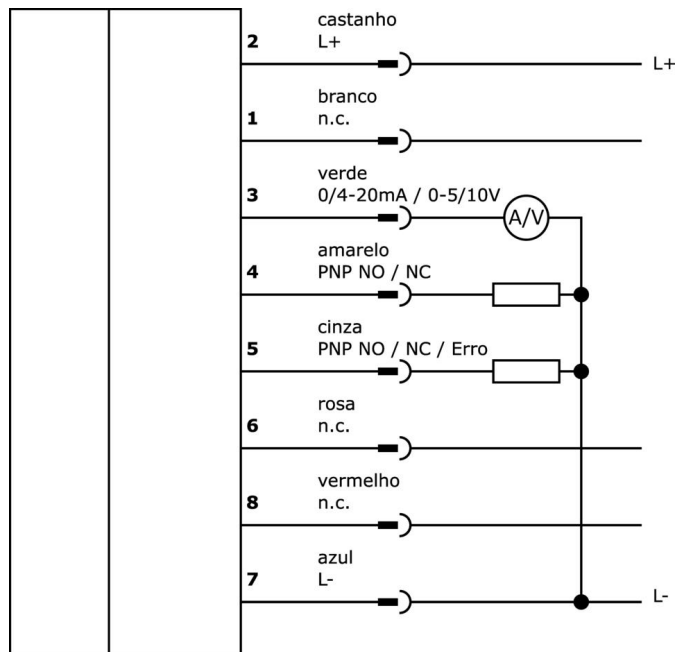
Classificação

| | |
|--------|---------------------------------|
| ETIM 8 | EC000243 Interruptor de pressão |
|--------|---------------------------------|

Mais

| | |
|-----------------------------|-------------------------|
| Grupo de produtos IPF | 360 sensores de pressão |
| dimensões da embalagem | 160 x 99 x 60 mm |
| Peso bruto | 385 g |
| Número da pauta aduaneira | 90262020 |
| Número WEEE | 40951076 |
| Conformidade com OzDS | Sim |
| Compatível com POP | Sim |
| Em conformidade com o REACH | Sim |
| Conformidade com RoHS | Sim |

Ligação



Instalação



A montagem / instalação só pode ser efectuada por um electricista qualificado!

Eliminação



Avisos de segurança

Antes da primeira utilização, certifique-se de que segue todas as instruções de segurança que possam ser fornecidas nas informações sobre o produto.

Nunca utilize estes dispositivos em aplicações em que a segurança de uma pessoa dependa da sua funcionalidade.

Para obter os acessórios de ligação e montagem adequados, consulte o nosso sítio Web www.ipf-electronic.com.

Qualquer software, controladores ou ficheiros IODD que possam ser necessários para operar o seu dispositivo podem ser descarregados gratuitamente a partir da nossa página inicial: www.ipf-electronic.com

Desenho dimensional

