

DW343126

压力传感器 • 压力开关

压力传感器, $\varnothing 38\text{mm}$ 122long, 0-400bar, 12-32V DC, G1/2 inch A, 2x PNP NC/NO, 0-10V/4-20mA / 0 ... 20 mA, 插入式连接M12 8pin, IP65, PA 6.6 (合成), 带显示, 前置式薄膜



压力传感器适用于测量不同的介质，具有很高的精度。它们可提供开关输出和/或模拟输出。使用PC软件，可以根据设备类型记录测量值。这些传感器可用于所有领域，例如气动和液压应用。

电气特性

初始设置	0 - 80000hPa
响应/衰减时间	5毫秒
开关输出的数量	2
显示	LED显示屏
开关功能的类型	常闭触点/常开触点
报警输出的类型	PNP
模拟输出的类型	0-10V 0-20mA 4-20mA
电气连接的类型	连接器M12
开关输出的类型	PNP
关机延迟	0 - 20毫秒
额定开关电流	250毫安
准备就绪的延迟	2000毫秒
开机延迟	0 - 20s
设置程序	应用软件 参数化
结束设置	320000 - 400000hPa
相对滞后性	1%
短路保护	是
空载电流	60毫安
测量范围压力	0 - 400bar
测量方法	绝对的
引脚数量	8
相对线性度偏差	0.25%
相对的重复精度	0.1%
开关频率	125Hz
电压下降	2V
整个测量范围内的温度漂移	0.2%
反向极性保护	是
阻尼 (模拟输出)	20s
阻尼 (显示值)	20s
衰减时间	5毫秒
工作电压 (DC)	12 - 32V
适合作为2点控制	是
适合作为限制器	是
适合作为显示器	是
峰值记忆	是
输出功能	窗口功能 切换点 滞后性

机械特征

过程连接的类型	G1/2英寸A
设计	缸体平坦
爆裂压力	2200bar
直径	38mm
用于液体介质	是
对于糊状介质	是
螺纹长度	12mm
螺纹间距	1.81mm
长度	122mm
最大工作压力	600bar
中温	-20 - 80°C
公称压力	400bar
保护程度 (IP)	IP65
外壳材料	PA 6.6 (合成)
感应元件材料	不锈钢1.4435
前冲式膜	是
环境温度	-20 - 80°C

其他特点

测量显示	相对而言
用于液压应用	是
用于气动应用	是
环境温度	-20 - 80°C

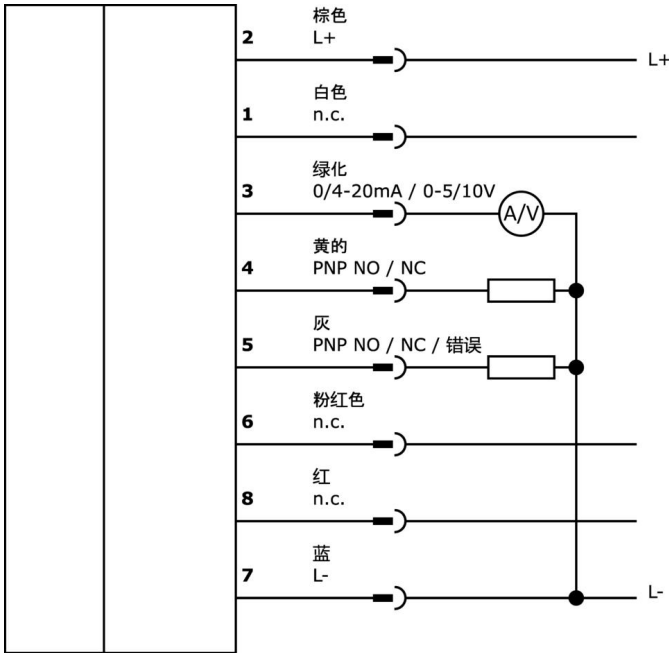
种类

ETIM 8	EC000243 压力开关
--------	---------------

更多

IPF产品组	360个压力传感器
包装尺寸	160 x 99 x 60 mm
总重量	385 g
海关税号	90262020
WEEE编号	40951076
符合OzDS标准	是
符合POP要求	是
适应性强	是
符合RoHS标准	是

连接



安装



安装工作只能由合格的电工来完成!

废弃处理



安全警告

在初始操作之前，请确保遵循产品信息中可能提供的所有安全说明。

切勿在人的安全取决于其功能的应用中使用这些设备。

关于合适的连接和安装配件，请参考我们的网站 www.ipf-electronic.com。

任何操作设备所需的软件、驱动程序或IODD文件都可以从我们的主页上免费下载：www.ipf-electronic.com。

尺寸图

