

DW34312K

SENSORES DE PRESIÓN • CONEXIÓN G1/2" EXTERNA

sensor de presión, Ø38mm 122largo, -1-10bar, 12-32V DC, G 0,5" A, 2x PNP Contacto NC/NA, 0 V ... 10 V / 4 mA ... 20 mA / 0 ... 20 mA, Conector M12 8polos, IP65, PA 6.6 (plástico), Con pantalla, Membrana con enrasado frontal



DATOS MECÁNICOS

Con accionamiento manual	-
Con protección contra explosión	-
Diámetro del sensor	38 mm
Diseño	Cilindro liso
Grado de protección (IP)	IP65
Longitud de rosca	12 mm
Longitud del sensor	122 mm
Material de la carcasa	PA 6.6 (plástico)
Material del transductor de medida	Acero inoxidable 1.4435
Máx. presión de funcionamiento	15000 hPa
Máx. presión de funcionamiento	15 bar
Membrana con enrasado frontal	+
Para medios gaseosos	+
Para medios líquidos	+
Para medios pastosos	+
Paso de rosca	1.81 mm
Presión de reventamiento	600 bar
Presión nominal	10 bar
Temperatura ambiente (MÁX)	80 °C
Temperatura ambiente (MÍN)	-20 °C
Temperatura del medio (MÁX)	80 °C
Temperatura del medio (MÍN)	-20 °C
Versión de la conexión de la presión	G 0,5" A

DATOS ELÉCTRICOS

A prueba de cortocircuitos	+
Ajuste final (MÁX)	10000 hPa
Ajuste final (MÍN)	8800 hPa
Ajuste inicial (MÁX)	1200 hPa
Ajuste inicial (MÍN)	-1000 hPa
Amortiguación (salida analógica) (MÁX)	20 s
Amortiguación (valor indicado) (MÁX)	20 s
Apropiado como limitador	+

DATOS ELÉCTRICOS

Apropiado como monitor	+
Apropiado como regulador con 2 puntos	+
Caída de tensión	2 V
Cantidad de salidas de conmutación	2
Con indicador LED	+
Con pantalla	+
Con protección contra la inversión de polaridad	+
Corriente de conmutación asignada	1000 mA
Corriente en vacío	60 mA
Deriva de temperatura	0.2 %
Divergencia relativa de linealidad	0.25 %
Ejecución de la función de conmutación	Contacto NC/NA
Frecuencia de conmutación	125 Hz
Histéresis	1 %
Histéresis ajustable	+
Memoria de valores pico	+
Método de medición	Absoluto
Número de polos	8
Procedimiento de ajuste	Parametrización
Programable vía software	+
Rango de medición presión (MÁX)	10 bar
Rango de medición presión (MÍN)	-1 bar
Repetibilidad relativa	0.1 %
Retardo de conexión	20 s
Retardo de desconexión	20 s
Salida de conmutación con función de ventana	+
Tensión de servicio (MÁX)	32 V
Tensión de servicio (MÍN)	12 V
Tensión de servicio asignada Ue con CC (MÁX)	32 V
Tensión de servicio asignada Ue con CC (MÍN)	12 V
Tiempo de caída	5 ms
Tiempo de inicialización	2000 ms
Tiempo de respuesta	5 ms
Tipo de tensión	DC
Versión de la conexión eléctrica	Conector M12
Versión de la salida analógica	0 V ... 10 V / 4 mA ... 20 mA / 0 ... 20 mA
Versión de la salida de alarma	PNP
Versión de la salida de conmutación	PNP

OTROS DATOS

Indicación de la medición	Relativo
Para aplicaciones hidráulicas	+
Para aplicaciones neumáticas	+

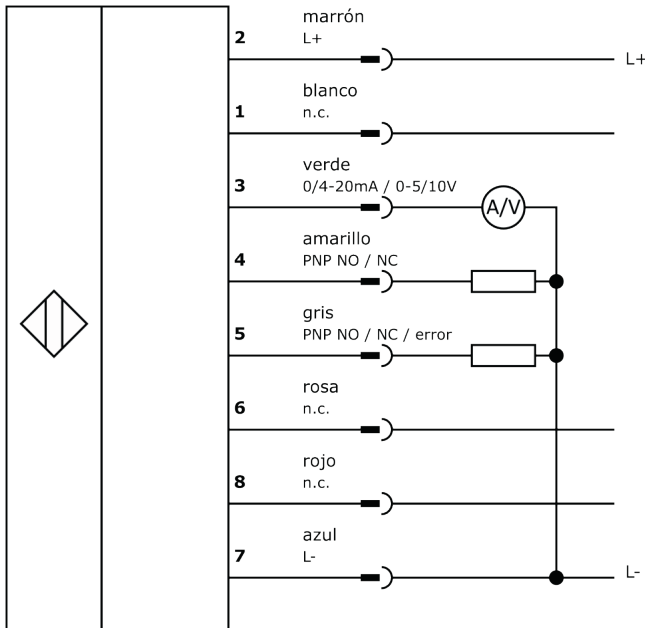
Otros

Dimensiones de embalaje	99.0mm x 60mm x 160mm
Peso del envío	0.31kg
Código arancelario	90262020

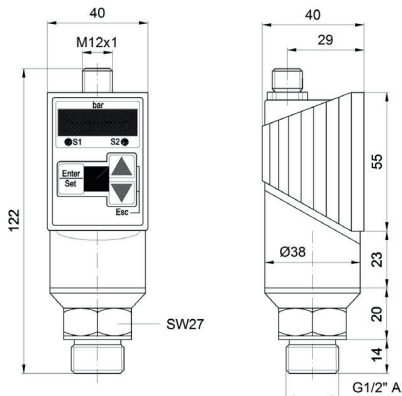
Clasificación

ipf grupo de productos	360
eClass 8.0	27371814
eClass 9.0	27371814
eClass 9.1	27371814
ETIM-5.0	EC000243
ETIM-6.0	EC000243
ETIM-7.0	EC000243

Conexión



Dibujo acotado



Montaje



El montaje/la instalación solo debe ser llevado a cabo por electricistas cualificados.

Eliminación de residuos



Software

Cualquier software, controladores o archivos IODD que puedan ser necesarios para operar su dispositivo pueden ser descargados gratuitamente desde nuestra página web: www.ipf-electroni.de/es

Indicaciones de seguridad

Antes de la puesta en marcha, asegúrese de que se han respetado todas las indicaciones de seguridad indicadas en la documentación del

producto.

El uso de estos productos está prohibido si tienen un efecto directo en la seguridad de las personas.

Los sistemas de iluminación LED pueden emitir una radiación muy intensa que puede dañar los ojos si no se utilizan correctamente. El fabricante no se hace responsable de los daños causados por un uso o conexión inapropiados.