

DW353114

Senzory tlaku • Hlídač tlaku



Elektrické vlastnosti

Počáteční nastavení	0 - 20000 hPa
Odezva/doba poklesu	5 ms
Počet spínacích výstupů	2
Zobrazení	LED displej
Provedení spínací funkce	Rozpínací kontakt / spínací kontakt
Provedení výstupu alarmu	PNP
Provedení analogového výstupu	0 - 10V 0 - 20mA 4 - 20mA
Provedení elektrické přípojky	Konektor M12
Provedení spínacího výstupu	PNP
Zpoždění vypnutí	0 - 20 s
Jmenovitý spínací proud	250 mA
Zpoždění připravenosti	2000 ms
Zpoždění zapnutí	0 - 20 s
Postup nastavení	Aplikační software Parametrizace
Konečné nastavení	80000 - 100000 hPa
Hystereze	1 %
Proud naprázdno	60 mA
Rozsah měření tlaku	0 - 100 bar
Metoda měření	Absolutní
Počet pinů	4
Relativní odchylka od linearity	0,25 %
Relativní přesnost opakování	0,1 %
Frekvence spínání	125 Hz
Pokles napětí	2 V
Teplotní drift	0,2 %
Tlumení (analogový výstup)	20 s
Tlumení (hodnota zobrazení)	20 s
Doba poklesu	5 ms
Provozní napětí (DC)	12 - 32 V
Vhodné jako omezovač	Ano
Vhodné jako kontrolní zařízení	Ano
Výstupní funkce	Funkce okna Spínací bod Hystereze
Elektrické připojení	
Provozní napětí	
Ochranné funkce	Verpolungsschutz Kurzschlusschutz

Mechanické vlastnosti

Provedení procesního připojení	G1/4 palce A
Design	Válec hladký
Průtlak	900 bar
Průměr	38 mm
Délka závitu	14 mm
Stoupání závitu	1,34 mm
Délka	122 mm
Max. provozní tlak	150 bar
Teplota média	-20 - 80 °C
Jmenovitý tlak	100 bar
Druh krytí (IP)	IP65
Materiál krytu	PA 6.6 (plast)
Materiál měřicího snímače	Ušlechtilá ocel 1.4435
Okolní teplota	-20 - 80 °C
rozměry	
Materiál procesního připojení	Nerezová ocel 1.4435
Materiál měřicí buňky	Nerezová ocel 1.4435

Ostatní vlastnosti

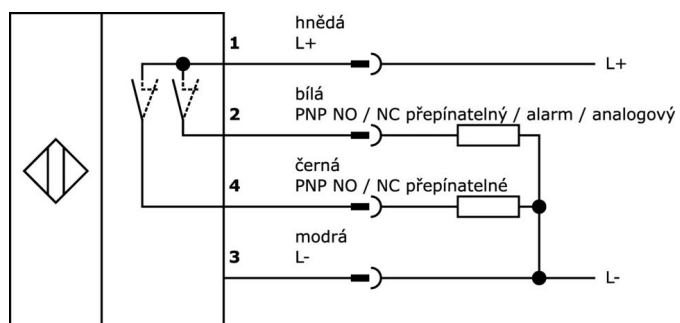
Funkční rozsah	Spitzenwertspeicher
Vhodné pro	Flüssige Medien
Ukazatel měření	Relativní
aplikace	Hydraulik-Anwendungen Pneumatik-Anwendungen Zweipunktreglung

Klasifikace

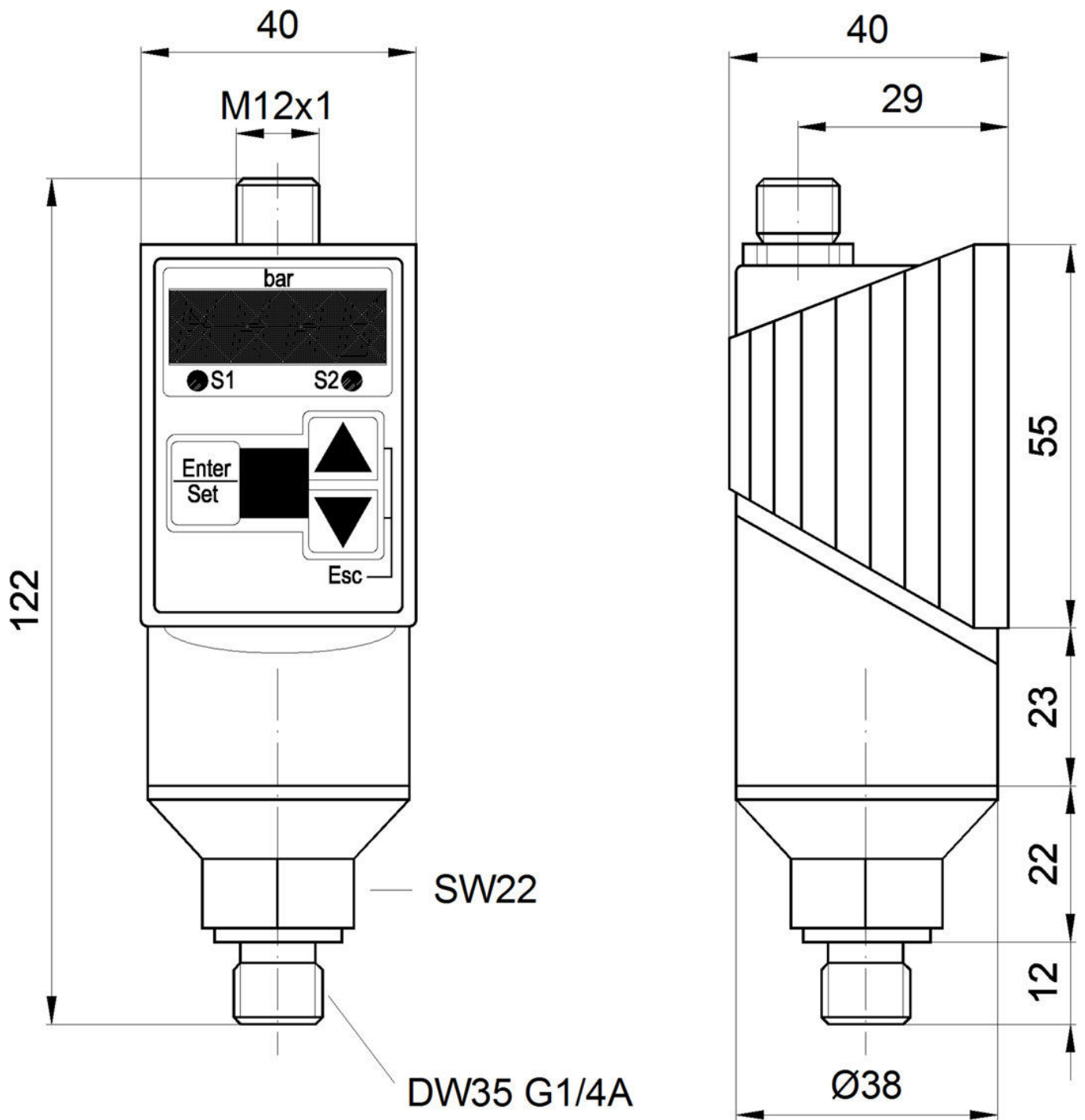
ETIM 8	EC000243 Tlakový spínač
--------	-------------------------

Další

Skupina produktů IPF	360 Senzory tlaku
Rozměry balení	160 x 99 x 60 mm
Hrubá váha	370 g
Číslo zboží	90262020
WEEE číslo	40951076
V souladu s ODS	Ano
V souladu s POP	Ano
V souladu s REACH	Ano
V souladu s RoHS	Ano

Přípojka

Rozměrový výkres



Výňatek z programu příslušenství

VK205321



Přívodní kabel, 2m, M12 Samice (zdiřka) 4pólový zahnutý, volná koncovka vedení, 4x0,34mm², PUR (Polyuretan), Ø5,5mm, 250V, -25-90°C, IP67, Stíněné, Vhodné pro vlečné řetězy a kroucení, Oleje a chladicí maziva, Oblast sváření, Bez silikonů

VK205325



Přívodní kabel, 2m, M12 Samice (zdiřka) 4pólový přímý, volná koncovka vedení, 4x0,34mm², PUR (Polyuretan), Ø5,5mm, 250V, -25-90°C, IP67, Stíněné, Vhodné pro vlečné řetězy a kroucení, Oleje a chladicí maziva, Oblast sváření, Bez silikonů

AY000152



Příslušenství Snímač, Ø38mm, Plast, pro snímač 38mm, pro Nástěnná montáž, Šroubové upevnění

AD000011



Připojovací kabel RS232/USB, 1, 5m, Optické vazební členy přímý, USB-A Samec (zástrčka) 4pólový přímý

AD000012



Dokumentace Tlak, Kontrolní protokol, Počet měřicích bodů 10, Vhodné pro DW34/35/36

VK000041



Adaptace, M12 Samice (zdiřka) 4pólový přímý, M8 Samec (zástrčka) 4pólový přímý, 24V, -25-85°C, IP67, Oleje a chladicí maziva, Oblast sváření

AD000017



Příslušenství tlakové, adaptér, G1/4, 26lang, V4A

AD000018



Tlakové příslušenství, adaptér, G1/4 - G1/2, 24 dlouhý, nerezová ocel V4A, FKM

AD000020



Příslušenství tlakové, profilové těsnění G1/4", Ø16,5 mm 1,5 výšky, fluorokarbonová pryž FKM, zelená barva

Další příslušenství najdete na našich domovských stránkách



Montáž

Montáž / instalaci smí provádět pouze kvalifikovaný elektrikář!



Likvidace

Číslo WEEE podle § 6 odst. 3 ElektroG: 40951076

Bezpečnostní pokyny

/ Před uvedením do provozu prosím zkontrolujte, zda byly dodrženy veškeré bezpečnostní pokyny, které jsou případně uvedené v dokumentaci výrobku.

/ Nikdy nepoužívejte tato zařízení v aplikacích, kde bezpečnost osob závisí na jejich funkčnosti.

/ Software, ovladače a soubory IODD potřebné k provozu zařízení si můžete stáhnout bezplatně na naší domovské stránce: www.ipf-electronic.de/cz