

## DW353114

Capteurs de pression • Pressostat



**Caractéristiques électriques**

Réglage initial	0 - 20000 hPa
Temps de réponse	5 ms
Nombre de sorties de commutation	2
Annonce	Indicateur LED
Exécution de la fonction de commutation	Contact à ouverture/fermeture
Exécution de la sortie d'alarme	PNP
Exécution de la sortie analogique	0 - 10V   0 - 20mA   4 - 20mA
Exécution du raccordement électrique	Connecteur M12
Version de la sortie de commutation	PNP
Délai d'extinction	0 - 20 s
Courant de coupure assigné	250 mA
Délai de disponibilité	2000 ms
Retard à l'allumage	0 - 20 s
Procédure de réglage	Logiciel d'application   Paramétrage
Réglage final	80000 - 100000 hPa
Hystérésis relative	1 %
Courant à vide	60 mA
Plage de mesure de la pression	0 - 100 bar
Méthode de mesure	Absolument
Nombre de pôles	4
Écart relatif de linéarité	0,25 %
Répétabilité relative	0,1 %
Fréquence de commutation	125 Hz
Chute de tension	2 V
Dérive en température sur l'ensemble de la plage de mesure	0,2 %
Atténuation (sortie analogique)	20 s
Atténuation (valeur d'affichage)	20 s
Temps de chute	5 ms
Tension de fonctionnement (DC)	12 - 32 V
Convient comme limiteur	Oui
Convient comme gardien	Oui
Fonctions de sortie	Fonction fenêtre   Point de commutation   Hystérésis
Raccordement électrique	
Tension de service	
Fonctions de protection	Verpolungsschutz   Kurzschlusschutz

**Propriétés mécaniques**

Exécution du raccord de processus	G1/4 pouce A
Forme de construction	Cylindre lisse
Pression d'éclatement	900 bar
Diamètre	38 mm
Longueur du filetage	14 mm
Pas de vis	1,34 mm
Longueur	122 mm
Pression max. Pression de service	150 bar
Température du fluide	-20 - 80 °C
Pression nominale	100 bar
Indice de protection (IP)	IP65
Matériau du boîtier	PA 6.6 (matière plastique)
Matériau du capteur de mesure	Acier inoxydable 1.4435
Température ambiante	-20 - 80 °C
Dimensions	
Matériau du raccord de process	Acier inoxydable 1.4435
Matériau de la cellule de mesure	Acier inoxydable 1.4435

**Autres caractéristiques**

Fonctionnalités	Spitzenwertspeicher
Convient pour	Flüssige Medien
Indicateur de mesure	Relativement
Applications	Hydraulik-Anwendungen   Pneumatik-Anwendungen   Zweipunktreglung

**Classification**

ETIM 8	EC000243 Pressostat
--------	---------------------

**Autre**

Groupe de produits IPF	360 capteurs de pression
Dimensions de l'emballage	160 x 99 x 60 mm
Poids brut	370 g
Numéro de tarif douanier	90262020
Numéro WEEE	40951076
Conforme à la norme OzDS	Oui
Conforme au POP	Oui
Conforme à REACH	Oui
Conforme à la directive RoHS	Oui

**Schéma de connexion**

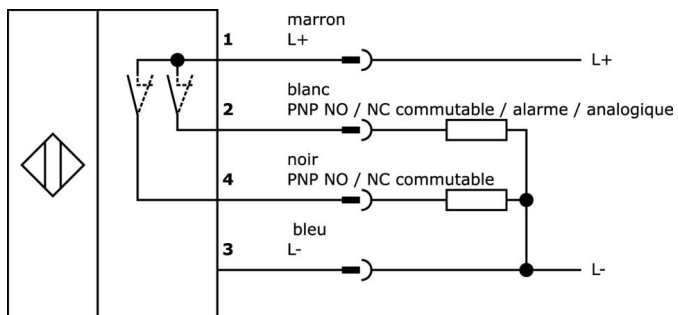
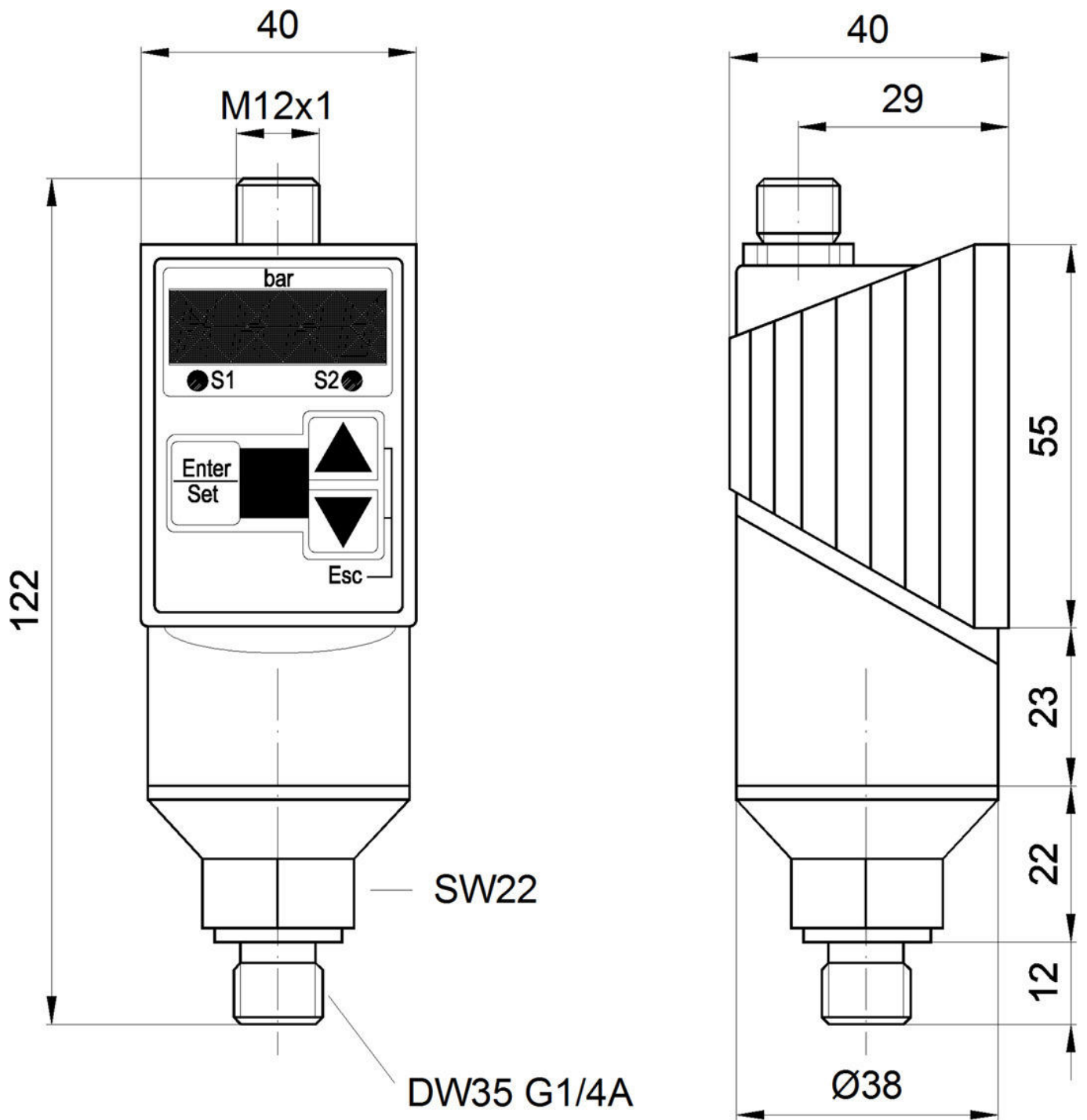


Schéma d'encombrement



**Extrait de la gamme d'accessoires**

**VK205321**



Câble de raccordement, 2m, prise M12 4 pôles coudée, extrémité de câble libre, 4x0,34mm<sup>2</sup>, PUR (polyuréthane), Ø5,5mm, 250V, -25-90°C, IP67, blindé, résistant aux chaînes porte-câbles et à la torsion, huiles et fluides de coupe, domaine de soudage, sans silicone

**VK205325**



Câble de raccordement, 2m, prise M12 4 pôles droit, extrémité de câble libre, 4x0,34mm<sup>2</sup>, PUR (polyuréthane), Ø5,5mm, 250V, -25-90°C, IP67, blindé, résistant aux chaînes porte-câbles et à la torsion, huiles et fluides de coupe, domaine de soudage, sans silicone

**AY000152**



Accessoires Capteur, Ø38mm, plastique, pour capteur 38mm, pour montage mural, fixation par vis

**AD000011**



Câble de connexion RS232/USB, 1, 5m, optocoupleur droit, connecteur USB-A 4 pôles droit

**AD000012**



Documentation pression, protocole de contrôle, nombre de points de mesure 10, Convient pour DW34/35/36

**VK000041**



Adaptation, Connecteur femelle M12 4 pôles droit, Connecteur mâle M8 4 pôles droit, 24V, -25-85°C, IP67, Huiles et fluides de coupe, Zone de soudure

**AD000017**



Accessoires de pression, adaptateur, G1/4, 26long, V4A

**AD000018**



Accessoires de pression, adaptateur, G1/4 - G1/2, 24long, acier inoxydable V4A, FKM

**AD000020**



Accessoires pour la pression, joint profilé G1/4", Ø16,5mm 1,5h, caoutchouc fluoré FKM, vert

**Vous trouverez d'autres accessoires sur notre site Internet**



**Montage**

Le montage / l'installation ne doit être effectué que par un électricien spécialisé !



**Élimination**

Numéro WEEE selon § 6 alinéa 3 ElektroG : 40951076

**Consignes de sécurité**

**/** Avant la mise en service, veuillez vous assurer que toutes les consignes de sécurité figurant éventuellement dans la documentation du produit ont été respectées.

**/** En cas d'impact direct sur la sécurité des personnes, l'utilisation de ces produits est interdite.

**/** Les logiciels, pilotes ou fichiers IODD éventuellement nécessaires au fonctionnement de votre appareil peuvent être téléchargés gratuitement sur notre site Internet : [www.ipf.de](http://www.ipf.de)