

DW353116

Drucksensoren • Druckwächter

Drucksensor, Ø38mm 122lang, 0-400bar, 12-32V DC, G1/4"A, 2x PNP NC/NO, 0-10V / 0/4-20mA, M12-Steckverbinder 4polig, IP65, PA 6.6 (Kunststoff), Mit Display



Drucksensoren sind für das Messen verschiedener Medien mit hoher Genauigkeit geeignet. Es gibt sie mit Schaltausgang und/oder Analogausgang. Mittels PC-Software können je nach Gerätetyp die Messwerte aufgezeichnet werden. Verwendung finden diese Sensoren in allen Bereichen z.B. pneumatischer und hydraulischer Anwendungen.

Elektrische Eigenschaften

Anfangseinstellung	0 - 80000 hPa
Ansprechzeit	5 ms
Anzahl der Schaltausgänge	2
Anzeige	LED-Anzeige
Ausführung der Schaltfunktion	Öffner/Schließer
Ausführung des Alarmausgangs	PNP
Ausführung des Analogausgangs	0 - 10V 0 - 20mA 4 - 20mA
Ausführung des elektrischen Anschlusses	Steckverbinder M12
Ausführung des Schaltausgangs	PNP
Ausschaltverzögerung	0 - 20 s
Bemessungsschaltstrom	250 mA
Bereitschaftsverzögerung	2000 ms
Einschaltverzögerung	0 - 20 s
Einstellverfahren	Applikationssoftware Parametrierung
Endeinstellung	320000 - 400000 hPa
Relative Hysterese	1 %
Leerlaufstrom	60 mA
Messbereich Druck	0 - 400 bar
Messmethode	Absolut
Polzahl	4
Relative Linearitätsabweichung	0,25 %
Relative Wiederholgenauigkeit	0,1 %
Schaltfrequenz	125 Hz
Spannungsabfall	2 V
Temperaturdrift über den gesamten Messbereich	0,2 %
Dämpfung (Analogausgang)	20 s
Dämpfung (Anzeigewert)	20 s
Abfallzeit	5 ms
Betriebsspannung (DC)	12 - 32 V
Geeignet als Begrenzer	Ja
Geeignet als Wächter	Ja
Anpassbare Ausgangsfunktionen	Fensterfunktion Schalterpunkt Hysterese
Elektrischer Anschluss	Steckverbinder M12 4polig
Betriebsspannung	12-32VDC
Schutzfunktionen	Verpolungsschutz Kurzschlusschutz

Mechanische Eigenschaften

Ausführung des Prozessanschlusses	G1/4 Zoll A
Bauform	Zylinder glatt
Berstdruck	2500 bar
Durchmesser	38 mm
Gewindelänge	14 mm
Gewindesteigung	1,34 mm
Länge	122 mm
Maximaler Überlastdruck	600 bar
Mediumtemperatur	-20 - 80 °C
Nennndruck	400 bar
Schutzart (IP)	IP65
Werkstoff des Gehäuses	Kunststoff (PA 6.6)
Werkstoff des Messaufnehmers	Edelstahl 1.4435
Umgebungstemperatur	-20 - 80 °C
Abmessungen	Ø38mm, 122mm lang
Werkstoff des Prozessanschlusses	Edelstahl 1.4435
Werkstoff der Messzelle	Edelstahl 1.4435

Sonstige Eigenschaften

Funktionsumfang	Spitzenwertspeicher
Geeignet für	Flüssige Medien
Messanzeige	Relativ
Anwendungen	Hydraulik-Anwendungen Pneumatik-Anwendungen Zweipunktreglung

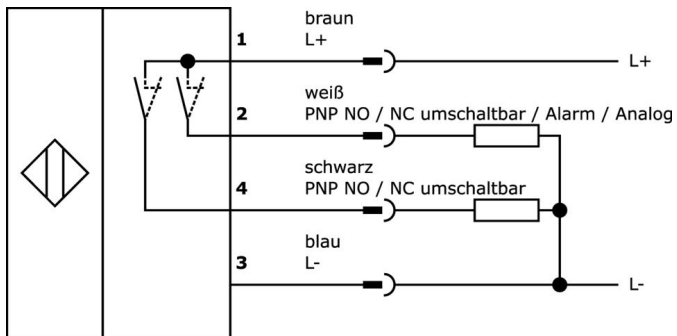
Klassifizierung

ETIM 8	EC000243 Druckschalter
--------	------------------------

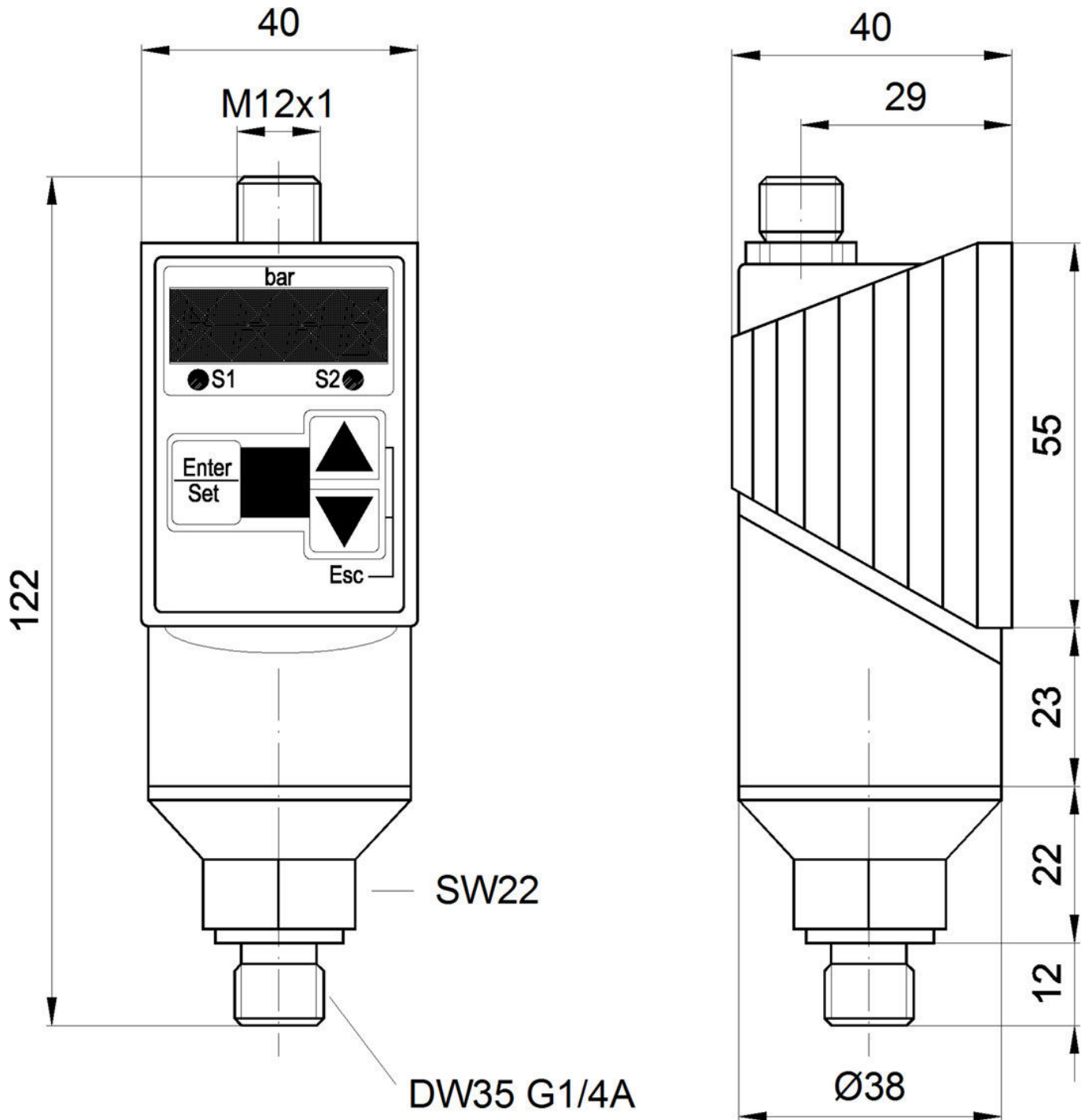
Weiteres

IPF Produktgruppe	360 Drucksensoren
Verpackungsmaße	160 x 99 x 60 mm
Bruttogewicht	370 g
Zolltarifnummer	90262020
WEEE-Nummer	40951076
OzDS-konform	Ja
POP-konform	Ja
REACH-konform	Ja
RoHS konform	Ja

Anschlussbild



Massbild



Auszug Zubehörprogramm

AD000012



Dokumentation Druck, Prüfprotokoll, Anzahl der Messpunkte 10, Geeignet für DW34/35/36

AD000011



Anschlusskabel RS232/USB, 1,5m, Optokoppler gerade, USB-A Stecker 4polig gerade

VK000041



Adaptierung, M12 Dose 4polig gerade, M8 Stecker 4polig gerade, 24V, -25-85°C, IP67, Öle und Kühlschmiermittel, Schweißbereich

VK205321



Anschlussleitung, 2m, M12 Dose 4polig abgewinkelt, freies Leitungsende, 4x0,34mm², PUR (Polyurethan), Ø5,5mm, 250V, -25-90°C, IP67, Geschirmt, Schleppketten- und torsionsfähig, Öle und Kühlschmiermittel, Schweißbereich, Silikonfrei

VK205325



Anschlussleitung, 2m, M12 Dose 4polig gerade, freies Leitungsende, 4x0,34mm², PUR (Polyurethan), Ø5,5mm, 250V, -25-90°C, IP67, Geschirmt, Schleppketten- und torsionsfähig, Öle und Kühlschmiermittel, Schweißbereich, Silikonfrei

AY000152



Zubehör Sensor, Ø38mm, Kunststoff, für Sensor 38mm, für Wandmontage, Schraubbefestigung

AD000018



Zubehör Druck, Adapter, G1/4 - G1/2, 24lang, Edelstahl V4A, FKM

AD000020



Zubehör Druck, Profildichtung G1/4", Ø16,5mm 1,5hoch, Fluorkautschuk FKM, grün

Weiteres Zubehör finden Sie auf unserer Homepage



Einbau

Einbau / Installation darf nur durch eine Elektrofachkraft erfolgen!



Entsorgung

WEEE-Nummer gemäß § 6 Abs. 3 ElektroG: 40951076

Sicherheitshinweise

/ Bitte vergewissern Sie sich vor Inbetriebnahme, dass alle ggf. in der Produktdokumentation aufgeführten Sicherheitshinweise beachtet wurden.

/ Bei direkter Auswirkung auf die Personensicherheit ist die Anwendung dieser Produkte untersagt.

/ Die zum Betrieb Ihres Gerätes ggf. erforderliche Software, Treiber oder IODD-Dateien können Sie kostenlos auf unserer Homepage herunterladen: www.ipf.de