

DW353117

Sensores de presión • Presostato

Sensor de presión, Ø38mm 122lang, 0-600bar, 12-32V DC, G1/4 "A, 2x PNP NC/NO, 0-10V / 0/4-20mA, Conector M12 de 4 polos, IP65, PA 6.6 (plástico), Con display



Los sensores de presión son adecuados para medir diversos medios con gran precisión. Están disponibles con salida de conmutación y/o salida analógica. Dependiendo del tipo de dispositivo, los valores medidos pueden registrarse mediante un software para PC. Estos sensores se utilizan en todos los ámbitos, por ejemplo, en aplicaciones neumáticas e hidráulicas.

Datos eléctricos

Ajuste inicial	0 - 120000 hPa
Tiempo de respuesta/caída	5 ms
Cantidad de salidas de conmutación	2
Pantalla	pantalla LED
Ejecución de la función de conmutación	Contacto NC/NA
Versión de la salida de alarma	PNP
Versión de la salida analógica	0 - 10V 0 - 20mA 4 - 20mA
Versión de la conexión eléctrica	Conector M12
Versión de la salida de conmutación	PNP
Retardo de desconexión	0 - 20 s
Corriente de conmutación asignada	250 mA
Tiempo de inicialización	2000 ms
Retardo de conexión	0 - 20 s
Procedimiento de ajuste	Software de aplicación Parametrización
Ajuste final	480000 - 600000 hPa
Histéresis relativa	1 %
Corriente en vacío	60 mA
Rango de medición presión	0 - 600 bar
Método de medición	Absoluto
Número de polos	4
Divergencia relativa de linealidad	0,25 %
Repetibilidad relativa	0,1 %
Frecuencia de conmutación	125 Hz
Caída de tensión	2 V
Deriva de temperatura en todo el rango de medición	0,2 %
Amortiguación (salida analógica)	20 s
Amortiguación (valor indicado)	20 s
Tiempo de caída	5 ms
Tensión de servicio (CC)	12 - 32 V
Apropiado como limitador	Sí
Apropiado como monitor	Sí
Funciones de salida	Función de ventana Punto de conmutación Histéresis
ardSOCA_ElektrischerAnschluss	Conector M12 de 4 clavijas
ardSOCA_Betriebsspannung	12-32VDC
ardTEEL_Schutzfunktionen	Verpolungsschutz Kurzschlusschutz

Datos mecánicos

Versión de la conexión al proceso	G1/4 en A
Diseño	Cilindro liso
Presión de reventamiento	2500 bar
Diámetro	38 mm
Longitud de rosca	14 mm
Paso de rosca	1,34 mm
Longitud	122 mm
Máx. presión de funcionamiento	900 bar
Temperatura del medio	-20 - 80 °C
Presión nominal	600 bar
Grado de protección (IP)	IP65
Material de la carcasa	PA 6.6 (plástico)
Material del transductor de medida	Acero inoxidable 1.4435
Temperatura ambiente	-20 - 80 °C
ardSOCA_Abmessungen	Ø38mm, 122mm de largo
ardTEME_WerkstoffDesProzessanschlusses	Acero inoxidable 1.4435
ardTEME_WerkstoffDerMesszelle	Acero inoxidable 1.4435

Otros datos

Rango de funciones	Spitzenwertspeicher
Apropiado para	Flüssige Medien
Indicación de la medición	Relativo
ardTE00_Anwendungen	Hydraulik-Anwendungen Pneumatik-Anwendungen Zweipunktreglung

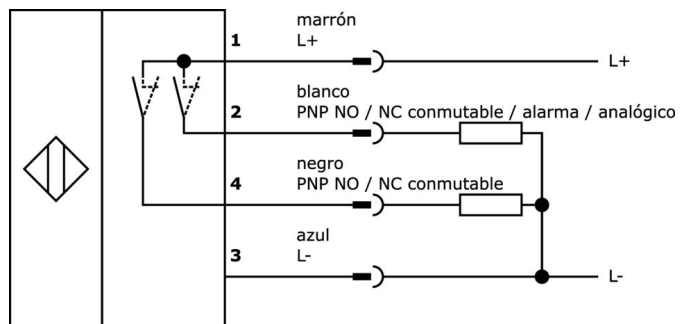
Clasificación

ETIM 8	EC000243 Presostato
--------	---------------------

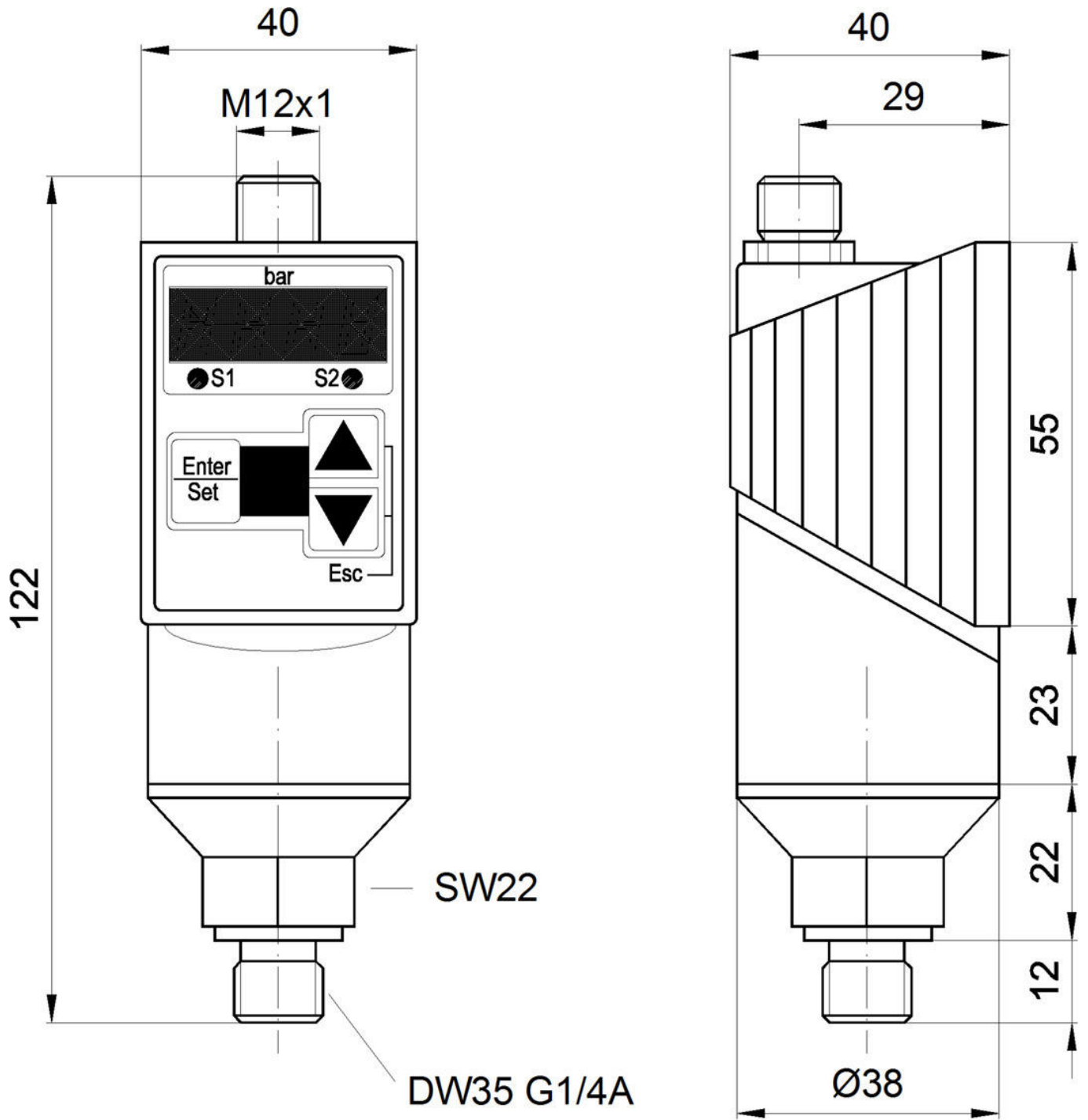
Más

Grupo de productos ipf	360 Sensores de presión
dimensiones de embalaje	160 x 99 x 60 mm
Peso bruto	370 g
Código arancelario	90262020
WEEE número	40951076
Conforme con OzDS	Sí
Conforme con POP	Sí
Conforme a REACH	Sí
Conforme a RoHS	Sí

Conexión



Dibujo acotado



Extracto del programa de accesorios

AD000012



documentación presión, protocolo de comprobación, cantidad de puntos de medición 10, apropiado para dw34/35/36

AD000011



cable de conexión rs232/usb, 1, 5m, optoacoplador recto, usb-a conector macho 4polos recto

VK000041



adaptación, m12 hembra 4polos recto, m8 conector macho 4polos recto, 24v, -25-85°c, ip67, aceites y lubricantes refrigerantes, área de soldadura

AY000152



accesorios sensor, Ø38mm, Plástico, para sensor 38mm, para Montaje mural, Fijación con tornillos

VK205321



cable de conexión, 2m, m12 hembra 4polos acodado, extremo del cable libre, 4x0,34mm², pur (poliuretano), Ø5,5mm, 250v, -25-90°c, ip67, blindado, apto para cadenas de arrastre y torsión, aceites y lubricantes refrigerantes, área de soldadura, si...

VK205325



cable de conexión, 2m, m12 hembra 4polos recto, extremo del cable libre, 4x0,34mm², pur (poliuretano), Ø5,5mm, 250v, -25-90°c, ip67, blindado, apto para cadenas de arrastre y torsión, aceites y lubricantes refrigerantes, área de soldadura, sin ...

AD000020



Accesorios presión, junta perfilada G1/4", Ø16,5mm 1,5alto, caucho fluorocarbono FKM, verde

Encontrará más accesorios en nuestra página web



Montaje

El montaje/la instalación solo debe ser llevado a cabo por electricistas cualificados.



Eliminación de residuos

Número WEEE según § 6 párrafo 3 ElektroG: 40951076

Indicaciones de seguridad

/ Antes de la puesta en marcha, asegúrese de que se han respetado todas las indicaciones de seguridad indicadas en la documentación del producto.

/ El uso de estos productos está prohibido si tienen un efecto directo en la seguridad de las personas.

/ Cualquier software, controladores o archivos IOOD que puedan ser necesarios para operar su dispositivo pueden ser descargados gratuitamente desde nuestra página web: www.ipf-electronic.de/es