

DW353117

Sensori di pressione • Monitoraggio della pressione

Sensore di pressione, Ø38mm 122lang, 0-600bar, 12-32V DC, G1/4 "A, 2x PNP NC/NO, 0-10V / 0/4-20mA, connettore M12 a 4 pin, IP65, PA 6.6 (plastica), Con display



I sensori di pressione sono adatti a misurare diversi fluidi con elevata precisione. Sono disponibili con uscita di commutazione e/o uscita analogica. A seconda del tipo di dispositivo, i valori misurati possono essere registrati tramite un software per PC. Questi sensori sono utilizzati in tutti i settori, ad esempio nelle applicazioni pneumatiche e idrauliche.

Proprietà elettriche

Impostazione iniziale	0 - 120000 hPa
Tempo di risposta	5 ms
Numero di uscite di commutazione	2
Display	Display a LED
Esecuzione della funzione di commutazione	Contatto normalmente chiuso/normalmente aperto
Esecuzione dell'uscita di allarme	PNP
Progettazione dell'uscita analogica	0 - 10V 0 - 20mA 4 - 20mA
Progettazione del collegamento elettrico	Connettore M12
Progettazione dell'uscita di commutazione	PNP
Ritardo di spegnimento	0 - 20 ms
Corrente di commutazione nominale	250 mA
Ritardo di standby	2000 ms
Ritardo di accensione	0 - 20 s
Procedura di impostazione	Software applicativo Parametrizzazione
Impostazione finale	480000 - 600000 hPa
Isteresi relativa	1 %
A prova di cortocircuito	Sì
Corrente a vuoto	60 mA
Campo di misura della pressione	0 - 600 bar
Metodo di misurazione	Assoluto
Numero di pali	4
Deviazione relativa della linearità	0,25 %
Ripetibilità relativa	0,1 %
Frequenza di commutazione	125 Hz
Caduta di tensione	2 V
Deriva della temperatura sull'intero campo di misura	0,2 %
Protezione contro l'inversione di polarità	Sì
Attenuazione (uscita analogica)	20 s
Attenuazione (valore visualizzato)	20 s
Perdita di tempo	5 ms
Tensione di esercizio (CC)	12 - 32 V
Adatto come controllore a 2 punti	Sì
Adatto come limitatore	Sì
Adatto come guardia	Sì
Memoria del valore di picco	Sì
Funzioni di uscita personalizzabili	Funzione finestra Punto di commutazione Isteresi
Collegamento elettrico	Connettore M12 a 4 pin
Tensione di esercizio	12-32VDC

Proprietà meccaniche

Progettazione della connessione al processo	G1/4 di pollice A
Design	Cilindro liscio
Pressione di scoppio	2500 bar
Diametro	38 mm
Per i liquidi	Sì
Lunghezza della filettatura	14 mm
Passo del filo	1,34 mm
Lunghezza	122 mm
Max. pressione di esercizio	900 bar
Temperatura media	-20 - 80 °C
Pressione nominale	600 bar
Classe di protezione (IP)	IP65
Materiale dell'alloggiamento	PA 6.6 (plastica)
Materiale del sensore	Acciaio inox 1.4435
Temperatura ambiente	-20 - 80 °C
Dimensioni	Ø38 mm, lunghezza 122 mm
Materiale della connessione al processo	Edelstahl 1.4435
Materiale della cella di misura	Edelstahl 1.4435

Altre proprietà

Display di misura	Relativo
ardTE00_Anwendungen	Hydraulik-Anwendungen Pneumatik-Anwendungen

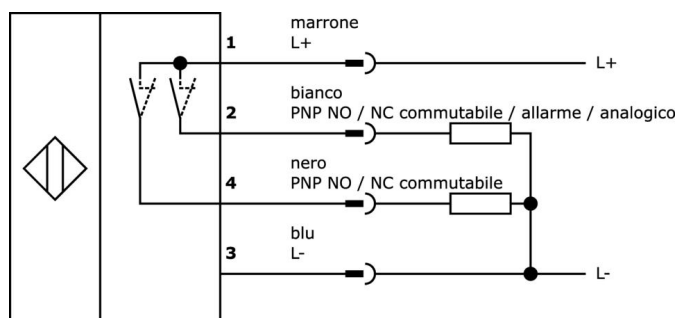
Classificazione

ETIM 8	EC000243 Pressostato
--------	----------------------

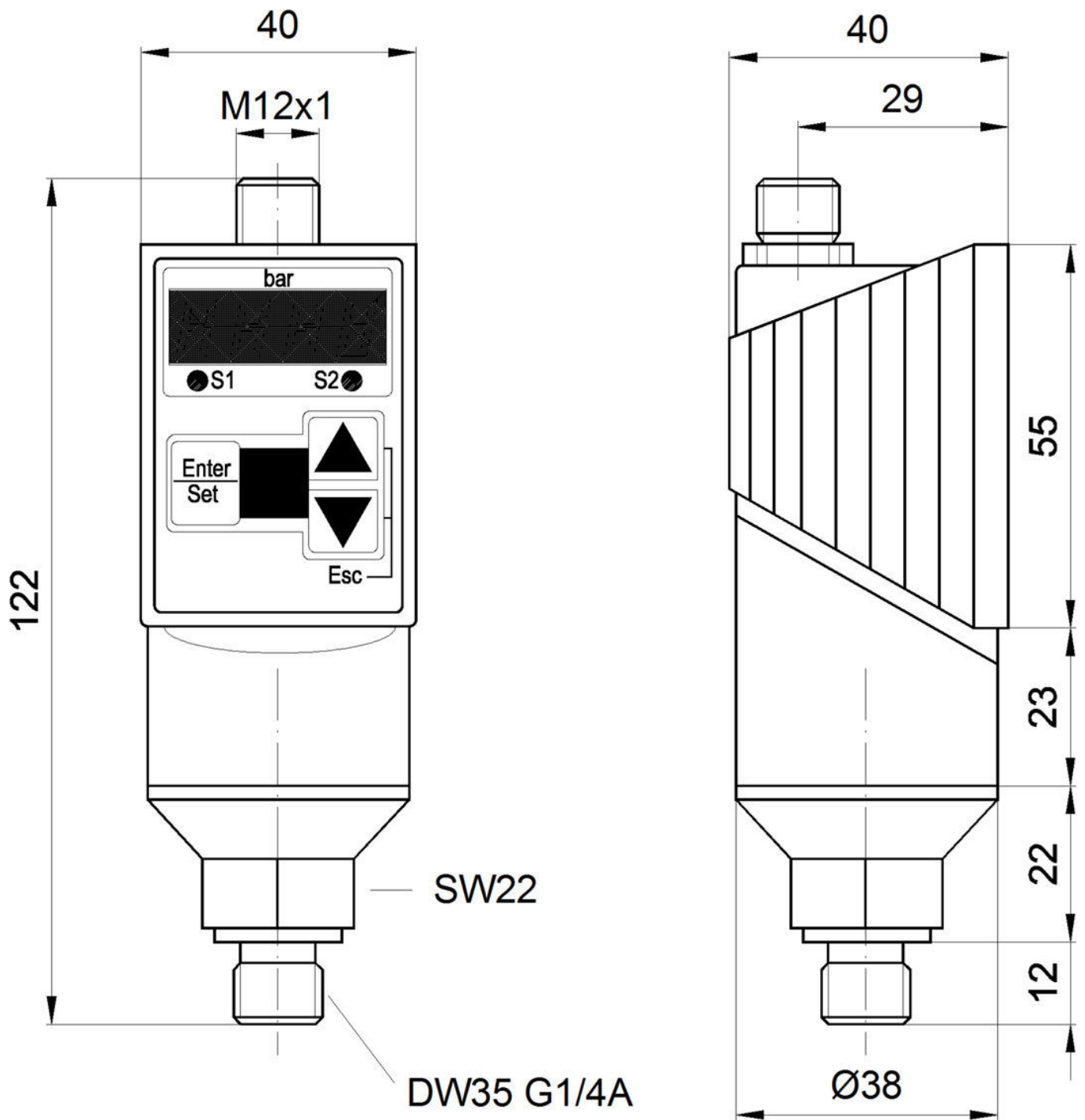
Ulteriori informazioni

Gruppo di prodotti IPF	360 sensori di pressione
Dimensioni dell'imballaggio	160 x 99 x 60 mm
Peso lordo	370 g
Numero di tariffa doganale	90262020
Numero WEEE	40951076
Compatibile con OzDS	Sì
Compatibile con POP	Sì
Conforme a REACH	Sì
Conforme alla direttiva RoHS	Sì

Schema di collegamento



Disegno quotato



Estratto del programma di accessori

AD000012



Documentazione di pressione, rapporto di prova, numero di punti di misura 10, adatto per DW34/35/36

AD000011



Cavo di collegamento RS232/USB, 1,5 m, optoaccoppiatore dritto, spina USB-A a 4 poli dritto

VK000041



Adattamento, presa M12 a 4 poli dritti, spina M8 a 4 poli dritti, 24V, -25-85°C, IP67, oli e lubrificanti di raffreddamento, area di saldatura

AY000152



Accessori per sensori, Ø38mm, plastica, per sensore 38mm, per montaggio a parete, fissaggio a vite

VK205321



Cavo di collegamento, 2 m, presa M12 a 4 poli angolata, estremità libera del cavo, 4x0,34 mm², PUR (poliuretano), Ø5,5 mm, 250 V, -25-90°C, IP67, schermato, resistente alla catena di trascinamento e alla torsione, agli oli e ai lubrificanti di raffreddamento, area di saldatura, senza silicone

VK205325



Cavo di collegamento, 2 m, presa M12 a 4 poli dritti, estremità libera, 4x0,34 mm², PUR (poliuretano), Ø5,5 mm, 250 V, -25-90°C, IP67, schermato, resistente alla catena di trascinamento e alla torsione, oli e lubrificanti di raffreddamento, area di saldatura, senza silicone

AD000020



Accessori di pressione, guarnizione profilata G1/4", Ø16,5 mm 1,5 di altezza, gomma fluorocarbonica FKM, verde

Ulteriori accessori sono disponibili sulla nostra homepage



Installazione

L'installazione deve essere eseguita esclusivamente da un elettricista qualificato!



Smaltimento dei rifiuti

Numero RAEE secondo § 6 par. 3 ElektroG: 40951076

Istruzioni di sicurezza

/ Prima della messa in funzione, accertarsi che siano state rispettate tutte le indicazioni di sicurezza contenute nella documentazione del prodotto.

/ L'uso di questi prodotti è vietato se ha un impatto diretto sulla sicurezza personale.

/ È possibile scaricare gratuitamente qualsiasi software, driver o file IODD necessari per il funzionamento del dispositivo dalla nostra homepage: www.ipf.de.