

DW353117

Czujniki ciśnienia • Monitor ciśnienia

Czujnik ciśnienia, $\varnothing 38\text{mm}$ 122lang, 0-600bar, 12-32V DC, G1/4 "A, 2x PNP NC/NO, 0-10V / 0/4-20mA, 4-stykowe złącze wtykowe M12, IP65, PA 6.6 (tworzywo sztuczne), z wyświetlaczem



Czujniki ciśnienia nadają się do pomiaru różnych mediów z wysoką dokładnością. Są one dostępne z wyjściem przełączającym i/lub wyjściem analogowym. W zależności od typu urządzenia, zmierzone wartości mogą być rejestrowane za pomocą oprogramowania komputerowego. Czujniki te są stosowane we wszystkich obszarach, np. w aplikacjach pneumatycznych i hydraulicznych.

Właściwości elektryczne

Ustawienie początkowe	0 - 120000 hPa
Czas reakcji	5 ms
Liczba wyjść przełączających	2
Wyświetlacz	Wyświetlacz LED
Wykonywanie funkcji przełączania	Styk normalnie zamknięty/normalnie otwarty
Wykonanie wyjścia alarmowego	PNP
Konstrukcja wyjścia analogowego	0 - 10V 0 - 20 mA 4 - 20 mA
Projekt połączenia elektrycznego	Złącze wtykowe M12
Konstrukcja wyjścia przełączającego	PNP
Opóźnienie wyłączenia	0 - 20 ms
Znamionowy prąd przełączania	250 mA
Opóźnienie gotowości	2000 ms
Opóźnienie włączenia	0 - 20 s
Procedura ustawiania	Oprogramowanie użytkowe Parametryzacja
Ustawienie końcowe	480000 - 600000 hPa
Histeresa względna	1 %
Odporność na zwarcia	Tak
Prąd bez obciążenia	60 mA
Zakres pomiaru ciśnienia	0 - 600 pasek
Metoda pomiaru	Bezwzględny
Liczba biegunów	4
Względne odchylenie liniowości	0,25 %
Względna powtarzalność	0,1 %
Częstotliwość przełączania	125 Hz
Spadek napięcia	2 V
Dryft temperatury w całym zakresie pomiarowym	0,2 %
Zabezpieczenie przed odwrotną polaryzacją	Tak
Tłumienie (wyjście analogowe)	20 s
Tłumienie (wartość wyświetlana)	20 s
Marnowanie czasu	5 ms
Napięcie robocze (DC)	12 - 32 V
Odpowiedni jako kontroler 2-punktowy	Tak
Odpowiedni jako ogranicznik	Tak
Odpowiedni jako strażnik	Tak
Pamięć wartości szczytowej	Tak
Konfigurowalne funkcje wyjściowe	Funkcja okna Punkt przełączania Histeresa
Podłączenie elektryczne	4-stykowe złącze wtykowe M12
Napięcie robocze	12-32VDC

Właściwości mechaniczne

Projekt połączenia procesowego	G1/4 cala A
Projekt	Cylinder gładki
Ciśnienie rozrywające	2500 pasek
Średnica	38 mm
Dla mediów płynnych	Tak
Długość gwintu	14 mm
Podziałka gwintu	1,34 mm
Długość	122 mm
Maks. Ciśnienie robocze	900 pasek
Średnia temperatura	-20 - 80 °C
Ciśnienie nominalne	600 pasek
Klasa ochrony (IP)	IP65
Materiał obudowy	PA 6.6 (tworzywo sztuczne)
Materiał czujnika	Stal nierdzewna 1.4435
Temperatura otoczenia	-20 - 80 °C
wymiary	Ø38 mm, długość 122 mm
Materiał przyłącza procesowego	Stal nierdzewna 1.4435
Materiał komory pomiarowej	Stal nierdzewna 1.4435

Inne właściwości

Wyświetlacz pomiaru	Względny
ardTE00_Anwendungen	Hydraulik-Anwendungen Pneumatik-Anwendungen

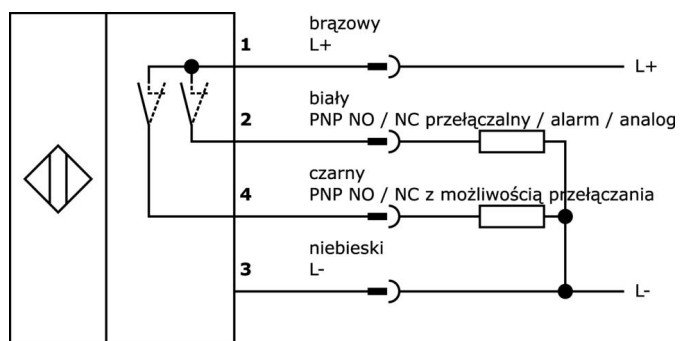
Klasyfikacja

ETIM 8	EC000243 Wyłącznik ciśnieniowy
--------	--------------------------------

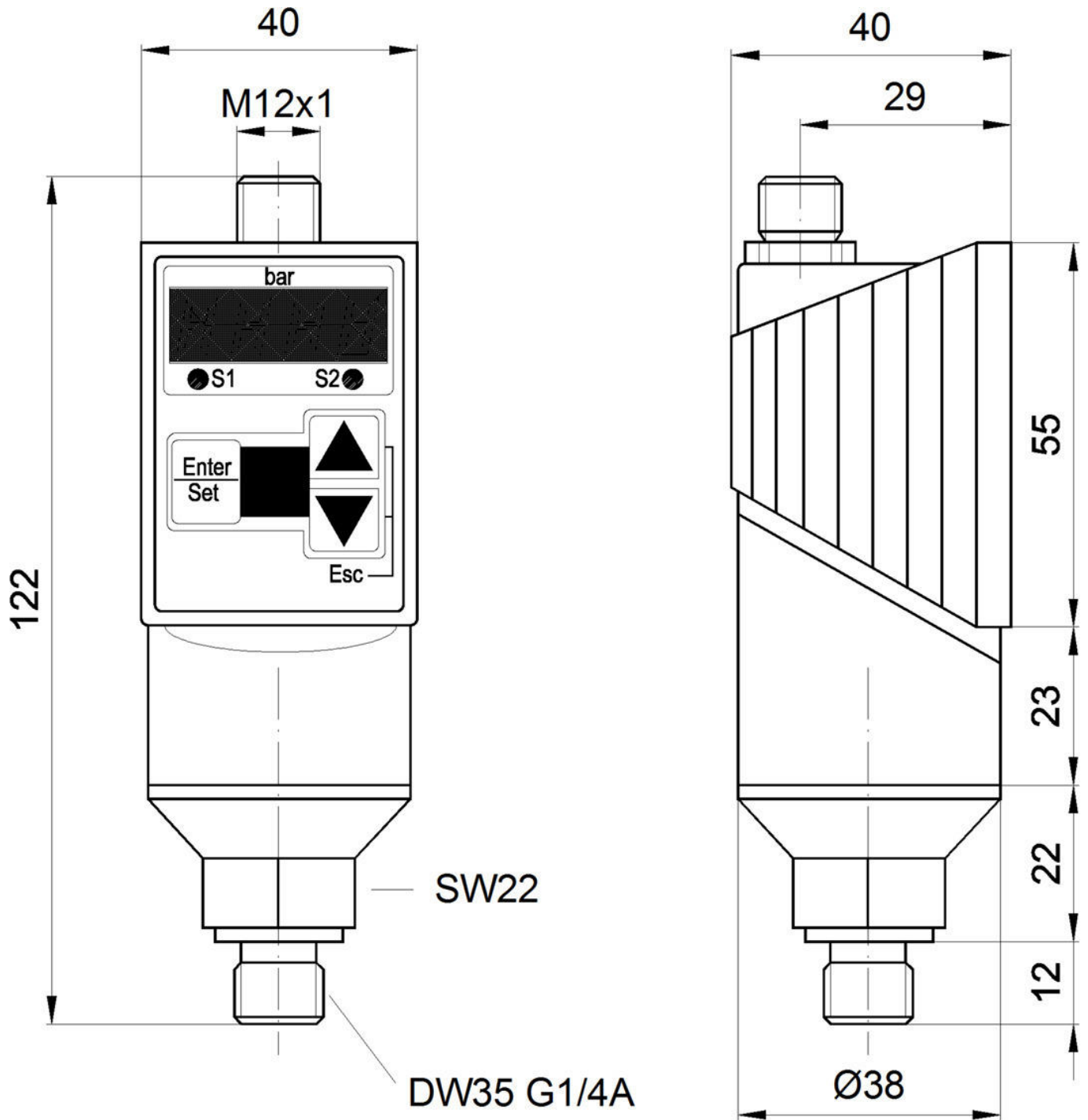
Więcej informacji

Grupa produktów IPF	360 czujników ciśnienia
Wymiary opakowania	160 x 99 x 60 mm
Masa brutto	370 g
Numer taryfy celnej	90262020
Numer WEEE	40951076
Zgodność z OzDS	Tak
Zgodność z POP	Tak
Zgodność z REACH	Tak
Zgodność z dyrektywą RoHS	Tak

Schemat połączeń



Rysunek wymiarowy



Fragment programu akcesoriów

AD000012



Dokumentacja ciśnienia, raport z testu, liczba punktów pomiarowych 10, odpowiednia dla DW34/35/36

AD000011



Kabel połączeniowy RS232/USB, 1, 5 m, złącze optyczne proste, wtyczka USB-A 4-stykowa prosta

VK000041



Adapter, gniazdo M12 4-stykowe proste, wtyczka M8 4-stykowa prosta, 24 V, -25-85°C, IP67, oleje i chłodziwa, obszar spawania

AY000152



Akcesoria czujnika, Ø38 mm, tworzywo sztuczne, do czujnika 38 mm, do montażu na ścianie, mocowanie śrubowe

VK205321



Kabel połączeniowy, 2 m, gniazdo M12 4-stykowe kątowe, wolny koniec kabla, 4x0,34 mm², PUR (poliuretan), Ø5,5 mm, 250 V, -25-90°C, IP67, ekranowany, odporny na łańcuch wleczoney i skręcanie, oleje i smary chłodzące, obszar spawania, bez silikonu

VK205325



Kabel połączeniowy, 2 m, gniazdo M12 4-stykowe proste, wolny koniec kabla, 4x0,34 mm², PUR (poliuretan), Ø5,5 mm, 250 V, -25-90°C, IP67, ekranowany, odporny na łańcuch wleczoney i skręcanie, oleje i smary chłodzące, obszar spawania, bez silikonu

AD000020



Akcesoria ciśnieniowe, uszczelka profilowana G1/4", Ø16,5 mm, wysokość 1,5, guma fluorowęglowa FKM, zielona

Więcej akcesoriów można znaleźć na naszej stronie internetowej



Instalacja

Instalacja może być przeprowadzona wyłącznie przez wykwalifikowanego elektryka!



Usuwanie odpadów

Numer WEEE zgodnie z § 6 ust. 3 ElektroG: 40951076

Instrukcje bezpieczeństwa

/ Przed uruchomieniem należy upewnić się, że przestrzegane są wszystkie instrukcje bezpieczeństwa zawarte w dokumentacji produktu.

/ Korzystanie z tych produktów jest zabronione, jeśli mają one bezpośredni wpływ na bezpieczeństwo osobiste.

/ Wszelkie oprogramowanie, sterowniki lub pliki IODD wymagane do obsługi urządzenia można pobrać bezpłatnie z naszej strony internetowej: www.ipf.de.