

## DW353117

### Sensores de pressão • Controlo da pressão

Sensor de pressão, Ø38mm 122lang, 0-600bar, 12-32V DC, G1/4 "A, 2x PNP NC/NO, 0-10V / 0/4-20mA, conector M12 de 4 pinos, IP65, PA 6.6 (plástico), Com visor



Os sensores de pressão são adequados para medir vários meios com elevada precisão. Eles estão disponíveis com uma saída de comutação e/ou saída analógica. Dependendo do tipo de dispositivo, os valores medidos podem ser registados através de software para PC. Estes sensores são utilizados em todas as áreas, por exemplo, em aplicações pneumáticas e hidráulicas.

**Características eléctricas**

Definição inicial	0 - 120000 hPa
Tempo de resposta	5 ms
Número de saídas de comutação	2
Ecrã	Ecrã LED
Execução da função de comutação	Normalmente fechado/ normalmente aberto
Execução da saída de alarme	PNP
Versão de saída analógica	0 - 10V   0 - 20mA   4 - 20mA
Concepção da ligação eléctrica	Conector M12
Versão de saída de comutação	PNP
Atraso de desactivação	0 - 20 s
Corrente nominal de comutação	250 mA
Atraso de prontidão	2000 ms
Atraso na ligação	0 - 20 s
Procedimento de definição	Software de aplicação   Parametrização
Fixação final	480000 - 600000 hPa
Histerese relativa	1 %
Corrente em vazio	60 mA
Pressão do intervalo de medição	0 - 600 bar
Método de medição	Sem dúvida
Número de postes	4
Desvio relativo da linearidade	0,25 %
Repetibilidade relativa	0,1 %
Frequência de comutação	125 Hz
Queda de tensão	2 V
Desvio de temperatura em toda a gama de medição	0,2 %
Amortecimento (saída analógica)	20 s
Amortecimento (valor indicado)	20 s
Tempo de Outono	5 ms
Tensão de funcionamento (DC)	12 - 32 V
Adequado como limitador	Sim
Adequado como protecção	Sim
Funções de saída	Função de janela   Ponto de comutação   Histerese
Ligação eléctrica	Conector de ficha M12 de 4 pinos
Tensão de funcionamento	12-32VDC
ardTEEL_Schutzfunktionen	Protecção contra inversão de polaridade   Protecção contra curto-circuitos

**Características mecânicas**

Concepção da ligação ao processo	G1/4 polegadas A
Tipo	Cilindro liso
Pressão de ruptura	2500 bar
Diâmetro	38 mm
Comprimento da rosca	14 mm
Passo de linha	1,34 mm
Comprimento	122 mm
Máx. Pressão de funcionamento	900 bar
Temperatura média	-20 - 80 °C
Pressão nominal	600 bar
Classe de protecção (IP)	IP65
Material do invólucro	PA 6.6 (plástico)
Material do transdutor	Aço inoxidável 1.4435
Temperatura ambiente	-20 - 80 °C
Dimensões	Ø38mm, 122mm de comprimento
Material da conexão do processo	Aço inoxidável 1.4435
Material da célula de medição	Aço inoxidável 1.4435

**Outras características**

Âmbito das funções	Memória de valor de pico
Adequado para	Meios líquidos
Ecrã de medição	Relativamente
ardTE00_Awendungen	Aplicações hidráulicas   Aplicações pneumáticas   Controlo de dois pontos

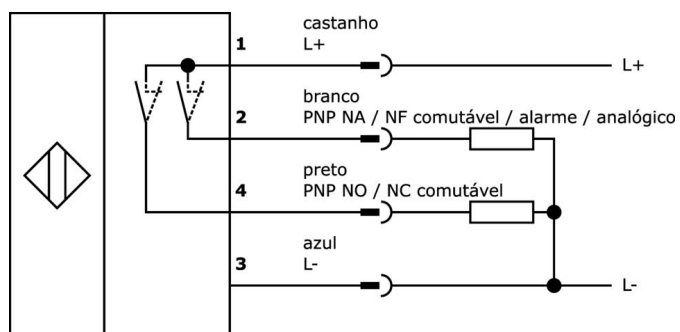
**Classificação**

ETIM 8	EC000243 Interruptor de pressão
--------	---------------------------------

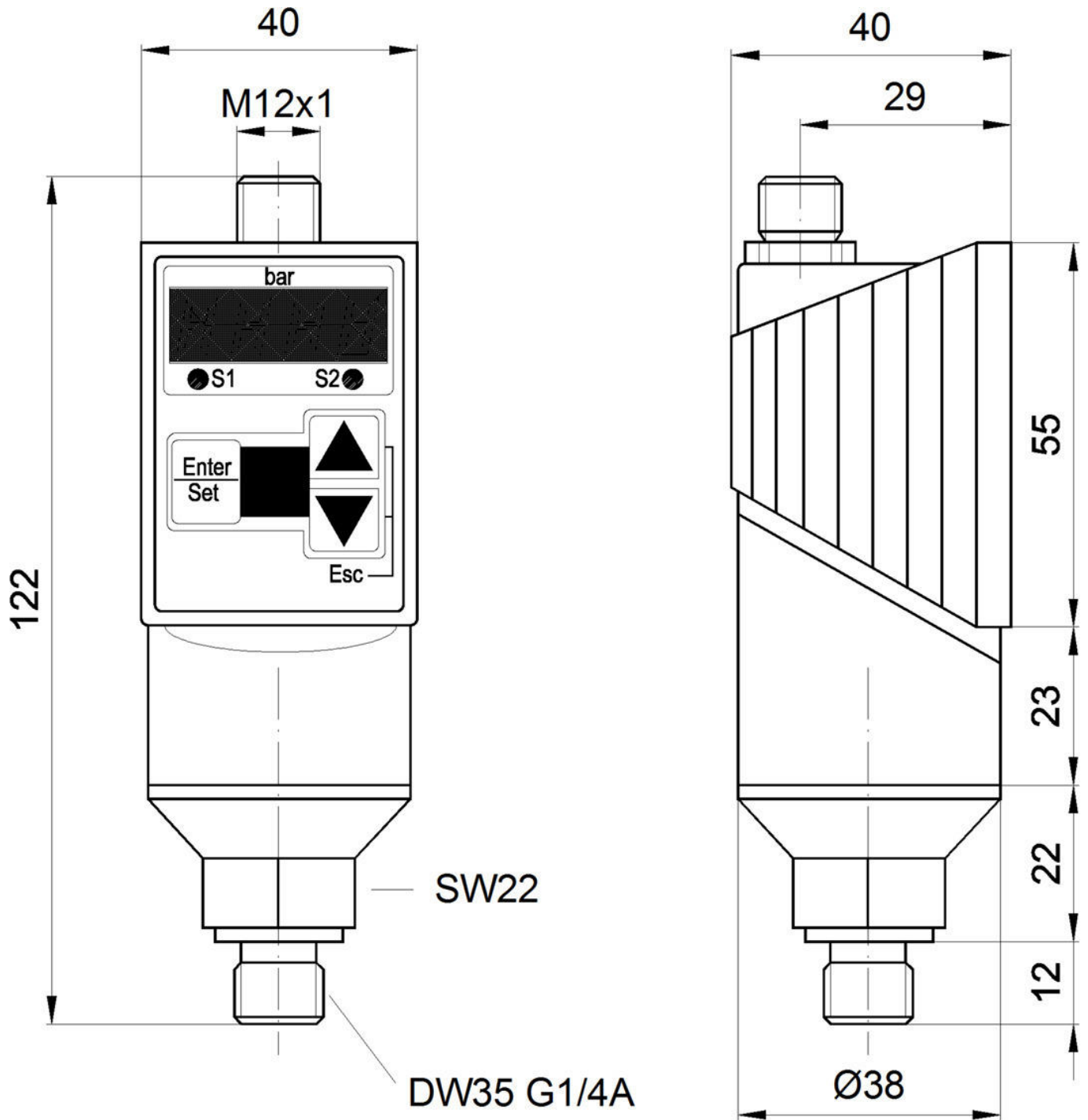
**Mais**

Grupo de produtos IPF	360 sensores de pressão
dimensões da embalagem	160 x 99 x 60 mm
Peso bruto	370 g
Número da pauta aduaneira	90262020
Número WEEE	40951076
Conformidade com OzDS	Sim
Compatível com POP	Sim
Em conformidade com o REACH	Sim
Conformidade com RoHS	Sim

**Ligação**



Desenho dimensional



**Programa de acessórios de extracção**

**AD000012**



Pressão da documentação,  
Protocolo de ensaio, Número de pontos de medição 10, Adequado para DW34/35/36

**AD000011**



Cabo de ligação RS232/USB, 1,5 m, optoacoplador recto, USB-A macho (conector) 4 pinos recto

**VK000041**



Adaptação, M12 fêmea (tomada) 4 pinos rectos, M8 macho (conector) 4 pinos rectos, 24V, -25-85°C, IP67, Óleo e lubrificantes de arrefecimento, Zona de soldadura

**AY000152**



acessórios sensor, Ø38mm, Plástico, Para sensor 38mm, para Montagem na parede, Montagem com parafusos

**VK205321**



Cabo de ligação, 2m, M12 fêmea (tomada) 4pinos angular, extremidade do condutor livre, 4x0,34mm<sup>2</sup>, PUR (poliuretano), Ø5,5mm, 250V, -25-90°C, IP67, Blindado, Apropriado para corrente de arrasto e resistente à torção, Lubrificantes de óleo e de arrefecimento, Zona de soldadura, Silicone...

**VK205325**



Cabo de ligação, 2m, M12 fêmea (tomada) 4pinos recto, extremidade do condutor livre, 4x0,34mm<sup>2</sup>, PUR (poliuretano), Ø5,5mm, 250V, -25-90°C, IP67, Blindado, Apropriado para corrente de arrasto e resistente à torção, Lubrificantes de óleo e de arrefecimento, Zona de soldadura, Silico...

**AD000020**



Acessórios pressão, perfil de vedação G1/4", Ø16,5mm 1, Saltura, borracha de fluorocarbono FKM, verde

Pode encontrar mais acessórios na nossa página inicial



**Instalação**

A montagem / instalação só pode ser efectuada por um electricista qualificado!



**Eliminação**

Número WEEE de acordo com § 6 para. 3 ElektroG: 40951076

**Avisos de segurança**

**/** Antes da primeira utilização, certifique-se de que segue todas as instruções de segurança que possam ser fornecidas nas informações sobre o produto.

**/** Nunca utilize estes dispositivos em aplicações em que a segurança de uma pessoa dependa da sua funcionalidade.

**/** Qualquer software, controladores ou ficheiros IOODD que possam ser necessários para operar o seu dispositivo podem ser descarregados gratuitamente a partir da nossa página inicial: [www.ipf-electronic.com](http://www.ipf-electronic.com)