

DW35311F

Senzory tlaku • Hlídač tlaku

Snímač tlaku, Ø38mm 122lang, 0-50bar, 12-32V DC, G1/4 "A, 2x PNP NC/NO, 0-10V / 0/4-20mA, M12 konektor 4-pin, IP65, PA 6.6 (plast), S displejem



Tlakové senzory jsou vhodné pro měření různých médií s vysokou přesností. Jsou k dispozici se spínacím a/nebo analogovým výstupem. V závislosti na typu zařízení lze naměřené hodnoty zaznamenávat pomocí softwaru pro PC. Tyto snímače se používají ve všech oblastech, např. v pneumatických a hydraulických aplikacích.

Elektrické vlastnosti

Počáteční nastavení	0 - 10000 hPa
Odezva/doba poklesu	5 ms
Počet spínacích výstupů	2
Zobrazení	LED displej
Provedení spínací funkce	Rozpínací kontakt / spínací kontakt
Provedení výstupu alarmu	PNP
Provedení analogového výstupu	0 - 10V 0 - 20mA 4 - 20mA
Provedení elektrické přípojky	Konektor M12
Provedení spínacího výstupu	PNP
Zpoždění vypnutí	0 - 20 s
Jmenovitý spínací proud	250 mA
Zpoždění připravenosti	2000 ms
Zpoždění zapnutí	0 - 20 s
Postup nastavení	Aplikační software Parametrizace
Konečné nastavení	40000 - 50000 hPa
Hystereze	1 %
Proud naprázdno	60 mA
Rozsah měření tlaku	0 - 50 bar
Metoda měření	Absolutní
Počet pinů	4
Relativní odchylka od linearity	0,25 %
Relativní přesnost opakování	0,1 %
Frekvence spínání	125 Hz
Pokles napětí	2 V
Teplotní drift	0,2 %
Tlumení (analogový výstup)	20 s
Tlumení (hodnota zobrazení)	20 s
Doba poklesu	5 ms
Provozní napětí (DC)	12 - 32 V
Vhodné jako omezovač	Ano
Vhodné jako kontrolní zařízení	Ano
Výstupní funkce	Funkce okna Spínací bod Hystereze
ardSOCA_ElektrischerAnschluss	4kolíkový konektor M12
ardSOCA_Betriebsspannung	12-32 VDC
ardTEEL_Schutzfunktionen	Verpolungsschutz Kurzschlusschutz

Mechanické vlastnosti

Provedení procesního připojení	G1/4 palce A
Design	Válec hladký
Průtlak	900 bar
Průměr	38 mm
Délka závitu	14 mm
Stoupání závitu	1,34 mm
Délka	122 mm
Max. provozní tlak	75 bar
Teplota média	-20 - 80 °C
Jmenovitý tlak	50 bar
Druh krytí (IP)	IP65
Materiál krytu	PA 6.6 (plast)
Materiál měřicího snímače	Ušlechtilá ocel 1.4435
Okolní teplota	-20 - 80 °C
ardSOCA_Abmessungen	Ø38 mm, délka 122 mm
ardTEME_WerkstoffDesProzessanschlusses	Nerezová ocel 1.4435
ardTEME_WerkstoffDerMesszelle	Nerezová ocel 1.4435

Ostatní vlastnosti

Funkční rozsah	Spitzenwertspeicher
Vhodné pro	Flüssige Medien
Ukazatel měření	Relativní
ardTE00_Anwendungen	Hydraulik-Anwendungen Pneumatik-Anwendungen Zweipunktreglung

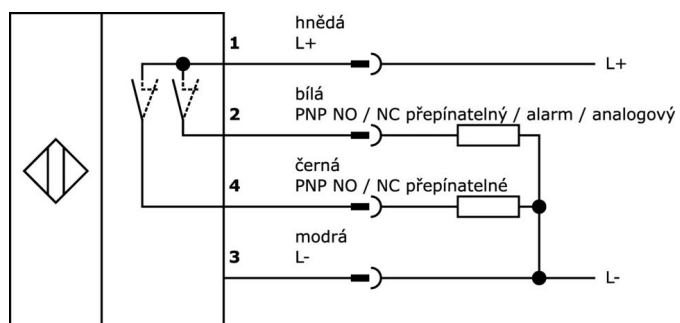
Klasifikace

ETIM 8	EC000243 Tlakový spínač
--------	-------------------------

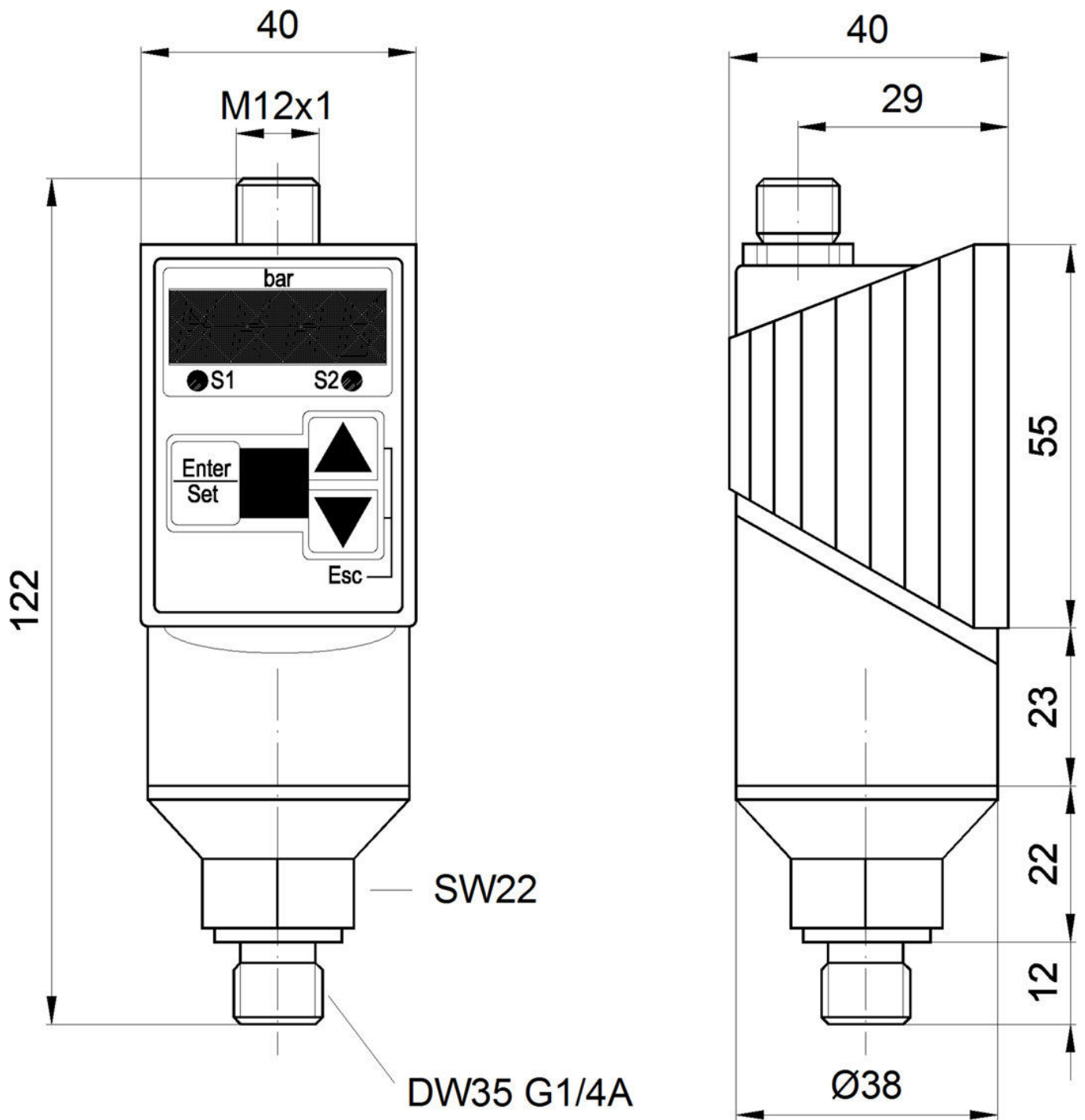
Další

Skupina produktů IPF	360 Senzory tlaku
Rozměry balení	160 x 99 x 60 mm
Hrubá váha	370 g
Číslo zboží	90262020
WEEE číslo	40951076
V souladu s ODS	Ano
V souladu s POP	Ano
V souladu s REACH	Ano
V souladu s RoHS	Ano

Přípojka



Rozměrový výkres



Výňatek z programu příslušenství

AY000152



Příslušenství Snímač, Ø38mm,
Plast, pro snímač 38mm, pro
Nástěnná montáž, Šroubové
upevnění

VK000041



Adaptace, M12 Samice (zdířka)
4pólový přímý, M8 Samec
(zástrčka) 4pólový přímý, 24V, -25-
85°C, IP67, Oleje a chladicí maziva,
Oblast sváření

VK205321



Přívodní kabel, 2m, M12 Samice
(zdířka) 4pólový zahnutý, volná
konecova vedení, 4x0,34mm², PUR
(Polyuretan), Ø5,5mm, 250V, -25-
90°C, IP67, Stíněné, Vhodné pro
vlečné řetězy a kroucení, Oleje
a chladicí maziva, Oblast sváření,
Bez silikonů

VK205325



Přívodní kabel, 2m, M12 Samice
(zdířka) 4pólový přímý, volná
konecova vedení, 4x0,34mm², PUR
(Polyuretan), Ø5,5mm, 250V, -25-
90°C, IP67, Stíněné, Vhodné pro
vlečné řetězy a kroucení, Oleje
a chladicí maziva, Oblast sváření,
Bez silikonů

AD000012



Dokumentace Tlak, Kontrolní
protokol, Počet měřicích bodů 10,
Vhodné pro DW34/35/36

AD000011



Připojovací kabel RS232/USB, 1,
5m, Optické vazební členy přímý,
USB-A Samec (zástrčka) 4pólový
přímý

AD000017



Příslušenství tlakové, adaptér, G1/
4, 26lang, V4A

AD000018



Tlakové příslušenství, adaptér, G1/
4 - G1/2, 24 dlouhý, nerezová ocel
V4A, FKM

AD000020



Příslušenství tlakové, profilové
těsnění G1/4", Ø16,5 mm 1,5
výšky, fluorokarbonová pryž FKM,
zelená barva

Další příslušenství najdete na našich domovských stránkách



Montáž

Montáž / instalaci smí provádět pouze
kvalifikovaný elektrikář!



Likvidace

Číslo WEEE podle § 6 odst. 3 ElektroG:
40951076

Bezpečnostní pokyny

/ Před uvedením do provozu prosím zkontrolujte, zda byly dodrženy veškeré bezpečnostní pokyny, které jsou případně uvedené v dokumentaci výrobku.

/ Nikdy nepoužívejte tato zařízení v aplikacích, kde bezpečnost osob závisí na jejich funkčnosti.

/ Software, ovladače a soubory IODD potřebné k provozu zařízení si můžete stáhnout bezplatně na naší domovské stránce: www.ipf-electronic.de/cz