

## DW35311F

### Drucksensoren • Druckwächter

Drucksensor, Ø38mm 122lang, 0-50bar, 12-32V DC, G1/4"A, 2x PNP NC/NO, 0-10V / 0/4-20mA, M12-Steckverbinder 4polig, IP65, PA 6.6 (Kunststoff), Mit Display



Drucksensoren sind für das Messen verschiedener Medien mit hoher Genauigkeit geeignet. Es gibt sie mit Schaltausgang und/oder Analogausgang. Mittels PC-Software können je nach Gerätetyp die Messwerte aufgezeichnet werden. Verwendung finden diese Sensoren in allen Bereichen z.B. pneumatischer und hydraulischer Anwendungen.

**Elektrische Eigenschaften**

Anfangseinstellung	0 - 10000 hPa
Ansprechzeit	5 ms
Anzahl der Schaltausgänge	2
Anzeige	LED-Anzeige
Ausführung der Schaltfunktion	Öffner/Schließer
Ausführung des Alarmausgangs	PNP
Ausführung des Analogausgangs	0 - 10V   0 - 20mA   4 - 20mA
Ausführung des elektrischen Anschlusses	Steckverbinder M12
Ausführung des Schaltausgangs	PNP
Ausschaltverzögerung	0 - 20 s
Bemessungsschaltstrom	250 mA
Bereitschaftsverzögerung	2000 ms
Einschaltverzögerung	0 - 20 s
Einstellverfahren	Applikationssoftware   Parametrierung
Endeinstellung	40000 - 50000 hPa
Relative Hysterese	1 %
Leerlaufstrom	60 mA
Messbereich Druck	0 - 50 bar
Messmethode	Absolut
Polzahl	4
Relative Linearitätsabweichung	0,25 %
Relative Wiederholgenauigkeit	0,1 %
Schaltfrequenz	125 Hz
Spannungsabfall	2 V
Temperaturdrift über den gesamten Messbereich	0,2 %
Dämpfung (Analogausgang)	20 s
Dämpfung (Anzeigewert)	20 s
Abfallzeit	5 ms
Betriebsspannung (DC)	12 - 32 V
Geeignet als Begrenzer	Ja
Geeignet als Wächter	Ja
Anpassbare Ausgangsfunktionen	Fensterfunktion   Schalterpunkt   Hysterese
Elektrischer Anschluss	Steckverbinder M12 4polig
Betriebsspannung	12-32VDC
Schutzfunktionen	Verpolungsschutz   Kurzschlusschutz

**Mechanische Eigenschaften**

Ausführung des Prozessanschlusses	G1/4 Zoll A
Bauform	Zylinder glatt
Berstdruck	900 bar
Durchmesser	38 mm
Gewindelänge	14 mm
Gewindesteigung	1,34 mm
Länge	122 mm
Maximaler Überlastdruck	75 bar
Mediumtemperatur	-20 - 80 °C
Nenndruck	50 bar
Schutzart (IP)	IP65
Werkstoff des Gehäuses	Kunststoff (PA 6.6)
Werkstoff des Messaufnehmers	Edelstahl 1.4435
Umgebungstemperatur	-20 - 80 °C
Abmessungen	Ø38mm, 122mm lang
Werkstoff des Prozessanschlusses	Edelstahl 1.4435
Werkstoff der Messzelle	Edelstahl 1.4435

**Sonstige Eigenschaften**

Funktionsumfang	Spitzenwertspeicher
Geeignet für	Flüssige Medien
Messanzeige	Relativ
Anwendungen	Hydraulik-Anwendungen   Pneumatik-Anwendungen   Zweipunktreglung

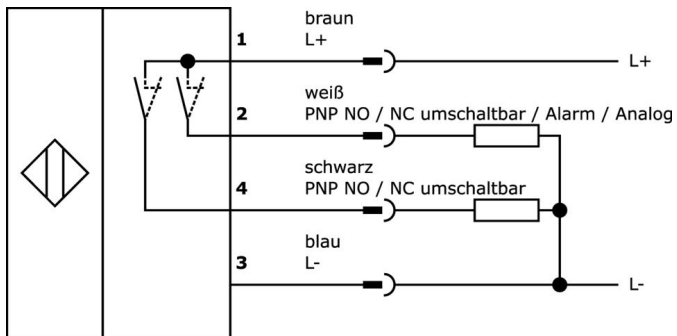
**Klassifizierung**

ETIM 8	EC000243 Druckschalter
--------	------------------------

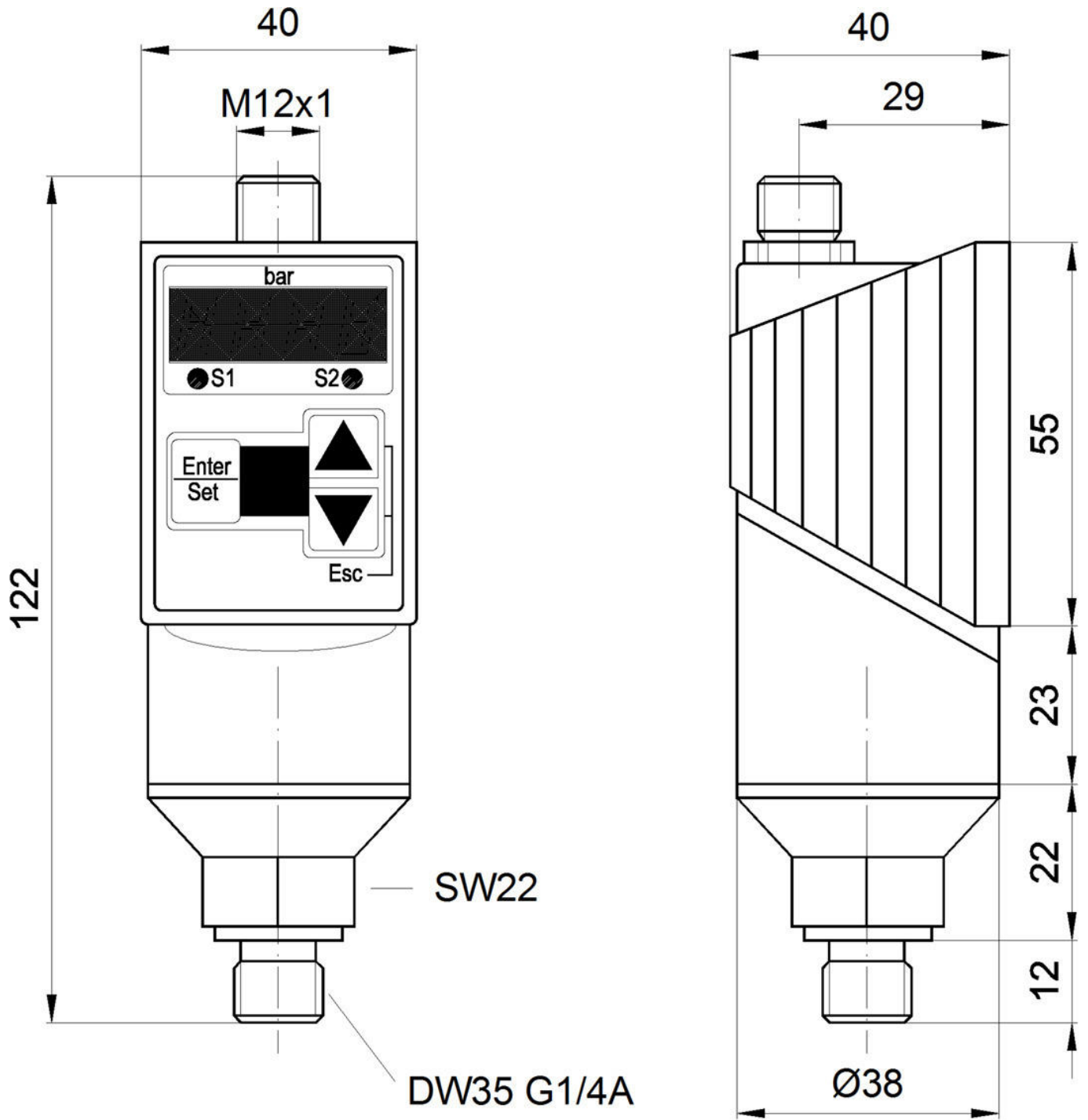
**Weiteres**

IPF Produktgruppe	360 Drucksensoren
Verpackungsmaße	160 x 99 x 60 mm
Bruttogewicht	370 g
Zolltarifnummer	90262020
WEEE-Nummer	40951076
OzDS-konform	Ja
POP-konform	Ja
REACH-konform	Ja
RoHS konform	Ja

**Anschlussbild**



Massbild



**Auszug Zubehörprogramm**

**AY000152**



Zubehör Sensor, Ø38mm,  
Kunststoff, für Sensor 38mm, für  
Wandmontage,  
Schraubbefestigung

**VK000041**



Adaptierung, M12 Dose 4polig  
gerade, M8 Stecker 4polig gerade,  
24V, -25-85°C, IP67, Öle und  
Kühlschmiermittel,  
Schweißbereich

**VK205321**



Anschlussleitung, 2m, M12 Dose  
4polig abgewinkelt, freies  
Leitungsende, 4x0,34mm<sup>2</sup>, PUR  
(Polyurethan), Ø5,5mm, 250V, -  
25-90°C, IP67, Geschirmt,  
Schleppketten- und torsionsfähig,  
Öle und Kühlschmiermittel,  
Schweißbereich, Silikonfrei

**VK205325**



Anschlussleitung, 2m, M12 Dose  
4polig gerade, freies  
Leitungsende, 4x0,34mm<sup>2</sup>, PUR  
(Polyurethan), Ø5,5mm, 250V, -  
25-90°C, IP67, Geschirmt,  
Schleppketten- und torsionsfähig,  
Öle und Kühlschmiermittel,  
Schweißbereich, Silikonfrei

**AD000012**



Dokumentation Druck,  
Prüfprotokoll, Anzahl der  
Messpunkte 10, Geeignet für  
DW34/35/36

**AD000011**



Anschlusskabel RS232/USB, 1,5m,  
Optokoppler gerade, USB-A  
Stecker 4polig gerade

**AD000017**



Zubehör Druck, Adapter, G1/4,  
25lang, V4A

**AD000018**



Zubehör Druck, Adapter, G1/4 -  
G1/2, 24lang, Edelstahl V4A, FKM

**AD000020**



Zubehör Druck, Profildichtung G1/  
4", Ø16,5mm 1,5hoch,  
Fluorkautschuk FKM, grün

Weiteres Zubehör finden Sie auf unserer Homepage



**Einbau**

Einbau / Installation darf nur durch eine  
Elektrofachkraft erfolgen!



**Entsorgung**

WEEE-Nummer gemäß § 6 Abs. 3 ElektroG:  
40951076

**Sicherheitshinweise**

/ Bitte vergewissern Sie sich vor Inbetriebnahme, dass alle ggf. in der Produktdokumentation aufgeführten  
Sicherheitshinweise beachtet wurden.

/ Bei direkter Auswirkung auf die Personensicherheit ist die Anwendung dieser Produkte untersagt.

/ Die zum Betrieb Ihres Gerätes ggf. erforderliche Software, Treiber oder IODD-Dateien können Sie kostenlos auf unserer  
Homepage herunterladen: [www.ipf.de](http://www.ipf.de)