

DW35311F

Capteurs de pression • Pressostat

Capteur de pression, Ø38mm 122lang, 0-50bar, 12-32V DC, G1/4 "A, 2x PNP NC/NO, 0-10V / 0/4-20mA, connecteur M12 4 pôles, IP65, PA 6.6 (plastique), Avec affichage



Les capteurs de pression sont adaptés à la mesure de différents fluides avec une grande précision. Ils sont disponibles avec une sortie de commutation et/ou une sortie analogique. Selon le type d'appareil, les valeurs mesurées peuvent être enregistrées au moyen d'un logiciel PC. Ces capteurs sont utilisés dans tous les domaines, par exemple dans les applications pneumatiques et hydrauliques.

Caractéristiques électriques

Réglage initial	0 - 10000 hPa
Temps de réponse	5 ms
Nombre de sorties de commutation	2
Annonce	Indicateur LED
Exécution de la fonction de commutation	Contact à ouverture/fermeture
Exécution de la sortie d'alarme	PNP
Exécution de la sortie analogique	0 - 10V 0 - 20mA 4 - 20mA
Exécution du raccordement électrique	Connecteur M12
Version de la sortie de commutation	PNP
Délai d'extinction	0 - 20 s
Courant de coupure assigné	250 mA
Délai de disponibilité	2000 ms
Retard à l'allumage	0 - 20 s
Procédure de réglage	Logiciel d'application Paramétrage
Réglage final	40000 - 50000 hPa
Hystérésis relative	1 %
Courant à vide	60 mA
Plage de mesure de la pression	0 - 50 bar
Méthode de mesure	Absolument
Nombre de pôles	4
Écart relatif de linéarité	0,25 %
Répétabilité relative	0,1 %
Fréquence de commutation	125 Hz
Chute de tension	2 V
Dérive en température sur l'ensemble de la plage de mesure	0,2 %
Atténuation (sortie analogique)	20 s
Atténuation (valeur d'affichage)	20 s
Temps de chute	5 ms
Tension de fonctionnement (DC)	12 - 32 V
Convient comme limiteur	Oui
Convient comme gardien	Oui
Fonctions de sortie	Fonction fenêtre Point de commutation Hystérésis
Raccordement électrique	Connecteur M12 4 pôles
Tension de service	12-32VDC
ardTEEL_Schutzfunktionen	Verpolungsschutz Kurzschlusschutz

Propriétés mécaniques

Exécution du raccord de processus	G1/4 pouce A
Forme de construction	Cylindre lisse
Pression d'éclatement	900 bar
Diamètre	38 mm
Longueur du filetage	14 mm
Pas de vis	1,34 mm
Longueur	122 mm
Pression max. Pression de service	75 bar
Température du fluide	-20 - 80 °C
Pression nominale	50 bar
Indice de protection (IP)	IP65
Matériau du boîtier	PA 6.6 (matière plastique)
Matériau du capteur de mesure	Acier inoxydable 1.4435
Température ambiante	-20 - 80 °C
Dimensions	Ø38mm, 122mm de long
Matériau du raccord de process	Acier inoxydable 1.4435
Matériau de la cellule de mesure	Acier inoxydable 1.4435

Autres caractéristiques

Fonctionnalités	Spitzenwertspeicher
Convient pour	Flüssige Medien
Indicateur de mesure	Relativement
ardTE00_Anwendungen	Hydraulik-Anwendungen Pneumatik-Anwendungen Zweipunktreglung

Classification

ETIM 8	EC000243 Pressostat
--------	---------------------

Autre

Groupe de produits IPF	360 capteurs de pression
Dimensions de l'emballage	160 x 99 x 60 mm
Poids brut	370 g
Numéro de tarif douanier	90262020
Numéro WEEE	40951076
Conforme à la norme OzDS	Oui
Conforme au POP	Oui
Conforme à REACH	Oui
Conforme à la directive RoHS	Oui

Schéma de connexion

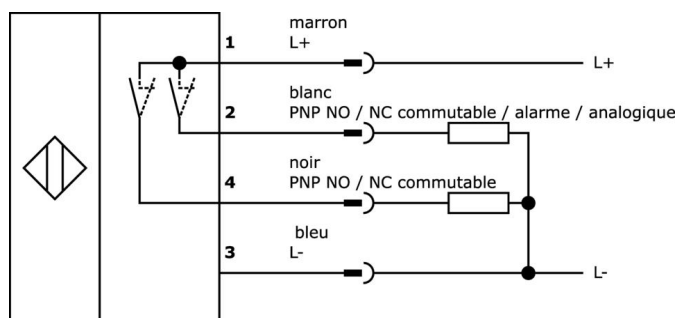
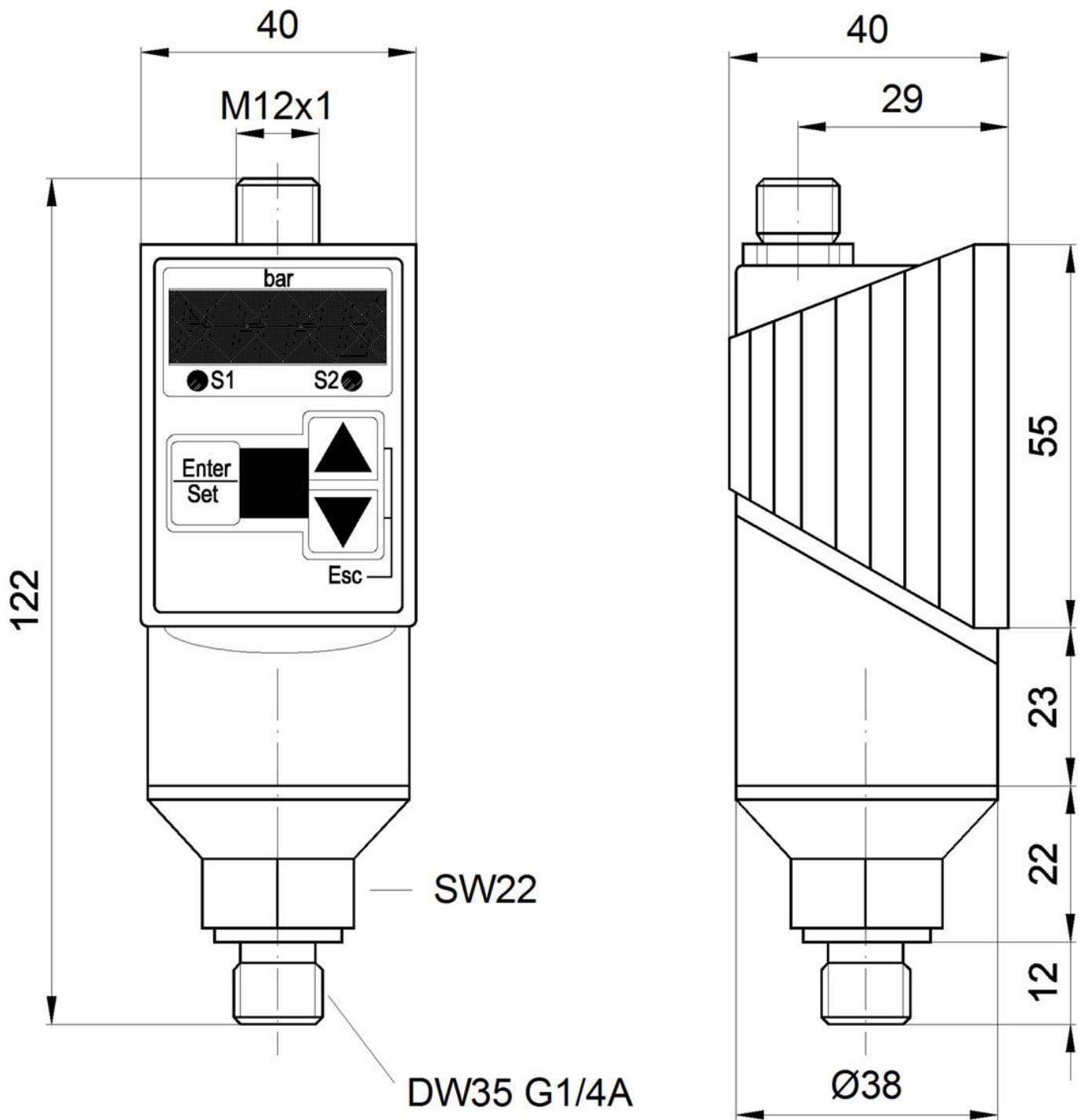


Schéma d'encombrement



Extrait de la gamme d'accessoires

AY000152



Accessoires Capteur, Ø38mm, plastique, pour capteur 38mm, pour montage mural, fixation par vis

VK000041



Adaptation, Connecteur femelle M12 4 pôles droit, Connecteur mâle M8 4 pôles droit, 24V, -25-85°C, IP67, Huiles et fluides de coupe, Zone de soudure

VK205321



Câble de raccordement, 2m, prise M12 4 pôles coudée, extrémité de câble libre, 4x0,34mm², PUR (polyuréthane), Ø5,5mm, 250V, -25-90°C, IP67, blindé, résistant aux chaînes porte-câbles et à la torsion, huiles et fluides de coupe, domaine de soudage, sans silicone

VK205325



Câble de raccordement, 2m, prise M12 4 pôles droit, extrémité de câble libre, 4x0,34mm², PUR (polyuréthane), Ø5,5mm, 250V, -25-90°C, IP67, blindé, résistant aux chaînes porte-câbles et à la torsion, huiles et fluides de coupe, domaine de soudage, sans silicone

AD000012



Documentation pression, protocole de contrôle, nombre de points de mesure 10, Convient pour DW34/35/36

AD000011



Câble de connexion RS232/USB, 1,5m, optocoupleur droit, connecteur USB-A 4 pôles droit

AD000017



Accessoires de pression, adaptateur, G1/4, 26long, V4A

AD000018



Accessoires de pression, adaptateur, G1/4 - G1/2, 24long, acier inoxydable V4A, FKM

AD000020



Accessoires pour la pression, joint profilé G1/4", Ø16,5mm, 1,5h, caoutchouc fluoré FKM, vert

Vous trouverez d'autres accessoires sur notre site Internet



Montage

Le montage / l'installation ne doit être effectué que par un électricien spécialisé !



Élimination

Numéro WEEE selon § 6 alinéa 3 ElektroG : 40951076

Consignes de sécurité

/ Avant la mise en service, veuillez vous assurer que toutes les consignes de sécurité figurant éventuellement dans la documentation du produit ont été respectées.

/ En cas d'impact direct sur la sécurité des personnes, l'utilisation de ces produits est interdite.

/ Les logiciels, pilotes ou fichiers IODD éventuellement nécessaires au fonctionnement de votre appareil peuvent être téléchargés gratuitement sur notre site Internet : www.ipf.de