

DW35311F

Sensores de pressão • Controlo da pressão

Sensor de pressão, Ø38mm 122lang, 0-50bar, 12-32V DC, G1/4 "A, 2x PNP NC/NO, 0-10V / 0/4-20mA, conector M12 de 4 pinos, IP65, PA 6.6 (plástico), Com visor



Os sensores de pressão são adequados para medir vários meios com elevada precisão. Estão disponíveis com uma saída de comutação e/ou saída analógica. Dependendo do tipo de dispositivo, os valores medidos podem ser registados através de software para PC. Estes sensores são utilizados em todas as áreas, por exemplo, em aplicações pneumáticas e hidráulicas.

Características eléctricas

Definição inicial	0 - 10000 hPa
Tempo de resposta	5 ms
Número de saídas de comutação	2
Ecrã	Ecrã LED
Execução da função de comutação	Normalmente fechado/ normalmente aberto
Execução da saída de alarme	PNP
Versão de saída analógica	0 - 10V 0 - 20mA 4 - 20mA
Concepção da ligação eléctrica	Conector M12
Versão de saída de comutação	PNP
Atraso de desactivação	0 - 20 s
Corrente nominal de comutação	250 mA
Atraso de prontidão	2000 ms
Atraso na ligação	0 - 20 s
Procedimento de definição	Software de aplicação Parametrização
Fixação final	40000 - 50000 hPa
Histerese relativa	1 %
Corrente em vazio	60 mA
Pressão do intervalo de medição	0 - 50 bar
Método de medição	Sem dúvida
Número de postes	4
Desvio relativo da linearidade	0,25 %
Repetibilidade relativa	0,1 %
Frequência de comutação	125 Hz
Queda de tensão	2 V
Desvio de temperatura em toda a gama de medição	0,2 %
Amortecimento (saída analógica)	20 s
Amortecimento (valor indicado)	20 s
Tempo de Outono	5 ms
Tensão de funcionamento (DC)	12 - 32 V
Adequado como limitador	Sim
Adequado como protecção	Sim
Funções de saída	Função de janela Ponto de comutação Histerese
Ligação eléctrica	Conector de ficha M12 de 4 pinos
Tensão de funcionamento	12-32VDC
ardTEEL_Schutzfunktionen	Protecção contra inversão de polaridade Protecção contra curto-circuitos

Características mecânicas

Concepção da ligação ao processo	G1/4 polegadas A
Tipo	Cilindro liso
Pressão de ruptura	900 bar
Diâmetro	38 mm
Comprimento da rosca	14 mm
Passo de linha	1,34 mm
Comprimento	122 mm
Máx. Pressão de funcionamento	75 bar
Temperatura média	-20 - 80 °C
Pressão nominal	50 bar
Classe de protecção (IP)	IP65
Material do invólucro	PA 6.6 (plástico)
Material do transdutor	Aço inoxidável 1.4435
Temperatura ambiente	-20 - 80 °C
Dimensões	Ø38mm, 122mm de comprimento
Material da conexão do processo	Aço inoxidável 1.4435
Material da célula de medição	Aço inoxidável 1.4435

Outras características

Âmbito das funções	Memória de valor de pico
Adequado para	Meios líquidos
Ecrã de medição	Relativamente
ardTE00_Awendungen	Aplicações hidráulicas Aplicações pneumáticas Controlo de dois pontos

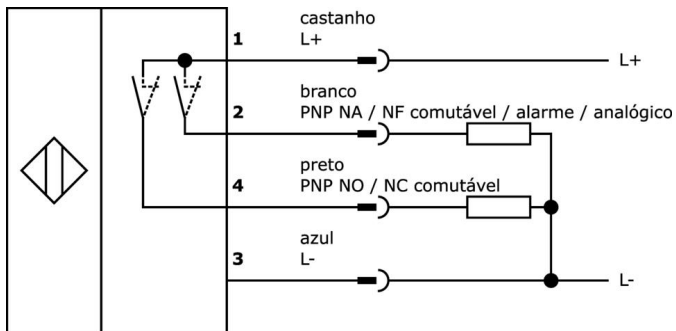
Classificação

ETIM 8	EC000243 Interruptor de pressão
--------	---------------------------------

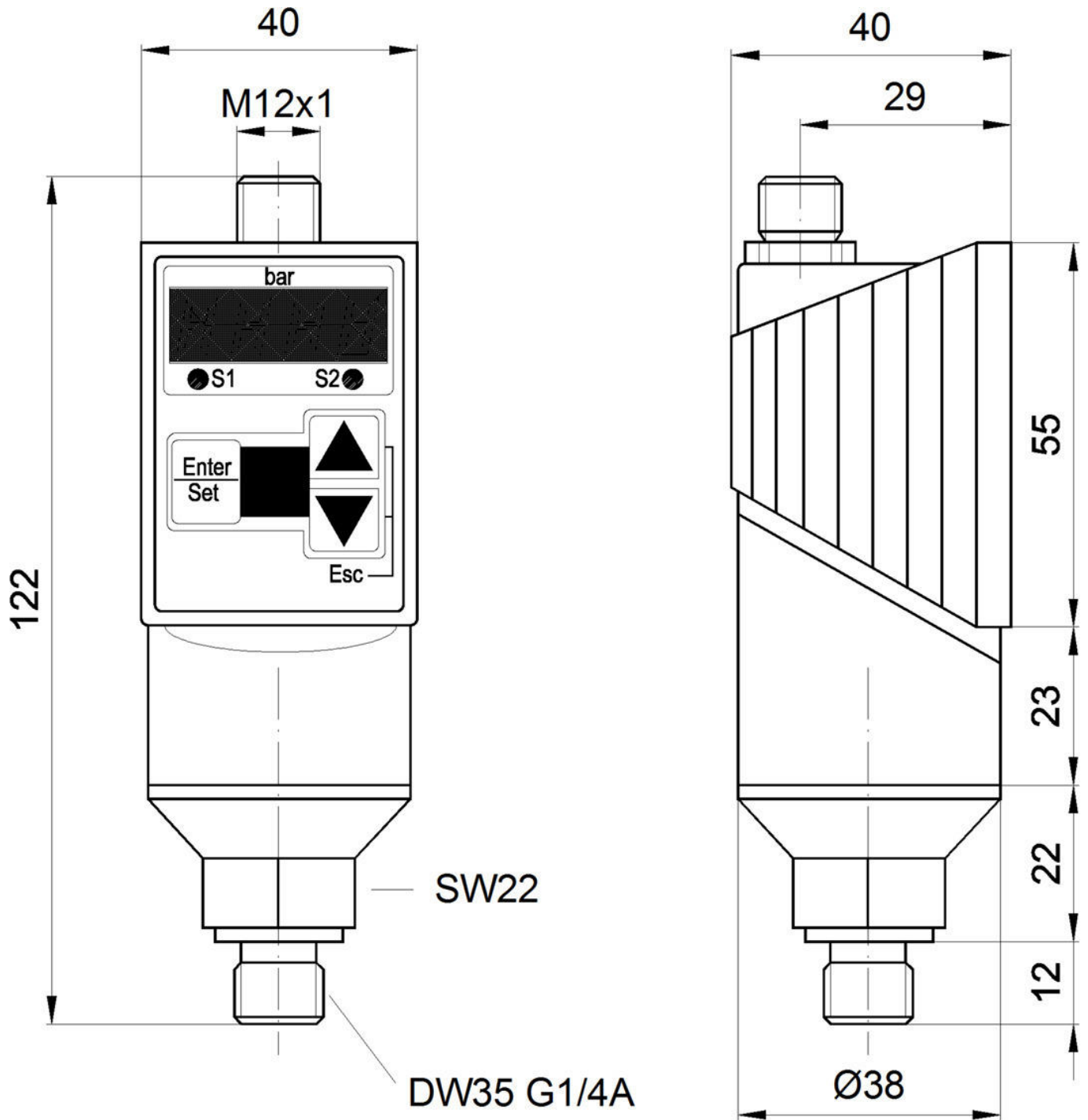
Mais

Grupo de produtos IPF	360 sensores de pressão
dimensões da embalagem	160 x 99 x 60 mm
Peso bruto	370 g
Número da pauta aduaneira	90262020
Número WEEE	40951076
Conformidade com OzDS	Sim
Compatível com POP	Sim
Em conformidade com o REACH	Sim
Conformidade com RoHS	Sim

Ligação



Desenho dimensional



Programa de acessórios de extracção

AY000152



acessórios sensor, Ø38mm, Plástico, Para sensor 38mm, para Montagem na parede, Montagem com parafusos

VK000041



Adaptação, M12 fêmea (tomada) 4 pinos rectos, M8 macho (conector) 4 pinos rectos, 24V, -25-85°C, IP67, Óleo e lubrificantes de arrefecimento, Zona de soldadura

VK205321



Cabo de ligação, 2m, M12 fêmea (tomada) 4pinos angular, extremidade do condutor livre, 4x0,34mm², PUR (poliuretano), Ø5,5mm, 250V, -25-90°C, IP67, Blindado, Apropriado para corrente de arrasto e resistente à torção, Lubrificantes de óleo e de arrefecimento, Zona de soldadura, Silicone...

VK205325



Cabo de ligação, 2m, M12 fêmea (tomada) 4pinos recto, extremidade do condutor livre, 4x0,34mm², PUR (poliuretano), Ø5,5mm, 250V, -25-90°C, IP67, Blindado, Apropriado para corrente de arrasto e resistente à torção, Lubrificantes de óleo e de arrefecimento, Zona de soldadura, Silico...

AD000012



Pressão da documentação, Protocolo de ensaio, Número de pontos de medição 10, Adequado para DW34/35/36

AD000011



Cabo de ligação RS232/USB, 1,5 m, optoacoplador recto, USB-A macho (conector) 4 pinos recto

AD000017



Acessórios pressão, adaptador, G1/4, 26lang, V4A

AD000018



Acessórios de pressão, adaptador, G1/4 - G1/2, 24 comprimento, aço inoxidável V4A, FKM

AD000020



Acessórios pressão, perfil de vedação G1/4", Ø16,5mm 1, Saltura, borracha de fluorocarbono FKM, verde

Pode encontrar mais acessórios na nossa página inicial



Instalação

A montagem / instalação só pode ser efectuada por um electricista qualificado!



Eliminação

Número WEEE de acordo com § 6 para. 3 ElektroG: 40951076

Avisos de segurança

! Antes da primeira utilização, certifique-se de que segue todas as instruções de segurança que possam ser fornecidas nas informações sobre o produto.

! Nunca utilize estes dispositivos em aplicações em que a segurança de uma pessoa dependa da sua funcionalidade.

! Qualquer software, controladores ou ficheiros IODD que possam ser necessários para operar o seu dispositivo podem ser descarregados gratuitamente a partir da nossa página inicial: www.ipf-electronic.com