

## DW35311G

### 压力传感器 • 压力开关

压力传感器,  $\varnothing 38\text{mm}$  122lang, 0-200bar, 12-32V DC, G1/4 "A, 2x PNP NC/NO, 0-10V / 0/4-20mA, M12 插头连接器 4 针, IP65, PA 6.6 (塑料), 带显示屏



压力传感器适用于高精度测量各种介质。它们可提供开关输出和/或模拟输出。根据设备类型,可使用 PC 软件记录测量值。这些传感器适用于所有领域,例如气动和液压应用。

电气特性

初始设置	0 - 40000 hPa
响应/衰减时间	5 毫秒
开关输出的数量	2
显示	LED显示屏
开关功能的类型	常闭触点/常开触点
报警输出的类型	PNP
模拟输出的类型	0-10V   0-20mA   4-20mA
电气连接的类型	连接器M12
开关输出的类型	PNP
关机延迟	0 - 20 s
额定开关电流	250 毫安
准备就绪的延迟	2000 毫秒
开机延迟	0 - 20 s
设置程序	应用软件   参数化
结束设置	160000 - 200000 hPa
相对滞后性	1 %
空载电流	60 毫安
测量范围压力	0 - 200 bar
测量方法	绝对的
引脚数量	4
相对线性度偏差	0.25 %
相对的重复精度	0.1 %
开关频率	125 Hz
电压下降	2 V
整个测量范围内的温度漂移	0.2 %
阻尼 ( 模拟输出 )	20 s
阻尼 ( 显示值 )	20 s
衰减时间	5 毫秒
工作电压 ( DC )	12 - 32 V
适合作为限制器	是
适合作为显示器	是
输出功能	窗口功能   切换点   滞后性
电气连接	M12 4 针插头连接器
工作电压	12-32VDC
ardTEEL_Schutzfunktionen	Verpolungsschutz   Kurzschlusschutz

**机械特征**

过程连接的类型	G1/4英寸A
设计	缸体平坦
爆裂压力	900 bar
直径	38 mm
螺纹长度	14 mm
螺纹间距	1.34 mm
长度	122 mm
最大工作压力	300 bar
中温	-20 - 80 °C
公称压力	200 bar
保护程度 ( IP )	IP65
外壳材料	PA 6.6 (合成)
感应元件材料	不锈钢1.4435
环境温度	-20 - 80 °C
尺寸	直径 38 毫米 , 长 122 毫米
过程连接的材料	不锈钢 1.4435
测量单元材料	不锈钢 1.4435

**其他特点**

功能范围	Spitzenwertspeicher
适用于	Flüssige Medien
测量显示	相对而言
ardTE00_Anwendungen	Hydraulik-Anwendungen   Pneumatik-Anwendungen   Zweipunktreglung

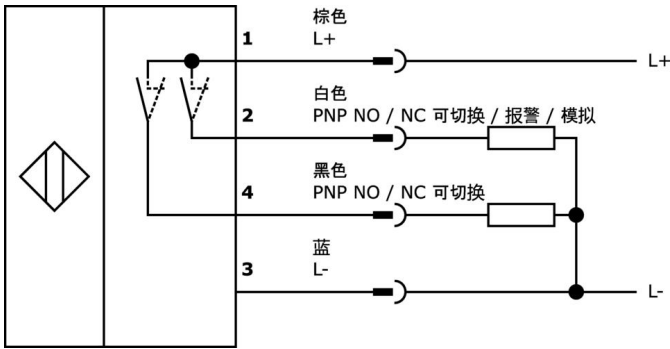
**种类**

ETIM 8	EC000243 压力开关
--------	---------------

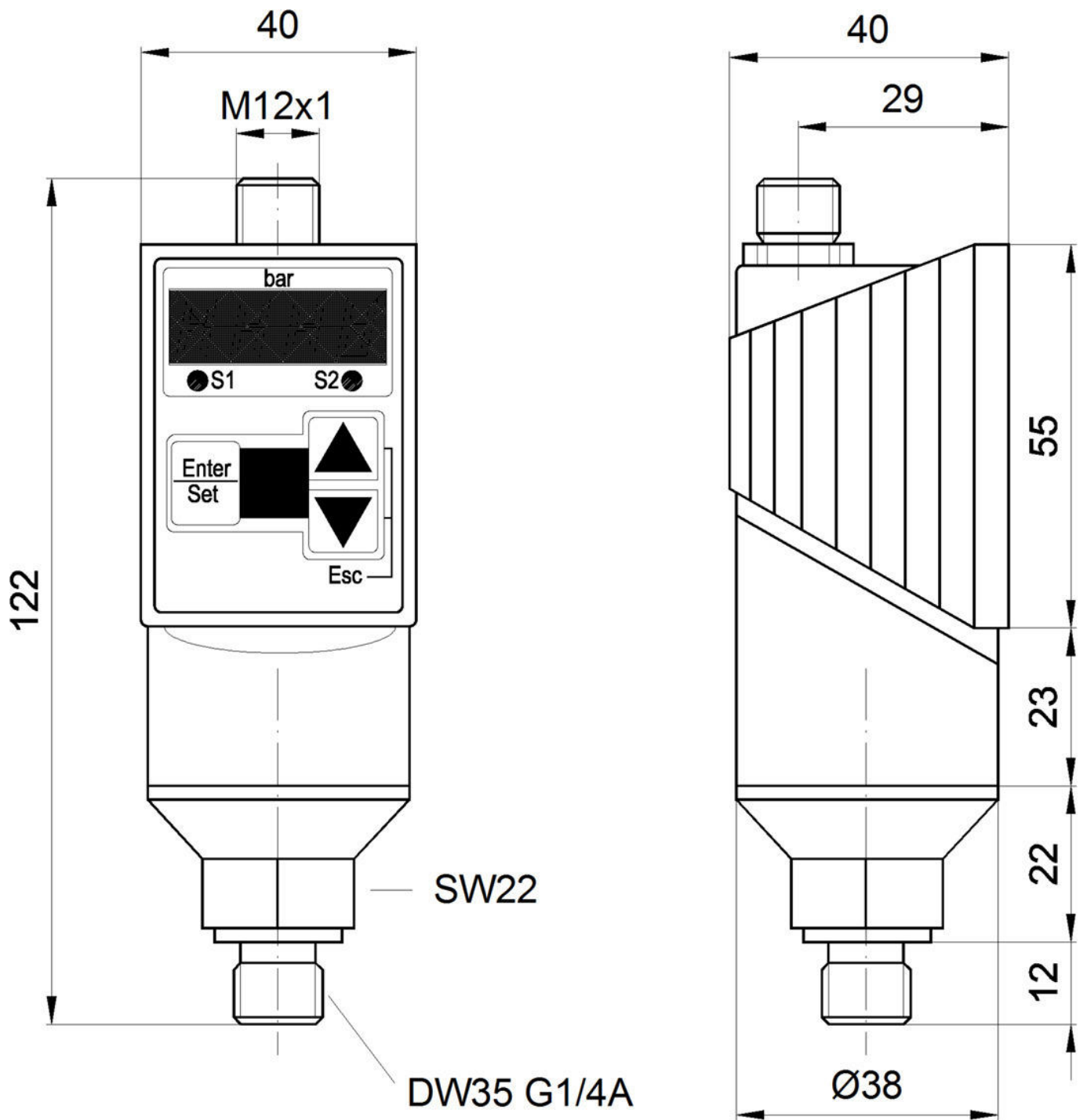
**更多**

IPF产品组	360个压力传感器
包装尺寸	160 x 99 x 60 mm
总重量	315 g
海关税号	90262020
WEEE编号	40951076
符合OzDS标准	是
符合POP要求	是
适应性强	是
符合RoHS标准	是

连接



尺寸图



摘录配件方案

**AD000012**



文件压力, 测试协议, 测量点数量 10, 适用于 DW34/35/36

**AD000011**



连接电缆RS232/USB, 1.5米, 光电耦合器直型, USB-A公型 (连接器) 4针直型

**AY000152**



配件传感器, Ø38mm, 塑料, 用于传感器38mm, 用于墙壁安装, 螺丝安装

**VK000041**



适应性, M12母型 (插座) 4针直通, M8公型 (连接器) 4针直通, 24V, -25-85°C, IP67, 油和冷却润滑剂, 焊接区域

**VK205321**



连接电缆, 2米, M12母型 (插座) 4针角型, 自由导体端, 4x0.34mm<sup>2</sup>, PUR (聚氨酯), Ø5.5mm, 250V, -25-90°C, IP67, 屏蔽, 适用于拖链和抗扭, 油和冷却润滑剂, 焊接区域, 硅...

**VK205325**



连接电缆, 2米, M12母型 (插座) 4针直通, 自由导体端, 4x0.34mm<sup>2</sup>, PUR (聚氨酯), Ø5.5mm, 250V, -25-90°C, IP67, 屏蔽, 适用于拖链和抗扭, 油和冷却润滑剂, 焊接区域, 硅橡胶。

**AD000017**



附件压力、适配器、G1/4、26郎、V4A

**AD000018**



压力附件, 适配器, G1/4 - G1/2, 24 长, 不锈钢 V4A, FKM

**AD000020**



压力附件, 异型密封圈G1/4", Ø16,5mm 1,5high, 氟碳橡胶FKM, 绿色

您可以在我们的主页上找到更多配件



**安装**

安装工作只能由合格的电工来完成!



**废弃处理**

根据第 6 条第 3 款 ElektroG 规定的 WEEE 编号: 40951076

安全警告

! 在初始操作之前, 请确保遵循产品信息中可能提供的所有安全说明。

! 切勿在人的安全取决于其功能的应用中使用这些设备。

! 任何操作设备所需的软件、驱动程序或IODD文件都可以从我们的主页上免费下载: [www.ipf-electronic.com](http://www.ipf-electronic.com)。