

## DW353124

### DRUCK-SENSOREN • ANSCHLUSS G1/4" AUSSEN

Drucksensor, Ø38mm 122lang, 0-100bar, 12-32V DC, G1/4"A, 2x PNP NC/NO, 0-10V / 0/4-20mA, M12-Stecker 8polig, IP65, PA 6.6 (Kunststoff), Mit Display



#### MECHANISCHE EIGENSCHAFTEN

Ausführung des Druckanschlusses	G1/4 Zoll A
Bauform	Zylinder glatt
Berstdruck	900 bar
Durchmesser des Sensors	38 mm
Explosionsgeschützt	-
Für flüssige Medien	+
Für gasförmige Medien	+
Gewindelänge	14 mm
Gewindesteigung	1.34 mm
Länge des Sensors	122 mm
Max. Betriebsdruck	150000 hPa
Max. Betriebsdruck	150 bar
Mediumtemperatur	-20 °C ... 80 °C
Mit Handbetätigung	-
Nenndruck	100 bar
Schutzart (IP)	IP65
Umgebungstemperatur	-20 °C ... 80 °C
Werkstoff des Gehäuses	PA 6.6 (Kunststoff)
Werkstoff des Messaufnehmers	Edelstahl 1.4435

#### ELEKTRISCHE EIGENSCHAFTEN

Abfallzeit	5 ms
Anfangseinstellung	0 hPa ... 20000 hPa
Ansprechzeit	5 ms
Anzahl der Schaltausgänge	2
Ausführung der Schaltfunktion	Öffner/Schließer
Ausführung des Alarmausgangs	PNP
Ausführung des Analogausgangs	0 V ... 10 V / 4 mA ... 20 mA / 0 ... 20 mA
Ausführung des elektrischen Anschlusses	Steckverbindung M12
Ausführung des Schaltausgangs	PNP
Ausschaltverzögerung	20 s
Bemessungsbetriebsspannung Ue bei DC	12 V ... 32 V
Bemessungsschaltstrom	1000 mA

**ELEKTRISCHE EIGENSCHAFTEN**

Bereitschaftsverzögerung	2000 ms
Betriebsspannung	12 V ... 32 V
Dämpfung (Analogausgang)	20 s ... 20 s
Einschaltverzögerung	20 s
Einstellbare Hysterese	+
Einstellverfahren	Parametrierung
Endeinstellung	80000 hPa ... 100000 hPa
Geeignet als 2 Punkttregler	+
Geeignet als Begrenzer	+
Geeignet als Wächter	+
Hysterese	1 %
Kurzschlussfest	+
Leerlaufstrom	60 mA
Messbereich Druck	0 bar ... 100 bar
Messmethode	Absolut
Mit Display	+
Mit LED-Anzeige	+
Polzahl	8
Relative Linearitätsabweichung	0.25 %
Relative Wiederholgenauigkeit	0.1 %
Schaltausgang mit Fensterfunktion	+
Schaltfrequenz	125 Hz
Spannungsabfall	2 V
Spannungsart	DC
Spitzenwertspeicher	+
Temperaturdrift	0.2 %
Über Software programmierbar	+
Verpolungssicher	+

**SONSTIGE EIGENSCHAFTEN**

Für Hydraulik-Anwendungen	+
Für Pneumatik-Anwendungen	+
Messanzeige	Relativ

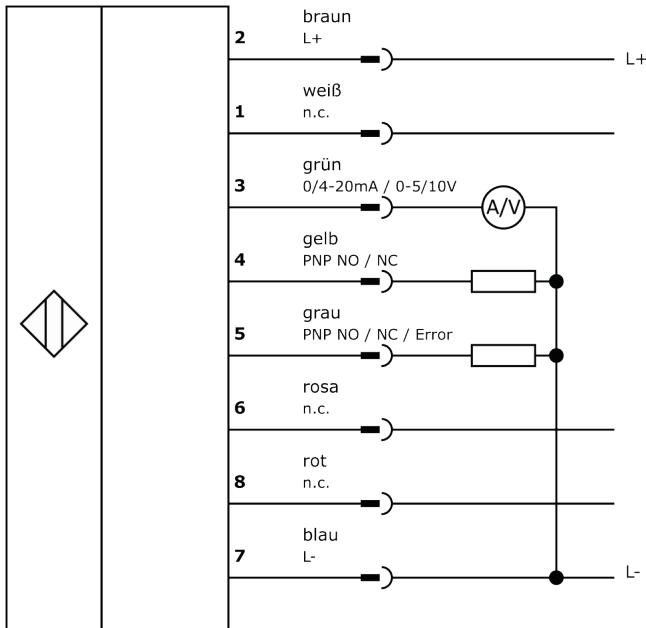
**Weiteres**

Verpackungsmaße	99.0mm x 60mm x 160mm
Versandgewicht	0.36kg
Warennummer	90262020

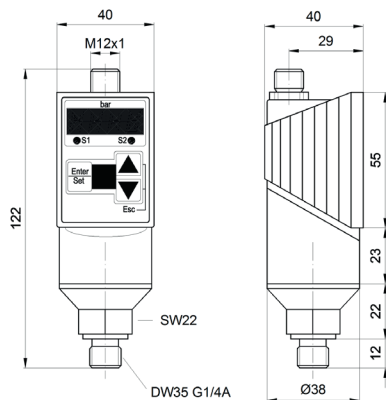
**Klassifizierung**

ipf Produktgruppe	360
eClass 8.0	27371814
eClass 9.0	27371814
eClass 9.1	27371814
ETIM-5.0	EC000243
ETIM-6.0	EC000243
ETIM-7.0	EC000243

## Anschluss



## Massbild



## Einbau



Einbau / Installation darf nur durch eine Elektrofachkraft erfolgen!

## Entsorgung



## Software

Die zum Betrieb Ihres Gerätes ggf. erforderliche Software, Treiber oder IO-Dateien können Sie kostenlos auf unserer Homepage herunterladen: [www.ipf.de](http://www.ipf.de)

## Sicherheitshinweise

Bitte vergewissern Sie sich vor Inbetriebnahme, dass alle ggf. in der Produktdokumentation aufgeführten Sicherheitshinweise beachtet wurden.

Bei direkter Auswirkung auf die Personensicherheit ist die Anwendung dieser Produkte untersagt.

LED-Lichtsysteme können sehr intensive Strahlung erzeugen, die bei unsachgemäßer Verwendung ggf. die Augen schädigen kann. Für Schäden, die durch unsachgemäßen Gebrauch oder Anschluss entstehen, kann der Hersteller nicht verantwortlich gemacht werden.

