

## DW353127

### SENZORY TLAKU • PŘÍPOJKA G1/4" VNĚJŠÍ

Senzory tlaku, Ø38mm 122dlouhé, 0-600bar, 12-32V DC, G1/4 palce A, 2x PNP Rozpínací kontakt / spínací kontakt, 0 V ... 10 V / 4 mA ... 20 mA / 0 ... 20 mA, Spojení konektorem M12 8pólový, IP65, PA 6.6 (plast), S displejem



#### MECHANICKÉ VLASTNOSTI

Chráněno proti výbuchu	-
Délka snímače	122 mm
Délka závitu	14 mm
Design	Válec hladký
Druh krytí (IP)	IP65
Jmenovitý tlak	600 bar
Materiál krytu	PA 6.6 (plast)
Materiál měřicího snímače	Ušlechtilá ocel 1.4435
Max. provozní tlak	900000 hPa
Max. provozní tlak	900 bar
Okolní teplota	-20 °C ... 80 °C
Pro kapalná média	+
Pro plynná média	+
Provedení tlakové přípojky	G1/4 palce A
Průměr snímače	38 mm
Průtlak	2500 bar
S ručním ovládním	-
Stoupání závitu	1.34 mm
Teplota média	-20 °C ... 80 °C

#### ELEKTRICKÉ VLASTNOSTI

Chráněné proti přepólování	+
Doba poklesu	5 ms
Druh napětí	DC
Frekvence spínání	125 Hz
Hystereze	1 %
Jmenovité provozní napětí Ue při DC	12 V ... 32 V
Jmenovitý spínací proud	1000 mA
Konečné nastavení	480000 hPa ... 600000 hPa
Lze programovat pomocí softwaru	+
Metoda měření	Absolutní
Nastavitelná hystereze	+
Odezva	5 ms

**ELEKTRICKÉ VLASTNOSTI**

Odolné proti zkratům	+
Počáteční nastavení	0 hPa ... 120000 hPa
Počet pólů	8
Počet spínacích výstupů	2
Pokles napětí	2 V
Postup nastavení	Parametrizace
Proud naprázdno	60 mA
Provedení analogového výstupu	0 V ... 10 V / 4 mA ... 20 mA / 0 ... 20 mA
Provedení elektrické přípojky	Spojení konektorem M12
Provedení spínací funkce	Rozpínací kontakt / spínací kontakt
Provedení spínacího výstupu	PNP
Provedení výstupu alarmu	PNP
Provozní napětí	12 V ... 32 V
Relativní odchylka od linearity	0.25 %
Relativní přesnost opakování	0.1 %
Rozsah měření tlaku	0 bar ... 600 bar
S displejem	+
S LED zobrazením	+
Spínací výstup s funkcí okna	+
Tepelní drift	0.2 %
Tlumení (analogový výstup)	20 s ... 20 s
Úložiště nejvyšších hodnot	+
Vhodné jako 2bodový regulátor	+
Vhodné jako kontrolní zařízení	+
Vhodné jako omezovač	+
Zpoždění připravenosti	2000 ms
Zpoždění vypnutí	20 s
Zpoždění zapnutí	20 s

**OSTATNÍ VLASTNOSTI**

Pro hydraulické použití	+
Pro pneumatické použití	+
Ukazatel měření	Relativní

99.0mm x 60mm x 160mm

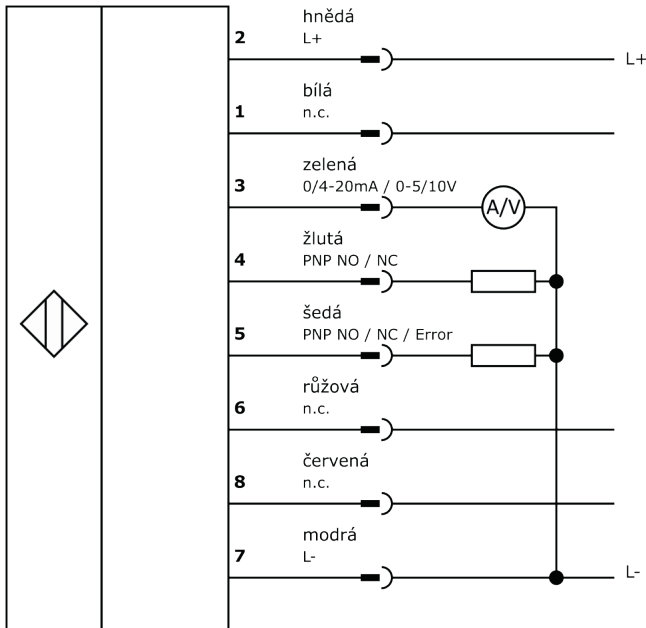
0.29kg

90262020

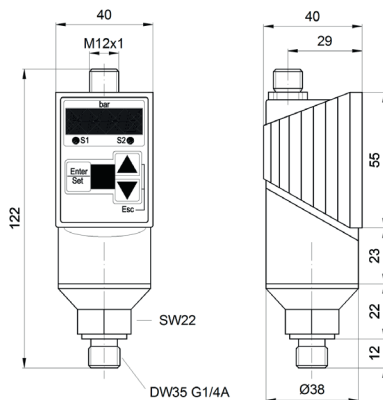
360

eClass 8.0	27371814
eClass 9.0	27371814
eClass 9.1	27371814
ETIM-5.0	EC000243
ETIM-6.0	EC000243
ETIM-7.0	EC000243

## Přípojka



## Rozměrový výkres



## Montáž



Montáž / instalaci smí provádět pouze kvalifikovaný elektrikář!

## Likvidace



## Uživatelský software

Software, ovladače a soubory IODD potřebné k provozu zařízení si můžete stáhnout bezplatně na naší domovské stránce: [www.ipf-electronic.de/cz](http://www.ipf-electronic.de/cz)

## Bezpečnostní pokyny

Před uvedením do provozu prosím zkontrolujte, zda byly dodrženy veškeré bezpečnostní pokyny, které jsou případně uvedené v dokumentaci výrobku.

Nikdy nepoužívejte tato zařízení v aplikacích, kde bezpečnost osob závisí na jejich funkčnosti.

Systemy LED osvětlení mohou generovat intenzivní UV záření, které může při nesprávném použití poškodit oči. Výrobce nemůže nést odpovědnost za škody vzniklé v důsledku nesprávného použití či připojení.

