

DW36311J

Senzory tlaku • Hlídač tlaku

Snímač tlaku, Ø38mm 108lang, -1-1bar, 12-32V DC, G1/8", 2x PNP NC/NO, 0-10V / 0/4-20mA, M12 konektor 4-pin, IP65, PA 6.6 (plast), S displejem



Tlakové senzory jsou vhodné pro měření různých médií s vysokou přesností. Jsou k dispozici se spínacím a/nebo analogovým výstupem. V závislosti na typu zařízení lze naměřené hodnoty zaznamenávat pomocí softwaru pro PC. Tyto snímače se používají ve všech oblastech, např. v pneumatických a hydraulických aplikacích.

Elektrické vlastnosti

| | |
|---------------------------------|---------------------------------------|
| Počáteční nastavení | -1000 - 0 hPa |
| Odezva/doba poklesu | 5 ms |
| Počet spínacích výstupů | 2 |
| Zobrazení | LED displej |
| Provedení spínací funkce | Rozpínací kontakt / spínací kontakt |
| Provedení výstupu alarmu | PNP |
| Provedení analogového výstupu | 0 - 10V 0 - 20mA 4 - 20mA |
| Provedení elektrické přípojky | Konektor M12 |
| Provedení spínacího výstupu | PNP |
| Zpoždění vypnutí | 0 - 20 s |
| Jmenovitý spínací proud | 250 mA |
| Zpoždění připravenosti | 2000 ms |
| Zpoždění zapnutí | 0 - 20 s |
| Postup nastavení | Aplikační software Parametrizace |
| Konečné nastavení | 0 - 1000 hPa |
| Hystereze | 1 % |
| Proud naprázdno | 60 mA |
| Rozsah měření tlaku | -1 - 1 bar |
| Metoda měření | Relativní |
| Počet pinů | 4 |
| Relativní odchylka od linearity | 0,25 % |
| Relativní přesnost opakování | 0,1 % |
| Frekvence spínání | 125 Hz |
| Pokles napětí | 2 V |
| Teplotní drift | 0,2 % |
| Tlumení (analogový výstup) | 20 s |
| Tlumení (hodnota zobrazení) | 20 s |
| Doba poklesu | 5 ms |
| Provozní napětí (DC) | 12 - 32 V |
| Vhodné jako omezovač | Ano |
| Vhodné jako kontrolní zařízení | Ano |
| Výstupní funkce | Funkce okna Spínací bod Hystereze |
| ardSOCA_ElektrischerAnschluss | 4kolíkový konektor M12 |
| ardSOCA_Betriebsspannung | 12-32 VDC |
| ardTEEL_Schutzfunktionen | Verpolungsschutz Kurzschlusschutz |

Mechanické vlastnosti

| | |
|--|----------------------|
| Provedení procesního připojení | G1/8 palce uvnitř |
| Design | Válec hladký |
| Průměr | 38 mm |
| Délka závitu | 12 mm |
| Stoupání závitu | 0,91 mm |
| Délka | 108 mm |
| Max. provozní tlak | 6 bar |
| Teplota média | -20 - 80 °C |
| Jmenovitý tlak | 1 bar |
| Druh krytí (IP) | IP65 |
| Materiál krytu | PA 6.6 (plast) |
| Materiál měřicího snímače | Keramika |
| Okolní teplota | -20 - 80 °C |
| ardSOCA_Abmessungen | Ø38 mm, délka 108 mm |
| ardTEME_WerkstoffDesProzessanschlusses | Poniklovaná mosaz |
| ardTEME_WerkstoffDerMesszelle | Keramika |

Ostatní vlastnosti

| | |
|---------------------|---|
| Funkční rozsah | Spitzenwertspeicher |
| Vhodné pro | Flüssige Medien |
| Ukazatel měření | Relativní |
| ardTE00_Anwendungen | Hydraulik-Anwendungen Pneumatik-Anwendungen Zweipunktreglung |

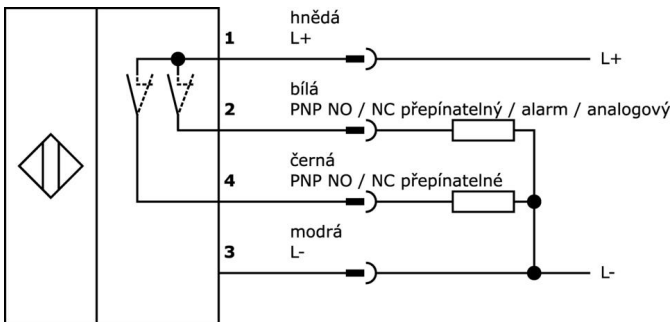
Klasifikace

| | |
|--------|-------------------------|
| ETIM 8 | EC000243 Tlakový spínač |
|--------|-------------------------|

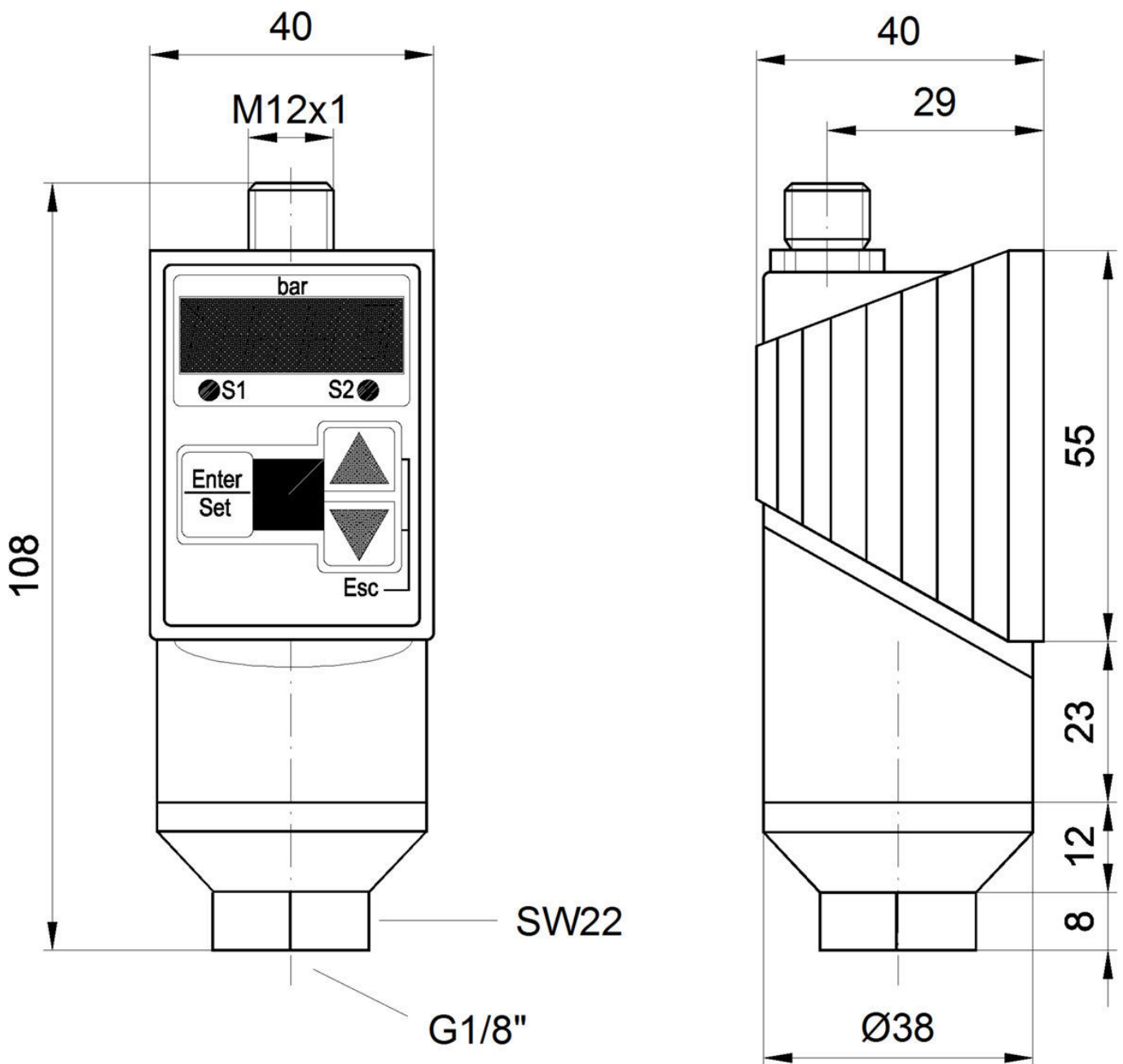
Další

| | |
|----------------------|-------------------|
| Skupina produktů IPF | 360 Senzory tlaku |
| Rozměry balení | 160 x 99 x 60 mm |
| Hrubá váha | 380 g |
| Číslo zboží | 90262020 |
| WEEE číslo | 40951076 |
| V souladu s ODS | Ano |
| V souladu s POP | Ano |
| V souladu s REACH | Ano |
| V souladu s RoHS | Ano |

Přípojka



Rozměrový výkres



Výňatek z programu příslušenství

AY000152



Příslušenství Snímač, Ø38mm,
Plast, pro snímač 38mm, pro
Nástěnná montáž, Šroubové
upevnění

AD000012



Dokumentace Tlak, Kontrolní
protokol, Počet měřících bodů 10,
Vhodné pro DW34/35/36

VK000041



Adaptace, M12 Samice (zdířka)
4pólový přímý, M8 Samec
(zástrčka) 4pólový přímý, 24V, -25-
85°C, IP67, Oleje a chladicí maziva,
Oblast sváření

AD000011



Připojovací kabel RS232/USB, 1,
5m, Optické vazební členy přímý,
USB-A Samec (zástrčka) 4pólový
přímý

VK205321



Přívodní kabel, 2m, M12 Samice
(zdířka) 4pólový zahnutý, volná
koncovka vedení, 4x0,34mm², PUR
(Polyuretan), Ø5,5mm, 250V, -25-
90°C, IP67, Stíněné, Vhodné pro
vlečné řetězy a kroucení, Oleje
a chladicí maziva, Oblast sváření,
Bez silikonů

VK205325



Přívodní kabel, 2m, M12 Samice
(zdířka) 4pólový přímý, volná
koncovka vedení, 4x0,34mm², PUR
(Polyuretan), Ø5,5mm, 250V, -25-
90°C, IP67, Stíněné, Vhodné pro
vlečné řetězy a kroucení, Oleje
a chladicí maziva, Oblast sváření,
Bez silikonů

Další příslušenství najdete na našich domovských stránkách



Montáž

Montáž / instalaci smí provádět pouze
kvalifikovaný elektrikář!



Likvidace

Číslo WEEE podle § 6 odst. 3 ElektroG:
40951076

Bezpečnostní pokyny

/ Před uvedením do provozu prosím zkontrolujte, zda byly dodrženy veškeré bezpečnostní pokyny, které jsou případně uvedené v dokumentaci výrobku.

/ Nikdy nepoužívejte tato zařízení v aplikacích, kde bezpečnost osob závisí na jejich funkčnosti.

/ Software, ovladače a soubory IODD potřebné k provozu zařízení si můžete stáhnout bezplatně na naší domovské stránce: www.ipf-electronic.de/cz