

DW36311J

Drucksensoren • Druckwächter

Drucksensor, Ø38mm 108lang, -1-1bar, 12-32V DC, G1/8", 2x PNP NC/NO, 0-10V / 0/4-20mA, M12-Steckverbinder 4polig, IP65, PA 6.6 (Kunststoff), Mit Display



Drucksensoren sind für das Messen verschiedener Medien mit hoher Genauigkeit geeignet. Es gibt sie mit Schaltausgang und/oder Analogausgang. Mittels PC-Software können je nach Gerätetyp die Messwerte aufgezeichnet werden. Verwendung finden diese Sensoren in allen Bereichen z.B. pneumatischer und hydraulischer Anwendungen.

Elektrische Eigenschaften

Anfangseinstellung	-1000 - 0 hPa
Ansprechzeit	5 ms
Anzahl der Schaltausgänge	2
Anzeige	LED-Anzeige
Ausführung der Schaltfunktion	Öffner/Schließer
Ausführung des Alarmausgangs	PNP
Ausführung des Analogausgangs	0 - 10V 0 - 20mA 4 - 20mA
Ausführung des elektrischen Anschlusses	Steckverbinder M12
Ausführung des Schaltausgangs	PNP
Ausschaltverzögerung	0 - 20 s
Bemessungsschaltstrom	250 mA
Bereitschaftsverzögerung	2000 ms
Einschaltverzögerung	0 - 20 s
Einstellverfahren	Applikationssoftware Parametrierung
Endeinstellung	0 - 1000 hPa
Relative Hysterese	1 %
Leerlaufstrom	60 mA
Messbereich Druck	-1 - 1 bar
Messmethode	Relativ
Polzahl	4
Relative Linearitätsabweichung	0,25 %
Relative Wiederholgenauigkeit	0,1 %
Schaltfrequenz	125 Hz
Spannungsabfall	2 V
Temperaturdrift über den gesamten Messbereich	0,2 %
Dämpfung (Analogausgang)	20 s
Dämpfung (Anzeigewert)	20 s
Abfallzeit	5 ms
Betriebsspannung (DC)	12 - 32 V
Geeignet als Begrenzer	Ja
Geeignet als Wächter	Ja
Anpassbare Ausgangsfunktionen	Fensterfunktion Schalterpunkt Hysterese
Elektrischer Anschluss	Steckverbinder M12 4polig
Betriebsspannung	12-32VDC
Schutzfunktionen	Verpolungsschutz Kurzschlusschutz

Mechanische Eigenschaften

Ausführung des Prozessanschlusses	G1/8 Zoll innen
Bauform	Zylinder glatt
Durchmesser	38 mm
Gewindelänge	12 mm
Gewindesteigung	0,91 mm
Länge	108 mm
Maximaler Überlastdruck	6 bar
Mediumtemperatur	-20 - 80 °C
Nenndruck	1 bar
Schutzart (IP)	IP65
Werkstoff des Gehäuses	Kunststoff (PA 6.6)
Werkstoff des Messaufnehmers	Keramik
Umgebungstemperatur	-20 - 80 °C
Abmessungen	Ø38mm, 108mm lang
Werkstoff des Prozessanschlusses	Messing vernickelt
Werkstoff der Messzelle	Keramik

Sonstige Eigenschaften

Funktionsumfang	Spitzenwertspeicher
Geeignet für	Flüssige Medien
Messanzeige	Relativ
Anwendungen	Hydraulik-Anwendungen Pneumatik-Anwendungen Zweipunktreglung

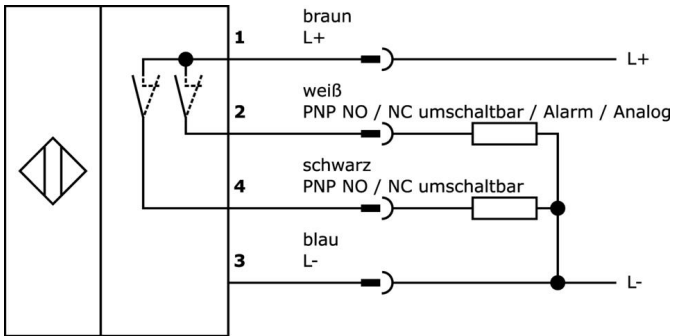
Klassifizierung

ETIM 8	EC000243 Druckschalter
--------	------------------------

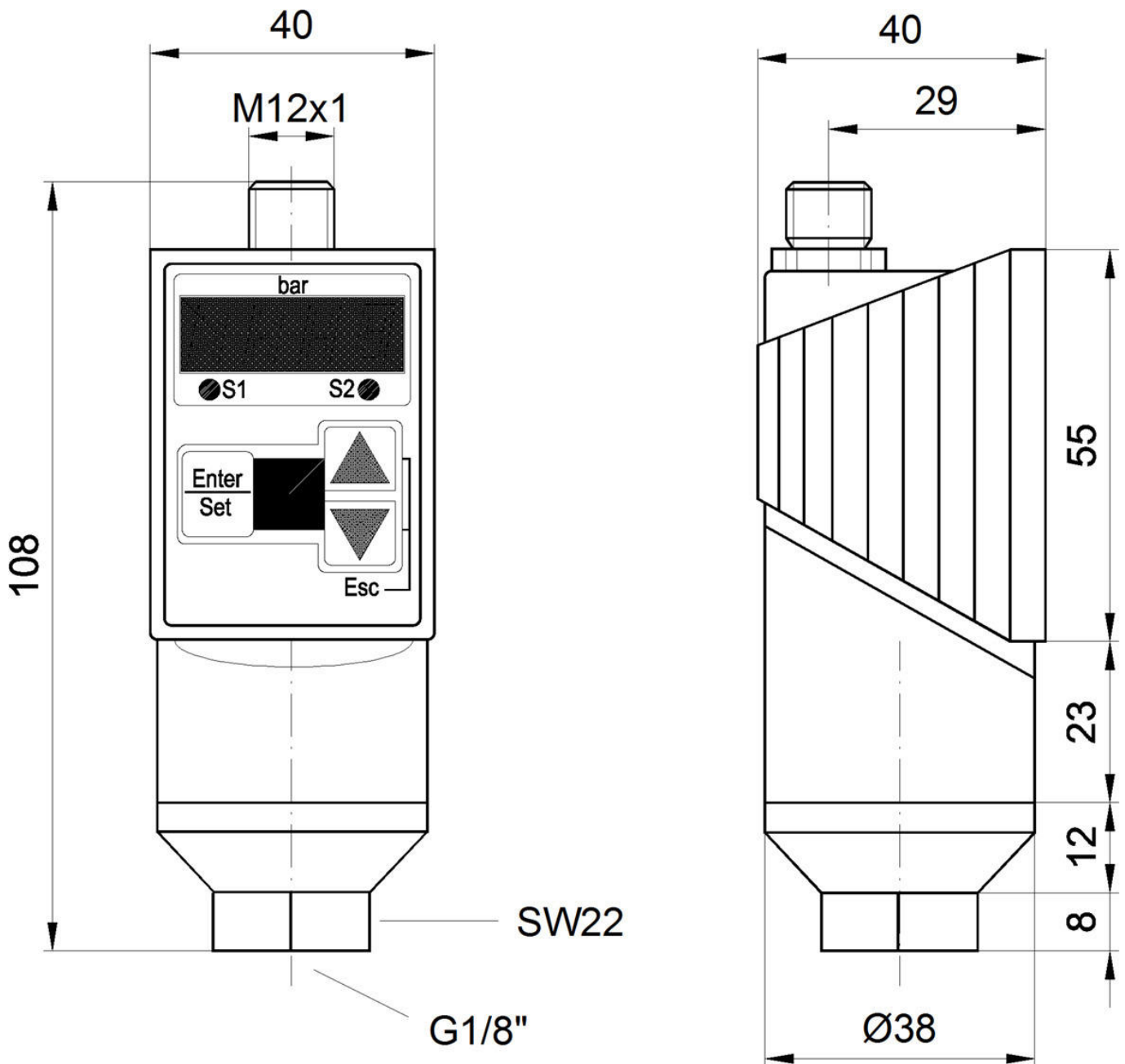
Weiteres

IPF Produktgruppe	360 Drucksensoren
Verpackungsmaße	160 x 99 x 60 mm
Bruttogewicht	380 g
Zolltarifnummer	90262020
WEEE-Nummer	40951076
OzDS-konform	Ja
POP-konform	Ja
REACH-konform	Ja
RoHS konform	Ja

Anschlussbild



Massbild



Auszug Zubehörprogramm

AY000152



Zubehör Sensor, Ø38mm,
Kunststoff, für Sensor 38mm, für
Wandmontage,
Schraubbefestigung

AD000012



Dokumentation Druck,
Prüfprotokoll, Anzahl der
Messpunkte 10, Geeignet für
DW34/35/36

VK000041



Adaptierung, M12 Dose 4polig
gerade, M8 Stecker 4polig gerade,
24V, -25-85°C, IP67, Öle und
Kühlschmiermittel,
Schweißbereich

AD000011



Anschlusskabel RS232/USB, 1,5m,
Optokoppler gerade, USB-A
Stecker 4polig gerade

VK205321



Anschlussleitung, 2m, M12 Dose
4polig abgewinkelt, freies
Leitungsende, 4x0,34mm², PUR
(Polyurethan), Ø5,5mm, 250V, -
25-90°C, IP67, Geschirmt,
Schleppketten- und torsionsfähig,
Öle und Kühlschmiermittel,
Schweißbereich, Silikonfrei

VK205325



Anschlussleitung, 2m, M12 Dose
4polig gerade, freies
Leitungsende, 4x0,34mm², PUR
(Polyurethan), Ø5,5mm, 250V, -
25-90°C, IP67, Geschirmt,
Schleppketten- und torsionsfähig,
Öle und Kühlschmiermittel,
Schweißbereich, Silikonfrei

Weiteres Zubehör finden Sie auf unserer Homepage



Einbau

Einbau / Installation darf nur durch eine
Elektrofachkraft erfolgen!



Entsorgung

WEEE-Nummer gemäß § 6 Abs. 3 ElektroG:
40951076

Sicherheitshinweise

/ Bitte vergewissern Sie sich vor Inbetriebnahme, dass alle ggf. in der Produktdokumentation aufgeführten
Sicherheitshinweise beachtet wurden.

/ Bei direkter Auswirkung auf die Personensicherheit ist die Anwendung dieser Produkte untersagt.

/ Die zum Betrieb Ihres Gerätes ggf. erforderliche Software, Treiber oder IODD-Dateien können Sie kostenlos auf unserer
Homepage herunterladen: www.ipf.de