

DW36311J

Sensores de presión • Presostato

Sensor de presión, Ø38mm 108lang, -1-1bar, 12-32V DC, G1/8", 2x PNP NC/NO, 0-10V / 0/4-20mA, conector M12 de 4 polos, IP65, PA 6.6 (plástico), con display



Los sensores de presión son adecuados para medir diversos medios con gran precisión. Están disponibles con salida de conmutación y/o salida analógica. Dependiendo del tipo de dispositivo, los valores medidos pueden registrarse mediante un software para PC. Estos sensores se utilizan en todos los ámbitos, por ejemplo, en aplicaciones neumáticas e hidráulicas.

Datos eléctricos

Ajuste inicial	-1000 - 0 hPa
Tiempo de respuesta/caída	5 ms
Cantidad de salidas de conmutación	2
Pantalla	pantalla LED
Ejecución de la función de conmutación	Contacto NC/NA
Versión de la salida de alarma	PNP
Versión de la salida analógica	0 - 10V 0 - 20mA 4 - 20mA
Versión de la conexión eléctrica	Conector M12
Versión de la salida de conmutación	PNP
Retardo de desconexión	0 - 20 s
Corriente de conmutación asignada	250 mA
Tiempo de inicialización	2000 ms
Retardo de conexión	0 - 20 s
Procedimiento de ajuste	Software de aplicación Parametrización
Ajuste final	0 - 1000 hPa
Histéresis relativa	1 %
Corriente en vacío	60 mA
Rango de medición presión	-1 - 1 bar
Método de medición	Relativo
Número de polos	4
Divergencia relativa de linealidad	0,25 %
Repetibilidad relativa	0,1 %
Frecuencia de conmutación	125 Hz
Caída de tensión	2 V
Deriva de temperatura en todo el rango de medición	0,2 %
Amortiguación (salida analógica)	20 s
Amortiguación (valor indicado)	20 s
Tiempo de caída	5 ms
Tensión de servicio (CC)	12 - 32 V
Apropiado como limitador	Sí
Apropiado como monitor	Sí
Funciones de salida	Función de ventana Punto de conmutación Histéresis
ardSOCA_ElektrischerAnschluss	Conector M12 de 4 clavijas
ardSOCA_Betriebsspannung	12-32VDC
ardTEEL_Schutzfunktionen	Verpolungsschutz Kurzschlusschutz

Datos mecánicos

Versión de la conexión al proceso	G1/8 pulgadas interior
Diseño	Cilindro liso
Diámetro	38 mm
Longitud de rosca	12 mm
Paso de rosca	0,91 mm
Longitud	108 mm
Máx. presión de funcionamiento	6 bar
Temperatura del medio	-20 - 80 °C
Presión nominal	1 bar
Grado de protección (IP)	IP65
Material de la carcasa	PA 6.6 (plástico)
Material del transductor de medida	Cerámica
Temperatura ambiente	-20 - 80 °C
ardSOCA_Abmessungen	Ø38mm, 108mm de largo
ardTEME_WerkstoffDesProzessanschlusses	Latón niquelado
ardTEME_WerkstoffDerMesszelle	Cerámica

Otros datos

Rango de funciones	Spitzenwertspeicher
Apropiado para	Flüssige Medien
Indicación de la medición	Relativo
ardTE00_Anwendungen	Hydraulik-Anwendungen Pneumatik-Anwendungen Zweipunktreglung

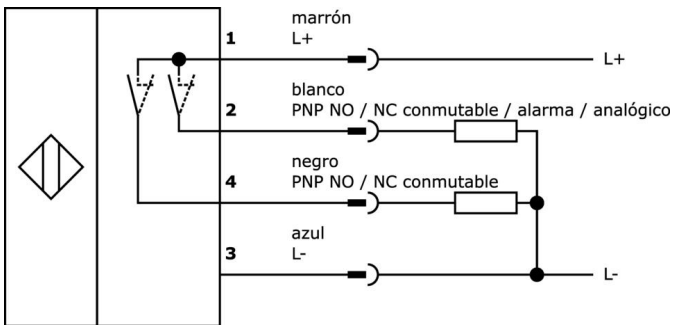
Clasificación

ETIM 8	EC000243 Presostato
--------	---------------------

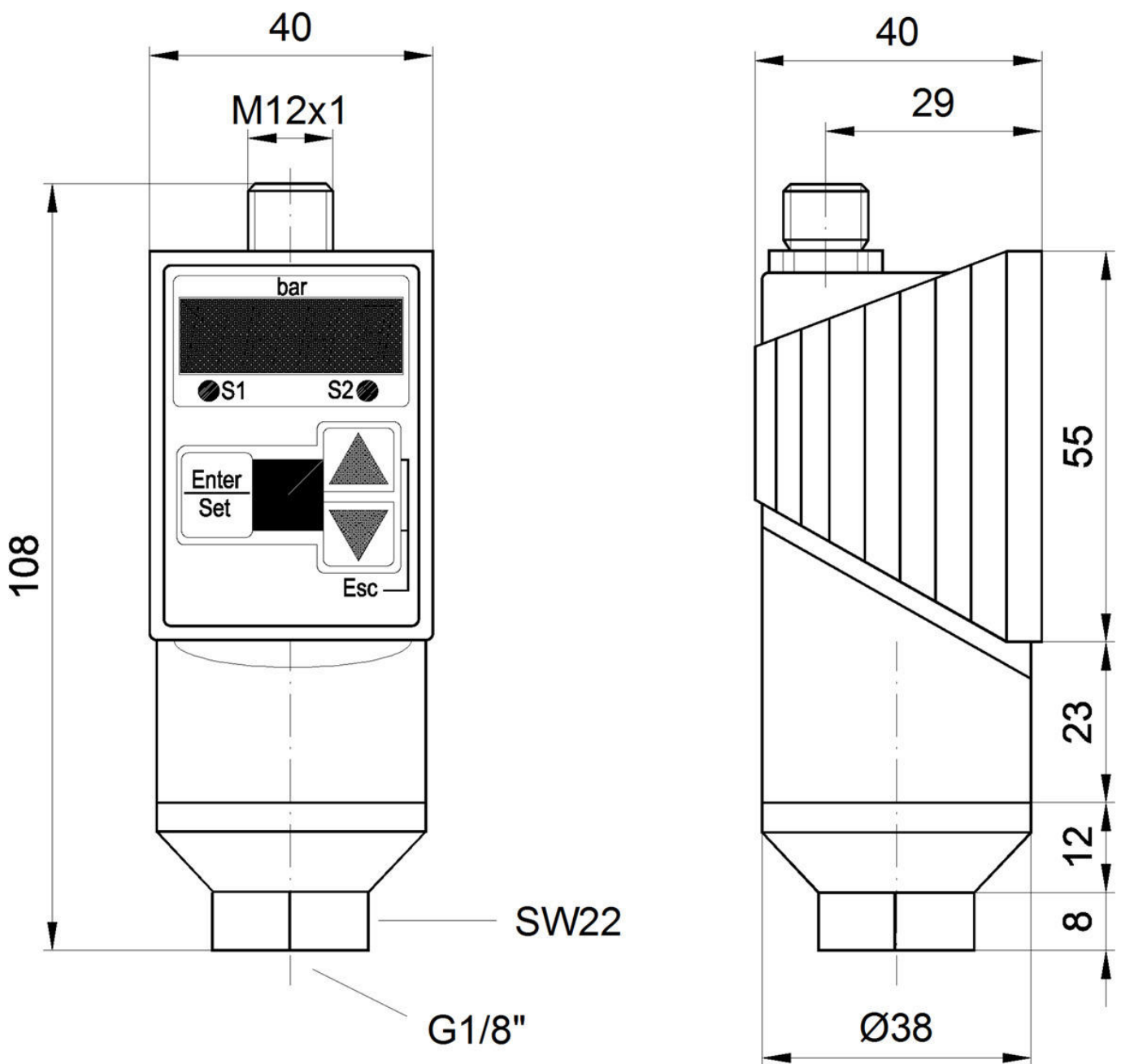
Más

Grupo de productos ipf	360 Sensores de presión
dimensiones de embalaje	160 x 99 x 60 mm
Peso bruto	380 g
Código arancelario	90262020
WEEE número	40951076
Conforme con OzDS	Sí
Conforme con POP	Sí
Conforme a REACH	Sí
Conforme a RoHS	Sí

Conexión



Dibujo acotado



Extracto del programa de accesorios**AY000152**

accesorios sensor, Ø38mm,
Plástico, para sensor 38mm, para
Montaje mural, Fijación con
tornillos

AD000012

documentación presión, protocolo
de comprobación, cantidad de
puntos de medición 10, apropiado
para dw34/35/36

VK000041

adaptación, m12 hembra 4polos
recto, m8 conector macho 4polos
recto, 24v, -25-85°C, ip67, aceites
y lubricantes refrigerantes, área
de soldadura

AD000011

cable de conexión rs232/usb, 1,
5m, optoacoplador recto, usb-a
conector macho 4polos recto

VK205321

cable de conexión, 2m, m12
hembra 4polos acodado,
extremo del cable libre, 4x0,
34mm², pur (poliuretano), Ø5,
5mm, 250v, -25-90°C, ip67,
blindado, apto para cadenas de
arrastre y torsión, aceites y
lubricantes refrigerantes, área de
soldadura, si...

VK205325

cable de conexión, 2m, m12
hembra 4polos recto, extremo
del cable libre, 4x0,34mm², pur
(poliuretano), Ø5,5mm, 250v, -25-
90°C, ip67, blindado, apto para
cadenas de arrastre y torsión,
aceites y lubricantes refrigerantes,
área de soldadura, sin ...

Encontrará más accesorios en nuestra [página web](#)

**Montaje**

El montaje/la instalación solo debe ser
llevado a cabo por electricistas cualificados.

**Eliminación de residuos**

Número WEEE según § 6 párrafo 3 ElektroG:
40951076

Indicaciones de seguridad

/ Antes de la puesta en marcha, asegúrese de que se han respetado todas las indicaciones de seguridad indicadas en la documentación del producto.

/ El uso de estos productos está prohibido si tienen un efecto directo en la seguridad de las personas.

/ Cualquier software, controladores o archivos IODD que puedan ser necesarios para operar su dispositivo pueden ser descargados gratuitamente desde nuestra página web: www.ipf-electroni.de/es