

DW503104

Capteurs de pression • Pressostat

Capteur de pression, Ø 38 mm, longueur 127, 0-100 bar, 12-30 V CC, G1/4"A, 2 sorties PNP (NC/NO), 0-5/10 V / 0/4-20 mA, connecteur M12 à 4 pôles, IP67, boîtier en plastique, écran TFT, IO-Link



Écran couleur TFT avec affichage en texte clair interface IO-Link

Les capteurs de pression de la série DW5x, destinés à des plages de pression comprises entre -1 bar et +600 bar, sont les « couteaux suisses » parmi les capteurs de pression d'ipf electronic. Très polyvalents, ils peuvent être utilisés avec des fluides liquides et gazeux dans toutes les applications imaginables et répondent à toutes les attentes en matière de confort d'utilisation et d'équipements techniques. Les capteurs dotés d'une interface IO-Link disposent d'une sortie de commutation et d'une deuxième sortie variable, qui peut être définie selon les besoins comme sortie de commutation, sortie analogique ou sortie d'alarme. Tous les réglages du DW5x peuvent être vérifiés avant la mise en service dans une application grâce à une « fonction de test hors ligne », sans qu'il soit nécessaire de mettre les capteurs sous pression.

L'écran couleur TFT intégré, très lisible, occupe une place centrale grâce à ses options extrêmement variées pour différents modes d'affichage. En voici quelques exemples : affichage de la pression en texte clair avec courbe de tendance et identification précise des points de commutation, ou encore options d'affichage en couleur lorsque des points de commutation prédéfinis sont atteints. Mais cela est loin d'épuiser tout le potentiel de cet écran couleur facilement configurable.

L'affichage est parfaitement lisible quelle que soit la position de montage, car l'écran peut être orienté par pas de 90° et le boîtier peut en outre pivoter en continu sur 305°. Les capteurs, dotés d'une cellule de mesure entièrement en acier inoxydable et d'un processeur intégré, fournissent non seulement la pression, mais déterminent également, sur demande, une valeur de température relative du fluide.

Avantages

- Écran couleur TFT très lisible avec différents modes d'affichage
- Réglage intuitif grâce à 3 touches intégrées au boîtier et à un menu en texte clair à l'écran
- Paramétrage via l'interface IO-Link
- Une sortie de commutation et une deuxième sortie variable (paramétrable en sortie de commutation, analogique ou d'alarme)
- Toutes les unités sont réglables (par ex. bar, psi, MPa, °C ou °F)
- Sortie analogique sous forme de sortie de courant (0...20 mA, 4...20 mA) ou de sortie de tension (0...10 V, 0...5 V)
- Mesure intégrée de la température du fluide
- Fonction de test permettant de vérifier le bon fonctionnement des capteurs « hors ligne » sans mise sous pression
- Écran orientable et boîtier pivotant pour un positionnement optimal de l'affichage quelle que soit la position de montage

Caractéristiques électriques

Temps de réponse	10 ms
Nombre de sorties de commutation	2
Annonce	Écran TFT
Exécution de la fonction de commutation	programmable/configurable
Exécution de la sortie d'alarme	PNP
Exécution de la sortie analogique	0 - 10V 0 - 20mA 0 - 5V 4 - 20mA
Exécution du raccordement électrique	Connecteur M12
Version de la sortie de commutation	PNP/NPN
Délai d'extinction	0 - 10 s
Courant de coupure assigné	250 mA
Délai de disponibilité	2000 ms
Retard à l'allumage	0 - 10 s
Procédure de réglage	Paramétrage
Courant à vide	40 mA
Plage de mesure de la pression	0 - 100 bar
Méthode de mesure	Relativement
Nombre de pôles	4
Écart relatif de linéarité	0,25 %
Répétabilité relative	0,15 %
Fréquence de commutation	50 Hz
Chute de tension	2 V
Dérive en température sur l'ensemble de la plage de mesure	1 %
Tension de fonctionnement (DC)	12 - 30 V
Convient comme limiteur	Oui
Convient comme gardien	Oui
Nombre de sorties analogiques	1
Raccordement électrique	Connecteur M12 4 pôles
Tension de service	12-30VDC
ardTEEL_Lebensdauer	100 Millionen Lastwechsel
ardTEEL_Einstellungsbereich	0,2% vom Endwert zwischen Ein- und Ausschaltpunkt
ardTEEL_EinstellbareDaempfungszeitAnalogausgang	0 - 10 s
ardTEEL_EinstellbareDaempfungszeitAnzeigewert	0 - 10 s
ardTEEL_Schutzfunktionen	Kurzschlusschutz Verpolungsschutz

Propriétés mécaniques

Exécution du raccord de processus	G1/4 pouce A
Forme de construction	Cylindre lisse
Diamètre	38 mm
Longueur du filetage	12 mm
Pas de vis	1,337 mm
Longueur	127 mm
Pression max. Pression de service	200 bar
Température du fluide	-20 - 80 °C
Pression nominale	100 bar
Clé de serrage	19 mm
Indice de protection (IP)	IP67
Matériau du boîtier	Plastique PC
Matériau du joint d'étanchéité au niveau du raccord de process	Plastique (NBR)
Dérive à long terme par an	0,1 %
Température ambiante	-20 - 70 °C
Dimensions	Ø38mm, 127mm de long
Matériau du raccord de process	Edelstahl 1.4305
Matériau de la cellule de mesure	Acier inoxydable 1.4404
ardTEME_SchockUndVibrationsfestigkeit	Schock (EN 60068-2-27): 250m/s ² , Halbsinus Impulsform, 6 ms Impulsdauer, 1000 Impulse je Achse und Richtung Schwingen (EN 60068-2-6): 30 m/s ² , 10-150 Hz, 20 Zyklen in 90 min je Achse

Autres caractéristiques

Fonctionnalités	Spitzenwertspeicher
Convient pour	Groupe de fluides 2
Indicateur de mesure	Relativement
Version IO-Link	V1.1.4
Précision relative des mesures	0,5 %
ardTE00_Anwendungen	Hydraulik-Anwendungen Pneumatik-Anwendungen Zweipunktreglung

Classification

ETIM 8

Autre

Groupe de produits IPF	360 capteurs de pression
Dimensions de l'emballage	160 x 99 x 60 mm
Poids brut	284 g
Numéro de tarif douanier	90262020
Numéro WEEE	40951076
Conforme à REACH	Oui
Conforme à la directive RoHS	Oui
Valeur MTTF	1023 année(e)

Schéma de connexion

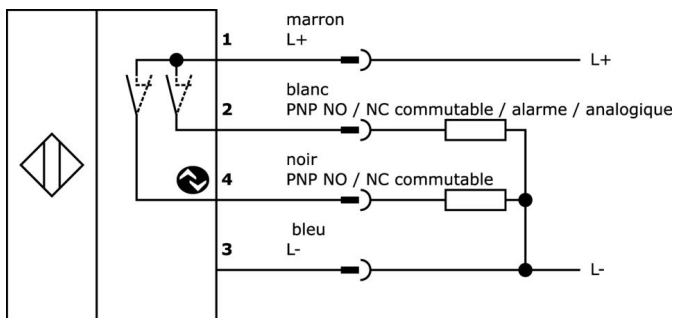
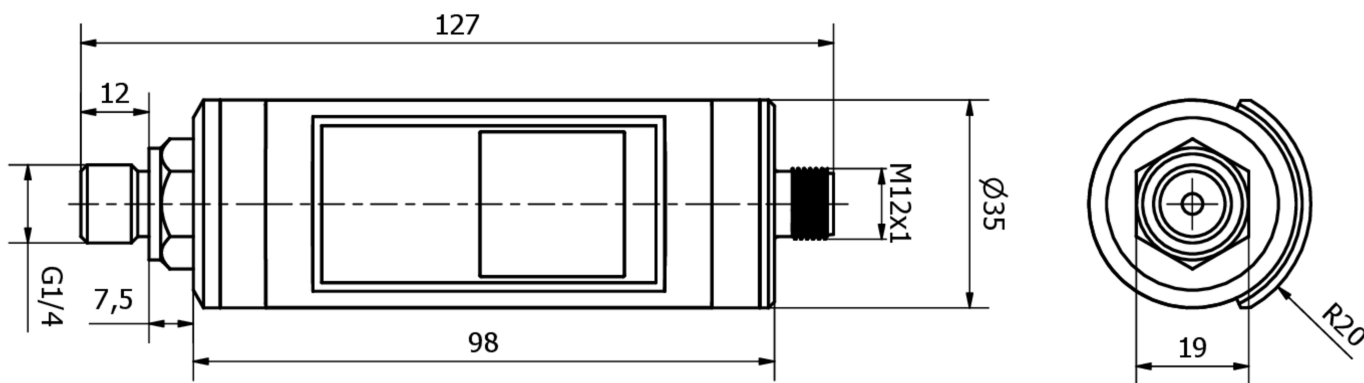


Schéma d'encombrement



Extrait de la gamme d'accessoires

VK205321

Câble de raccordement, 2m, prise M12 4 pôles coudée, extrémité de câble libre, 4x0,34mm², PUR (polyuréthane), Ø5,5mm, 250V, -25-90°C, IP67, blindé, résistant aux chaînes porte-câbles et à la torsion, huiles et réfrigérants lubrifiants, domaine de soudage, sans silicone

VK205325

Câble de raccordement, 2m, prise M12 4 pôles droit, extrémité de câble libre, 4x0,34mm², PUR (polyuréthane), Ø5,5mm, 250V, -25-90°C, IP67, blindé, résistant aux chaînes porte-câbles et à la torsion, huiles et fluides de coupe, domaine de soudage, sans silicone

AD000018

Accessoires de pression, adaptateur, G1/4 - G1/2, 24long, acier inoxydable V4A, FKM

AD000028

Accessoires de pression, adaptateur, G1/4 - G1/2, 24long, acier galvanisé, NBR

AD000020

Accessoires pour la pression, joint profilé G1/4", Ø16,5mm 1,5h, caoutchouc fluoré FKM, vert

VY000005

IO-Link Master, 41x24x67mm, IO-Link, M12, Avec interface USB

Vous trouverez d'autres accessoires sur notre site Internet



Montage

Le montage / l'installation ne doit être effectué que par un électricien spécialisé !



Élimination

Numéro WEEE selon § 6 alinéa 3 ElektroG : 40951076

Consignes de sécurité

- /** Avant la mise en service, veuillez vous assurer que toutes les consignes de sécurité figurant éventuellement dans la documentation du produit ont été respectées.
- /** En cas d'impact direct sur la sécurité des personnes, l'utilisation de ces produits est interdite.
- /** Les logiciels, pilotes ou fichiers IODD éventuellement nécessaires au fonctionnement de votre appareil peuvent être téléchargés gratuitement sur notre site Internet : www.ipf.de