

DW503105

Sensores de pressão • Controlo da pressão

Sensor de pressão, Ø 38 mm, comprimento 127, 0-250 bar, 12-30 V CC, G1/4"A, 2x PNP NC/NO, 0-5/10 V / 0/4-20 mA, Conector M12 de 4 pinos, IP67, PC (plástico), ecrã TFT, IO-Link



Ecrã TFT a cores com visualização de texto simples Interface IO-Link

Os sensores de pressão da série DW5x, para intervalos de pressão de -1 bar a +600 bar, são os «canivetes suíços» entre os sensores de pressão da ipf electronic. Altamente flexíveis e adequados para meios líquidos e gasosos em todas as aplicações imagináveis, estes dispositivos satisfazem todas as expectativas em termos de facilidade de utilização e equipamento técnico. Os sensores com interface IO-Link dispõem de uma saída de comutação e de uma segunda saída variável, que pode ser definida, consoante as necessidades, como saída de comutação, analógica ou de alarme. Todas as configurações do DW5x podem ser verificadas antes da utilização prática numa aplicação através de uma «função de teste offline», sem necessidade de aplicar pressão aos sensores.

Em destaque está o ecrã TFT a cores integrado e de fácil leitura, com as suas opções extremamente variadas para diferentes modos de visualização. Apenas alguns exemplos: exibição da pressão em texto simples com indicação de tendência e identificação precisa dos pontos de comutação, ou opções de exibição a cores para o atingimento de pontos de comutação previamente definidos. Mas o potencial do ecrã a cores, facilmente configurável, está longe de se esgotar por aqui.

A indicação é perfeitamente legível em qualquer posição de montagem, uma vez que o ecrã pode ser rodado em incrementos de 90° e, além disso, a caixa pode ser rodada de forma contínua em 305°. Os sensores, com célula de medição totalmente em aço inoxidável e processador integrado, não só fornecem a pressão, como também determinam, se desejado, um valor relativo da temperatura do fluido.

Vantagens

- Ecrã TFT a cores de fácil leitura com vários modos de visualização
- Configuração intuitiva através de 3 botões integrados na caixa, além de um menu com texto claro no ecrã
- Parametização através da interface IO-Link
- Uma saída de comutação e uma segunda saída variável (parametrizável como saída de comutação, analógica ou de alarme)
- Todas as unidades são ajustáveis (por exemplo, bar, psi, MPa, °C ou °F)
- Saída analógica como saída de corrente (0...20 mA, 4...20 mA) ou saída de tensão (0...10 V, 0...5 V)
- Medição integrada da temperatura do fluido
- Função de teste para verificação «offline» do funcionamento dos sensores sem pressurização
- Ecrã rotativo e caixa giratória para um posicionamento perfeito do ecrã em qualquer posição de montagem

Características eléctricas

Tempo de resposta	10 ms
Número de saídas de comutação	2
Ecrã	Ecrã TFT
Execução da função de comutação	programável/configurável
Execução da saída de alarme	PNP
Versão de saída analógica	0 - 10V 0 - 20mA 0 - 5V 4 - 20mA
Concepção da ligação eléctrica	Conector M12
Versão de saída de comutação	PNP/NPN
Atraso de desactivação	0 - 10 s
Corrente nominal de comutação	250 mA
Atraso de prontidão	2000 ms
Atraso na ligação	0 - 10 s
Procedimento de definição	Parametrização
Corrente em vazio	40 mA
Pressão do intervalo de medição	0 - 250 bar
Método de medição	Relativamente
Número de postes	4
Desvio relativo da linearidade	0,25 %
Repetibilidade relativa	0,15 %
Frequência de comutação	50 Hz
Queda de tensão	2 V
Desvio de temperatura em toda a gama de medição	1 %
Tensão de funcionamento (DC)	12 - 30 V
Adequado como limitador	Sim
Adequado como protecção	Sim
Número de saídas analógicas	1
Ligação eléctrica	Conector de ficha M12 de 4 pinos
Tensão de funcionamento	12-30VDC
Vida útil	100 milhões de mudanças de carga
Gama de regulação	0,2% do valor final entre o ponto de ativação e o ponto de desativação
Tempo de amortecimento ajustável Saída analógica	0 - 10 s
Tempo de atenuação ajustável Valor do ecrã	0 - 10 s
Funções de protecção	Protecção contra curto-circuitos Protecção contra inversão de polaridade

Características mecânicas

Concepção da ligação ao processo	G1/4 polegadas A
Tipo	Cilindro liso
Diâmetro	38 mm
Comprimento da rosca	12 mm
Passo de linha	1,337 mm
Comprimento	127 mm
Máx. Pressão de funcionamento	500 bar
Temperatura média	-20 - 80 °C
Pressão nominal	250 bar
Largura entre faces	19 mm
Classe de protecção (IP)	IP67
Material do invólucro	Plástico PC
Material do vedante na ligação ao processo	Plástico (NBR)
Desvio de longo prazo por ano	0,1 %
Temperatura ambiente	-20 - 70 °C
Dimensões	Ø38mm, 127mm de comprimento
Material da conexão do processo	Aço inoxidável 1.4305
Material da célula de medição	Aço inoxidável 1.4404
Resistência ao choque e à vibração	Choque (EN 60068-2-27): 250m/s ² , forma de impulso meio-seno, duração de impulso de 6 ms, 1000 impulsos por eixo e direção Vibração (EN 60068-2-6): 30 m/s ² , 10-150 Hz, 20 ciclos em 90 min por eixo

Outras características

Âmbito das funções	Memória de valor de pico
Adequado para	Grupo de fluidos 2
Ecrã de medição	Relativamente
Versão IO-Link	V1.1.4
Precisão relativa da medição	0,5 %
Aplicações	Aplicações hidráulicas Aplicações pneumáticas Controlo de dois pontos

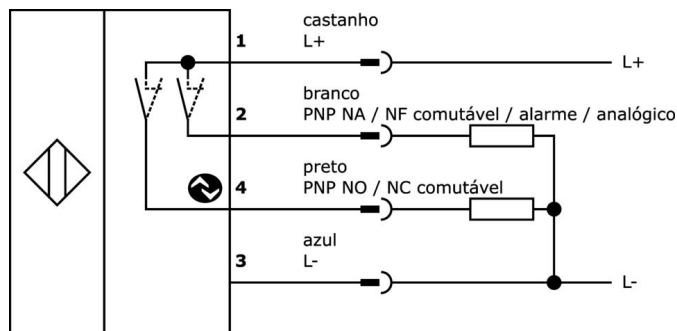
Classificação

ETIM 8

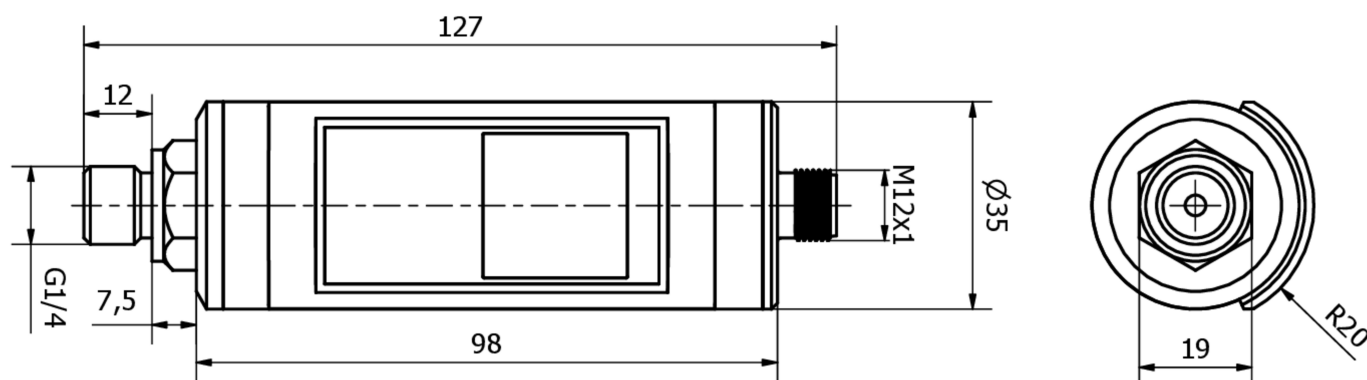
Mais

Grupo de produtos IPF	360 sensores de pressão
dimensões da embalagem	160 x 99 x 60 mm
Peso bruto	284 g
Número da pauta aduaneira	90262020
Número WEEE	40951076
Em conformidade com o REACH	Sim
Conformidade com RoHS	Sim
Valor MTTF	1023 Ano(s)

Ligação



Desenho dimensional



Programa de acessórios de extracção

VK205321

Cabo de ligação, 2m, tomada M12 de 4 pinos em ângulo, extremidade do cabo livre, 4x0,34mm², PUR (poliuretano), Ø5,5mm, 250V, -25-90°C, IP67, blindado, resistente a correntes de arrasto e torção, óleos e lubrificantes de arrefecimento, área de soldadura, sem silicone

VK205325

Cabo de ligação, 2m, tomada M12 de 4 pinos rectos, extremidade do cabo livre, 4x0,34mm², PUR (poliuretano), Ø5,5mm, 250V, -25-90°C, IP67, blindado, resistente a correntes de arrasto e torção, óleos e lubrificantes de arrefecimento, área de soldadura, sem silicone

AD000018

Acessórios de pressão, adaptador, G1/4 - G1/2, 24 comprimento, aço inoxidável V4A, FKM

AD000028

Acessórios de pressão, adaptador, G1/4 - G1/2, 24 comprimentos, aço galvanizado, NBR

AD000020

Acessórios pressão, perfil de vedação G1/4", Ø16,5mm 1, Saltura, borracha de fluorocarbono FKM, verde

VY000005

IO-Link Master, 41x24x67mm, IO-Link, M12, Com interface USB

Pode encontrar mais acessórios na nossa página inicial



Instalação

A montagem / instalação só pode ser efectuada por um electricista qualificado!



Eliminação

Número WEEE de acordo com § 6 para. 3 ElektroG: 40951076

Avisos de segurança

- /** Antes da primeira utilização, certifique-se de que segue todas as instruções de segurança que possam ser fornecidas nas informações sobre o produto.
- /** Nunca utilize estes dispositivos em aplicações em que a segurança de uma pessoa dependa da sua funcionalidade.
- /** Qualquer software, controladores ou ficheiros IODD que possam ser necessários para operar o seu dispositivo podem ser descarregados gratuitamente a partir da nossa página inicial: www.ipf-electronic.com