

DW503107

Capteurs de pression • Pressostat

Capteur de pression, Ø38mm 127lang, 0-600bar, 12-30V DC, G1/4 "A, 2x PNP NC/NO, 0-5/10V / 0/4-20mA, connecteur M12 4 pôles, IP67, PC (plastique), écran TFT, IO-Link



Écran couleur TFT avec affichage en texte clair interface IO-Link

Les capteurs de pression de la série DW5x pour des plages de pression de -1bar...+600bar sont les "couteaux suisses" parmi les capteurs de pression d'ipf electronic. Utilisables de manière très flexible pour les milieux liquides et gazeux dans toutes les applications imaginables, ces appareils répondent à tous les souhaits en termes de confort d'utilisation et d'équipement technique. Les capteurs avec interface IO-Link disposent d'une sortie de commutation et d'une deuxième sortie variable qui peut être définie en fonction des besoins comme sortie de commutation, analogique ou d'alarme. Tous les réglages du DW5x peuvent être contrôlés avant l'utilisation pratique dans une application grâce à une "fonction de test hors ligne", sans devoir mettre les capteurs sous pression.

L'accent est mis sur l'écran couleur TFT intégré, très lisible, avec ses options extrêmement variées pour différents modes d'affichage. Quelques exemples seulement : Affichage de la pression en texte clair avec indication de la tendance et marquage précis des points de commutation ou options d'affichage en couleur pour atteindre les points de commutation définis au préalable. Mais les potentiels de l'écran couleur facilement commutable sont loin d'être épuisés.

L'affichage est parfaitement lisible dans toutes les positions de montage, car l'écran peut être tourné de 90° en 90° et le boîtier de 305° en continu. Les capteurs avec cellule de mesure en acier inoxydable et processeur intégré ne fournissent pas seulement la pression, mais déterminent également, sur demande, une valeur de température relative du fluide.

Caractéristiques électriques

| | |
|--|---|
| Temps de réponse | 10 ms |
| Nombre de sorties de commutation | 2 |
| Annonce | Écran TFT |
| Exécution de la fonction de commutation | programmable/configurable |
| Exécution de la sortie d'alarme | PNP |
| Exécution de la sortie analogique | 0 - 10V 0 - 20mA 0 - 5V 4 - 20mA |
| Exécution du raccordement électrique | Connecteur M12 |
| Version de la sortie de commutation | PNP/NPN |
| Délai d'extinction | 0 - 10 s |
| Courant de coupure assigné | 250 mA |
| Délai de disponibilité | 2000 ms |
| Retard à l'allumage | 0 - 10 s |
| Procédure de réglage | Paramétrage |
| Courant à vide | 40 mA |
| Plage de mesure de la pression | 0 - 600 bar |
| Méthode de mesure | Relativement |
| Nombre de pôles | 4 |
| Écart relatif de linéarité | 0,25 % |
| Répétabilité relative | 0,15 % |
| Fréquence de commutation | 50 Hz |
| Chute de tension | 2 V |
| Dérive en température sur l'ensemble de la plage de mesure | 1 % |
| Tension de fonctionnement (DC) | 12 - 30 V |
| Convient comme limiteur | Oui |
| Convient comme gardien | Oui |
| Nombre de sorties analogiques | 1 |
| Raccordement électrique | Connecteur M12 4 pôles |
| Tension de service | 12-30VDC |
| Durée de vie | 10 Millionen Lastwechsel |
| Plage de réglage | 0,2% vom Endwert zwischen Ein- und Ausschaltpunkt |
| Temps d'amortissement réglable Sortie analogique | 0 - 10 s |
| Temps d'atténuation réglable Valeur d'affichage | 0 - 10 s |
| Fonctions de protection | Verpolungsschutz Kurzschlusschutz |

Propriétés mécaniques

| | |
|--|--|
| Exécution du raccord de processus | G1/4 pouce A |
| Forme de construction | Cylindre lisse |
| Diamètre | 38 mm |
| Longueur du filetage | 12 mm |
| Pas de vis | 1,337 mm |
| Longueur | 127 mm |
| Pression max. Pression de service | 1200 bar |
| Température du fluide | -20 - 80 °C |
| Pression nominale | 600 bar |
| Clé de serrage | 19 mm |
| Indice de protection (IP) | IP67 |
| Matériau du boîtier | Plastique PC |
| Matériau du joint d'étanchéité au niveau du raccord de process | Plastique (NBR) |
| Dérive à long terme par an | 0,1 % |
| Température ambiante | -20 - 70 °C |
| Dimensions | Ø38mm, 127mm de long |
| Matériau du raccord de process | Edelstahl 1.4305 |
| Matériau de la cellule de mesure | Acier inoxydable 1.4404 |
| Résistance aux chocs et aux vibrations | Schock (EN 60068-2-27): 250m/s ² , Halbsinus Impulsform, 6 ms Impulsdauer, 1000 Impulse je Achse und Richtung Schwingen (EN 60068-2-6): 30 m/s ² , 10-150 Hz, 20 Zyklen in 90 min je Achse |

Autres caractéristiques

| | |
|--------------------------------|--|
| Fonctionnalités | Spitzenwertspeicher |
| Convient pour | Groupe de fluides 2 |
| Indicateur de mesure | Relativement |
| Version IO-Link | V1.1.4 |
| Précision relative des mesures | 0,5 % |
| Applications | Hydraulik-Anwendungen Pneumatik-Anwendungen Zweipunktreglung |

Classification

| |
|--------|
| ETIM 8 |
|--------|

Autre

| | |
|------------------------------|--------------------------|
| Groupe de produits IPF | 360 capteurs de pression |
| Dimensions de l'emballage | 160 x 99 x 60 mm |
| Poids brut | 284 g |
| Numéro de tarif douanier | 90262020 |
| Numéro WEEE | 40951076 |
| Conforme à REACH | Oui |
| Conforme à la directive RoHS | Oui |
| Valeur MTTF | 1023 année(e) |

Schéma de connexion

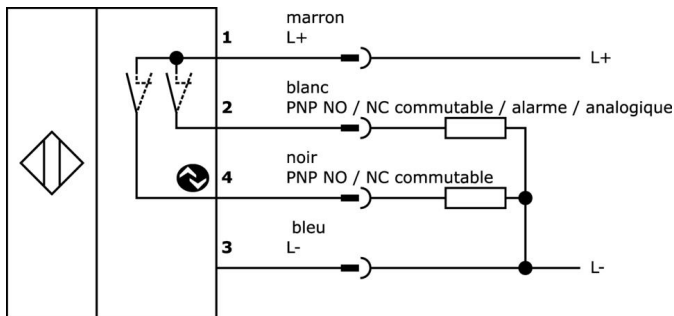
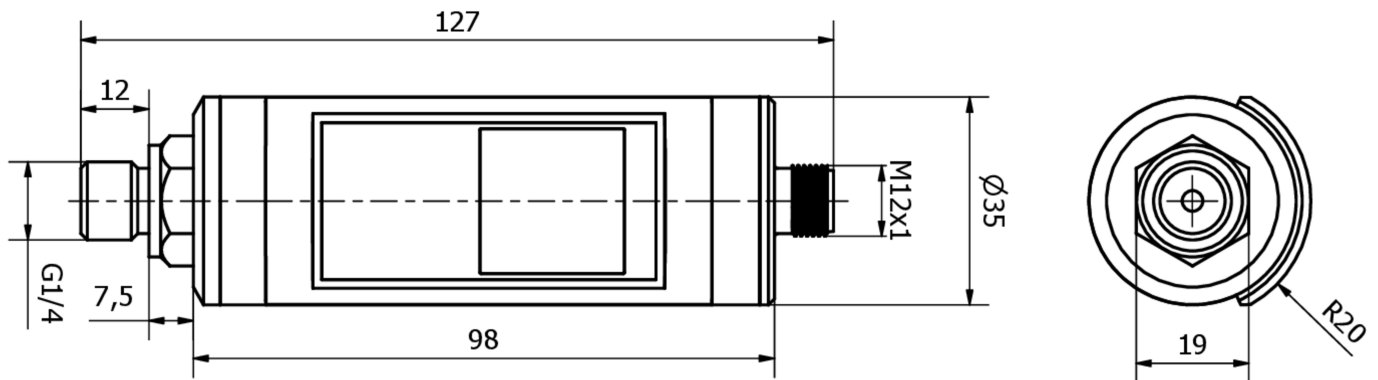


Schéma d'encombrement



Extrait de la gamme d'accessoires

VK205321

Câble de raccordement, 2m, prise M12 4 pôles coudée, extrémité de câble libre, 4x0,34mm², PUR (polyuréthane), Ø5,5mm, 250V, -25-90°C, IP67, blindé, résistant aux chaînes porte-câbles et à la torsion, huiles et fluides de coupe, domaine de soudage, sans silicone

VK205325

Câble de raccordement, 2m, prise M12 4 pôles droit, extrémité de câble libre, 4x0,34mm², PUR (polyuréthane), Ø5,5mm, 250V, -25-90°C, IP67, blindé, résistant aux chaînes porte-câbles et à la torsion, huiles et fluides de coupe, domaine de soudage, sans silicone

AD000018

Accessoires de pression, adaptateur, G1/4 - G1/2, 24long, acier inoxydable V4A, FKM

AD000028

Accessoires de pression, adaptateur, G1/4 - G1/2, 24long, acier galvanisé, NBR

AD000020

Accessoires pour la pression, joint profilé G1/4", Ø16,5mm 1,5h, caoutchouc fluoré FKM, vert

VY000005

IO-Link Master, 41x24x67mm, IO-Link, M12, Avec interface USB

Vous trouverez d'autres accessoires sur notre site Internet



Montage

Le montage / l'installation ne doit être effectué que par un électricien spécialisé !



Élimination

Numéro WEEE selon § 6 alinéa 3 ElektroG : 40951076

Consignes de sécurité

- /** Avant la mise en service, veuillez vous assurer que toutes les consignes de sécurité figurant éventuellement dans la documentation du produit ont été respectées.
- /** En cas d'impact direct sur la sécurité des personnes, l'utilisation de ces produits est interdite.
- /** Les logiciels, pilotes ou fichiers IODD éventuellement nécessaires au fonctionnement de votre appareil peuvent être téléchargés gratuitement sur notre site Internet : www.ipf.de