

DW50310T

Drucksensoren • Druckwächter

Drucksensor, Ø38mm 127lang, 0-60bar, 12-30V DC, G1/4"A, 2x PNP NC/NO, 0-5/10V / 0/4-20mA, M12-Steckverbinder 4polig, IP67, PC (Kunststoff), TFT-Display, IO-Link



TFT-Farbdisplay mit Klartextanzeige IO-Link Schnittstelle

Die Drucksensoren der Reihe DW5x für Druckbereiche von -1bar...+600bar sind die „Schweizer Taschenmesser“ unter den Drucksensoren von ipf electronic. Hochflexibel für flüssige und gasförmige Medien in allen erdenklichen Applikationen einsetzbar, lassen diese Geräte hinsichtlich komfortabler Bedienung und technischer Ausstattung keine Wünsche offen. Die Sensoren mit IO-Link-Schnittstelle verfügen über einen Schaltausgang und einen zweiten variablen Ausgang, der bedarfsspezifisch als Schalt-, Analog- oder Alarmausgang definiert werden kann. Alle Einstellungen der DW5x lassen sich bereits vor dem praktischen Einsatz in einer Applikation mit einer „Offline-Testfunktion“ prüfen, ohne die Sensoren mit Druck beaufschlagen zu müssen.

Im Fokus steht das integrierte, gut ablesbare TFT-Farbdisplay mit seinen überaus vielfältigen Optionen für unterschiedliche Anzeigemodi. Nur wenige Beispiele: Anzeige des Drucks in Klartext mit Trendanzeige und genauer Kennzeichnung der Schaltpunkte oder farbige Anzeigeoptionen für das Erreichen zuvor festgelegter Schaltpunkte. Aber damit sind die Potenziale des einfach umschaltbaren Farbdisplays bei weitem nicht ausgeschöpft.

Die Anzeige ist in jeder Einbaulage perfekt ablesbar, da sich die Displayanzeige in 90°-Schritten und zusätzlich das Gehäuse stufenlos um 305° drehen lassen. Die Sensoren mit Volledelstahlmesszelle und integriertem Prozessor liefern nicht nur den Druck, sondern ermitteln auf Wunsch auch einen relativen Temperaturwert des Mediums.

Elektrische Eigenschaften

Ansprechzeit	10 ms
Anzahl der Schaltausgänge	2
Anzeige	TFT-Display
Ausführung der Schaltfunktion	programmierbar/konfigurierbar
Ausführung des Alarmausgangs	PNP
Ausführung des Analogausgangs	0 - 10V 0 - 20mA 0 - 5V 4 - 20mA
Ausführung des elektrischen Anschlusses	Steckverbinder M12
Ausführung des Schaltausgangs	PNP/NPN
Ausschaltverzögerung	0 - 10 s
Bemessungsschaltstrom	250 mA
Bereitschaftsverzögerung	2000 ms
Einschaltverzögerung	0 - 10 s
Einstellverfahren	Parametrierung
Leerlaufstrom	40 mA
Messbereich Druck	0 - 60 bar
Messmethode	Relativ
Polzahl	4
Relative Linearitätsabweichung	0,25 %
Relative Wiederholgenauigkeit	0,15 %
Schaltfrequenz	50 Hz
Spannungsabfall	2 V
Temperaturdrift über den gesamten Messbereich	1 %
Betriebsspannung (DC)	12 - 30 V
Geeignet als Begrenzer	Ja
Geeignet als Wächter	Ja
Anzahl der analogen Ausgangskanäle	1
Elektrischer Anschluss	Steckverbinder M12 4polig
Betriebsspannung	12-30VDC
Lebensdauer	100 Millionen Lastwechsel
Einstellungsbereich	0,2% vom Endwert zwischen Ein- und Ausschaltpunkt
Einstellbare Dämpfungszeit Analogausgang	0 - 10 s
Einstellbare Dämpfungszeit Anzeigewert	0 - 10 s
Schutzfunktionen	Verpolungsschutz Kurzschlusschutz

Mechanische Eigenschaften

Ausführung des Prozessanschlusses	G1/4 Zoll A
Bauform	Zylinder glatt
Durchmesser	38 mm
Gewindelänge	12 mm
Gewindesteigung	1,337 mm
Länge	127 mm
Maximaler Überlastdruck	120 bar
Mediumtemperatur	-20 - 80 °C
Nenndruck	60 bar
Schlüsselweite	19 mm
Schutzart (IP)	IP67
Werkstoff des Gehäuses	Kunststoff (PC)
Werkstoff der Dichtung am Prozessanschluss	Kunststoff (NBR)
Langzeitdrift pro Jahr	0,1 %
Umgebungstemperatur	-20 - 70 °C
Abmessungen	Ø38mm, 127mm lang
Werkstoff des Prozessanschlusses	Edelstahl 1.4305
Werkstoff der Messzelle	Edelstahl 1.4404
Schock- und Vibrationsfestigkeit	Schock (EN 60068-2-27): 250m/s ² , Halbsinus Impulsform, 6 ms Impulsdauer, 1000 Impulse je Achse und Richtung Schwingen (EN 60068-2-6): 30 m/s ² , 10-150 Hz, 20 Zyklen in 90 min je Achse

Sonstige Eigenschaften

Funktionsumfang	Spitzenwertspeicher
Geeignet für	Fluidgruppe 2
Messanzeige	Relativ
IO-Link-Version	V1.1.4
Relative Messgenauigkeit	0,5 %
Anwendungen	Hydraulik-Anwendungen Pneumatik-Anwendungen Zweipunktreglung

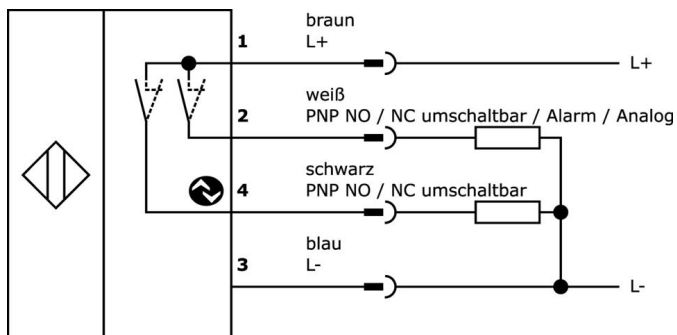
Klassifizierung

ETIM 8

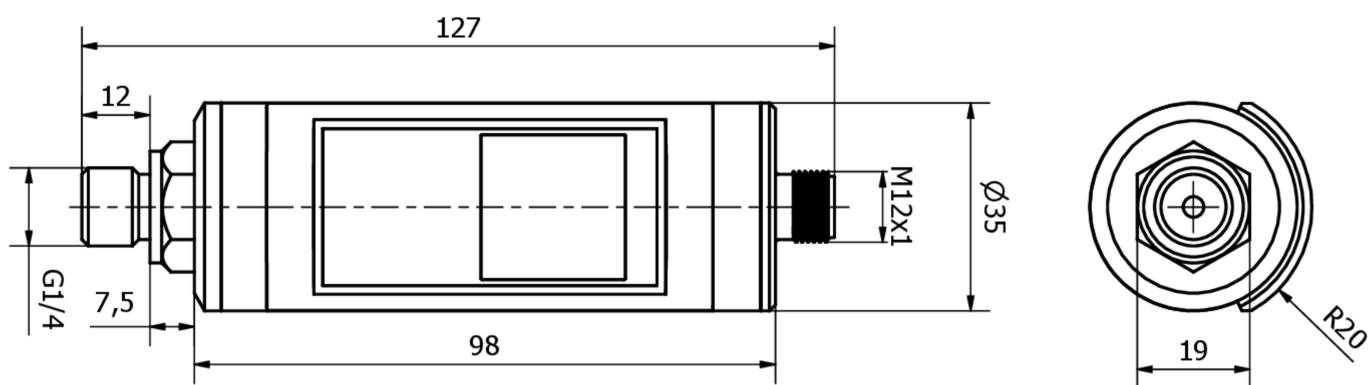
Weiteres

IPF Produktgruppe	360 Drucksensoren
Verpackungsmaße	160 x 99 x 60 mm
Bruttogewicht	284 g
Zolltarifnummer	90262020
WEEE-Nummer	40951076
REACH-konform	Ja
RoHS konform	Ja
MTTF-Wert	1023 Jahr(e)

Anschlussbild



Massbild



Auszug Zubehörprogramm

VK205321

Anschlussleitung, 2m, M12 Dose
4polig abgewinkelt, freies
Leitungsende, 4x0,34mm², PUR
(Polyurethan), Ø5,5mm, 250V, -
25-90°C, IP67, Geschirmt,
Schleppketten- und torsionsfähig,
Öle und Kühlschmiermittel,
Schweißbereich, Silikonfrei

VK205325

Anschlussleitung, 2m, M12 Dose
4polig gerade, freies
Leitungsende, 4x0,34mm², PUR
(Polyurethan), Ø5,5mm, 250V, -
25-90°C, IP67, Geschirmt,
Schleppketten- und torsionsfähig,
Öle und Kühlschmiermittel,
Schweißbereich, Silikonfrei

AD000018

Zubehör Druck, Adapter, G1/4 -
G1/2, 24lang, Edelstahl V4A, FKM

AD000028

Zubehör Druck, Adapter, G1/4 -
G1/2, 24lang, Stahl verzinkt, NBR

AD000020

Zubehör Druck, Profildichtung G1/
4", Ø16,5mm 1,5hoch,
Fluorkautschuk FKM, grün

VY000005

IO-Link Master, 41x24x67mm, IO-
Link, M12, Mit USB-Schnittstelle

Weiteres Zubehör finden Sie auf unserer Homepage



Einbau

Einbau / Installation darf nur durch eine
Elektrofachkraft erfolgen!



Entsorgung

WEEE-Nummer gemäß § 6 Abs. 3 ElektroG:
40951076

Sicherheitshinweise

/ Bitte vergewissern Sie sich vor Inbetriebnahme, dass alle ggf. in der Produktdokumentation aufgeführten Sicherheitshinweise beachtet wurden.

/ Bei direkter Auswirkung auf die Personensicherheit ist die Anwendung dieser Produkte untersagt.

/ Die zum Betrieb Ihres Gerätes ggf. erforderliche Software, Treiber oder IODD-Dateien können Sie kostenlos auf unserer Homepage herunterladen: www.ipf.de