

## DW50310T

Sensores de presión • Presostato



Pantalla TFT en color con visualización de texto sin formato  
Interfaz IO-Link

**Datos eléctricos**

Tiempo de respuesta/caída	10 ms
Cantidad de salidas de conmutación	2
Pantalla	Pantalla TFT
Ejecución de la función de conmutación	programable/configurable
Versión de la salida de alarma	PNP
Versión de la salida analógica	0 - 10V   0 - 20mA   0 - 5V   4 - 20mA
Versión de la conexión eléctrica	Conector M12
Versión de la salida de conmutación	PNP/NPN
Retardo de desconexión	0 - 10 s
Corriente de conmutación asignada	250 mA
Tiempo de inicialización	2000 ms
Retardo de conexión	0 - 10 s
Procedimiento de ajuste	Parametrización
Corriente en vacío	40 mA
Rango de medición presión	0 - 60 bar
Método de medición	Relativo
Número de polos	4
Divergencia relativa de linealidad	0,25 %
Repetibilidad relativa	0,15 %
Frecuencia de conmutación	50 Hz
Caída de tensión	2 V
Deriva de temperatura en todo el rango de medición	1 %
Tensión de servicio (CC)	12 - 30 V
Apropiado como limitador	Sí
Apropiado como monitor	Sí
Número de salidas analógicas	1
Conexión eléctrica	Conector M12 de 4 clavijas
Tensión de servicio	12-30VDC
Vida útil	100 Millionen Lastwechsel
Rango de ajuste	0,2% vom Endwert zwischen Ein- und Ausschaltpunkt
Tiempo de atenuación ajustable Salida analógica	0 - 10 s
Tiempo de atenuación ajustable Valor de visualización	0 - 10 s
Funciones de protección	Verpolungsschutz   Kurzschlusschutz

**Datos mecánicos**

Versión de la conexión al proceso	G1/4 en A
Diseño	Cilindro liso
Diámetro	38 mm
Longitud de rosca	12 mm
Paso de rosca	1,337 mm
Longitud	127 mm
Máx. presión de funcionamiento	120 bar
Temperatura del medio	-20 - 80 °C
Presión nominal	60 bar
Entrecaras	19 mm
Grado de protección (IP)	IP67
Material de la carcasa	Plástico PC
Material de la junta en la conexión de proceso	Plástico (NBR)
deriva a largo plazo por año	0,1 %
Temperatura ambiente	-20 - 70 °C
dimensiones	Ø38mm, 127mm de largo
Material de la conexión de proceso	Edelstahl 1.4305
Material de la célula de medición	Acero inoxidable 1.4404
Resistencia a golpes y vibraciones	Schock (EN 60068-2-27): 250m/s <sup>2</sup> , Halbsinus Impulsform, 6 ms Impulsdauer, 1000 Impulse je Achse und Richtung   Schwingen (EN 60068-2-6): 30 m/s <sup>2</sup> , 10-150 Hz, 20 Zyklen in 90 min je Achse

**Otros datos**

Rango de funciones	Spitzenwertspeicher
Apropiado para	Grupo de fluidos 2
Indicación de la medición	Relativo
Versión IO-Link	V1.1.4
Exactitud relativa de medición	0,5 %
aplicaciones	Hydraulik-Anwendungen   Pneumatik-Anwendungen   Zweipunktreglung

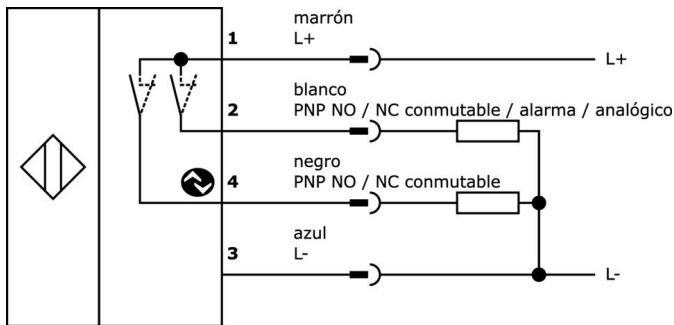
**Clasificación**

ETIM 8
--------

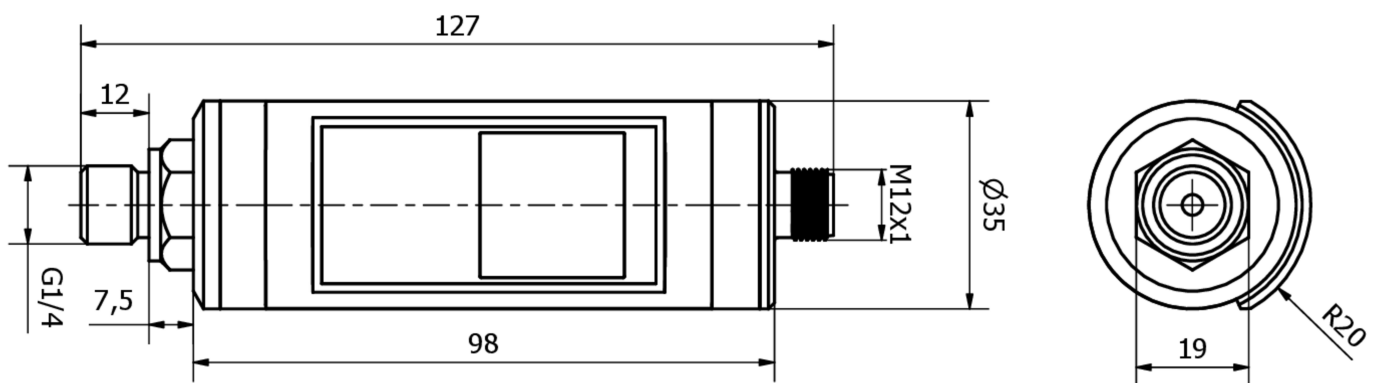
**Más**

Grupo de productos ipf	360 Sensores de presión
dimensiones de embalaje	160 x 99 x 60 mm
Peso bruto	284 g
Código arancelario	90262020
WEEE número	40951076
Conforme a REACH	Sí
Conforme a RoHS	Sí
Valor MTTF	1023 Año(s)

**Conexión**



**Dibujo acotado**



**Extracto del programa de accesorios**

**VK205321**

cable de conexión, 2m, m12 hembra 4polos acodado, extremo del cable libre, 4x0,34mm<sup>2</sup>, pur (poliuretano), Ø5,5mm, 250v, -25-90°C, ip67, blindado, apto para cadenas de arrastre y torsión, aceites y lubricantes refrigerantes, área de soldadura, si...

**VK205325**

cable de conexión, 2m, m12 hembra 4polos recto, extremo del cable libre, 4x0,34mm<sup>2</sup>, pur (poliuretano), Ø5,5mm, 250v, -25-90°C, ip67, blindado, apto para cadenas de arrastre y torsión, aceites y lubricantes refrigerantes, área de soldadura, sin ...

**AD000018**



Accesorios de presión, adaptador, G1/4 - G1/2, 24 de longitud, acero inoxidable V4A, FKM

**AD000028**



Accesorios de presión, adaptador, G1/4 - G1/2, 24 de longitud, acero galvanizado, NBR

**AD000020**



Accesorios presión, junta perfilada G1/4", Ø16,5mm 1,5alto, caucho fluorocarbono FKM, verde

**VY000005**



IO-Link Master, 41x24x67mm, IO-Link, M12, Con interfaz USB

Encontrará más accesorios en nuestra página web



**Montaje**

El montaje/la instalación solo debe ser llevado a cabo por electricistas cualificados.



**Eliminación de residuos**

Número WEEE según § 6 párrafo 3 ElektroG: 40951076

---

**Indicaciones de seguridad**

- /** Antes de la puesta en marcha, asegúrese de que se han respetado todas las indicaciones de seguridad indicadas en la documentación del producto.
- /** El uso de estos productos está prohibido si tienen un efecto directo en la seguridad de las personas.
- /** Cualquier software, controladores o archivos IODD que puedan ser necesarios para operar su dispositivo pueden ser descargados gratuitamente desde nuestra página web: [www.ipf-electroni.de/es](http://www.ipf-electroni.de/es)