

DW50310T

Sensori di pressione • Monitoraggio della pressione

Sensore di pressione, Ø38mm 127lang, 0-60bar, 12-30V DC, G1/4 "A, 2x PNP NC/NO, 0-5/10V / 0/4-20mA, connettore M12 a 4 pin, IP67, PC (plastica), display TFT, IO-Link



Display a colori TFT con visualizzazione del testo in chiaro Interfaccia IO-Link

I sensori di pressione della serie DW5x per campi di pressione da -1bar...+600bar sono i "coltellini svizzeri" tra i sensori di pressione di ipf electronic. Altamente flessibili per l'utilizzo con fluidi liquidi e gassosi in tutte le applicazioni possibili, questi dispositivi non lasciano nulla a desiderare in termini di praticità d'uso e caratteristiche tecniche. I sensori con interfaccia IO-Link dispongono di un'uscita di commutazione e di una seconda uscita variabile che può essere definita come uscita di commutazione, analogica o di allarme, a seconda delle esigenze. Tutte le impostazioni del DW5x possono essere testate prima dell'uso pratico in un'applicazione utilizzando una "funzione di test offline" senza dover pressurizzare i sensori.

L'attenzione si concentra sul display a colori TFT integrato, di facile lettura, con le sue opzioni estremamente varie per le diverse modalità di visualizzazione. Solo alcuni esempi: Visualizzazione della pressione in testo semplice con visualizzazione del trend e marcatura precisa dei punti di commutazione o opzioni di visualizzazione colorata per il raggiungimento di punti di commutazione precedentemente definiti. Ma il potenziale del display a colori, facilmente commutabile, è tutt'altro che esaurito.

Il display è perfettamente leggibile in qualsiasi posizione di installazione, in quanto può essere ruotato di 90° e la custodia può essere ruotata in modo continuo di 305°. I sensori con cella di misura in acciaio inox e processore integrato non solo forniscono la pressione, ma determinano anche un valore di temperatura relativa del fluido, se necessario.

Proprietà elettriche

Tempo di risposta	10 ms
Numero di uscite di commutazione	2
Display	Display TFT
Esecuzione della funzione di commutazione	Programmabile/configurabile
Esecuzione dell'uscita di allarme	PNP
Progettazione dell'uscita analogica	0 - 10V 0 - 20mA 0 - 5V 4 - 20mA
Progettazione del collegamento elettrico	Connettore M12
Progettazione dell'uscita di commutazione	PNP/NPN
Ritardo di spegnimento	0 - 10 s
Corrente di commutazione nominale	250 mA
Ritardo di standby	2000 ms
Ritardo di accensione	0 - 10 s
Procedura di impostazione	Parametrizzazione
Corrente a vuoto	40 mA
Campo di misura della pressione	0 - 60 bar
Metodo di misurazione	Relativo
Numero di pali	4
Deviazione relativa della linearità	0,25 %
Ripetibilità relativa	0,15 %
Frequenza di commutazione	50 Hz
Caduta di tensione	2 V
Deriva della temperatura sull'intero campo di misura	1 %
Tensione di esercizio (CC)	12 - 30 V
Adatto come limitatore	Sì
Adatto come guardia	Sì
Numero di uscite analogiche	1
Collegamento elettrico	Connettore M12 a 4 pin
Tensione di esercizio	12-30VDC
ardTEEL_Lebensdauer	100 milioni di variazioni di carico
ardTEEL_Einstellungsbereich	0,2% del valore finale tra il punto di accensione e quello di spegnimento
ardTEEL_EinstellbareDaempfungszeitAnalogausgang	0 - 10 s
ardTEEL_EinstellbareDaempfungszeitAnzeigewert	0 - 10 s
ardTEEL_Schutzfunktionen	Protezione dall'inversione di polarità Protezione da cortocircuito

Proprietà meccaniche

Progettazione della connessione al processo	G1/4 di pollice A
Design	Cilindro liscio
Diametro	38 mm
Lunghezza della filettatura	12 mm
Passo del filo	1,337 mm
Lunghezza	127 mm
Max. pressione di esercizio	120 bar
Temperatura media	-20 - 80 °C
Pressione nominale	60 bar
Larghezza tra le piastre	19 mm
Classe di protezione (IP)	IP67
Materiale dell'alloggiamento	PC in plastica
Materiale della guarnizione sulla connessione al processo	Plastica (NBR)
Deriva a lungo termine per anno	0,1 %
Temperatura ambiente	-20 - 70 °C
Dimensioni	Ø38 mm, lunghezza 127 mm
Materiale della connessione al processo	Acciaio inox 1.4305
Materiale della cella di misura	Acciaio inox 1.4404
ardTEME_SchockUndVibrationsfestigkeit	Urti (EN 60068-2-27): 250m/s ² , forma di impulso semisinusoidale, durata dell'impulso 6 ms, 1000 impulsi per asse e direzione Vibrazioni (EN 60068-2-6): 30 m/s ² , 10-150 Hz, 20 cicli in 90 min per asse

Altre proprietà

Gamma di funzioni	Memoria del valore di picco
Adatto per	Gruppo di fluidi 2
Display di misura	Relativo
Versione IO-Link	V1.1.4
Precisione di misura relativa	0,5 %
ardTE00_Anwendungen	Applicazioni idrauliche Applicazioni pneumatiche Controllo a due punti

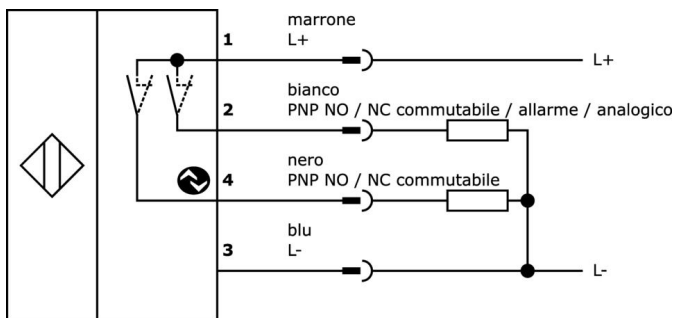
Classificazione

ETIM 8

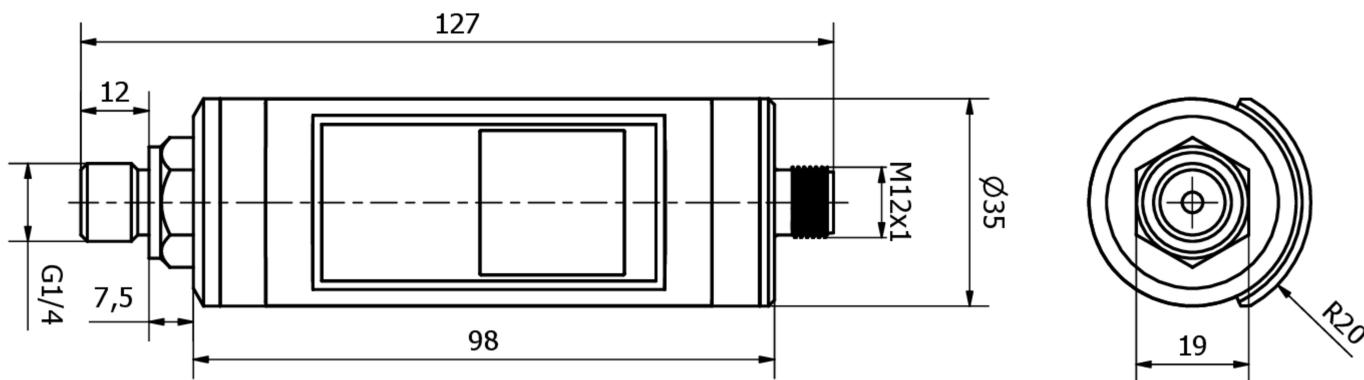
Ulteriori informazioni

Gruppo di prodotti IPF	360 sensori di pressione
Dimensioni dell'imballaggio	160 x 99 x 60 mm
Peso lordo	284 g
Numero di tariffa doganale	90262020
Numero WEEE	40951076
Conforme a REACH	Sì
Conforme alla direttiva RoHS	Sì

Schema di collegamento



Disegno quotato



Estratto del programma di accessori

VK205321

Cavo di collegamento, 2 m, presa M12 a 4 poli angolata, estremità libera del cavo, 4x0,34 mm², PUR (poliuretano), Ø5,5 mm, 250 V, -25-90°C, IP67, schermato, resistente alla catena di trascinamento e alla torsione, agli oli e ai lubrificanti di raffreddamento, area di saldatura, senza silicone

VK205325

Cavo di collegamento, 2 m, presa M12 a 4 poli dritti, estremità libera, 4x0,34 mm², PUR (poliuretano), Ø5,5 mm, 250 V, -25-90°C, IP67, schermato, resistente alla catena di trascinamento e alla torsione, oli e lubrificanti di raffreddamento, area di saldatura, senza silicone

AD000018

Accessori di pressione, adattatore, G1/4 - G1/2, lunghezza 24, acciaio inox V4A, FKM

AD000028

Accessori di pressione, adattatore, G1/4 - G1/2, lunghezza 24, ottone nichelato, NBR

AD000020

Accessori di pressione, guarnizione profilata G1/4", Ø16,5 mm 1,5 di altezza, gomma fluorocarbonica FKM, verde

VY000005

Master IO-Link, 41x24x67 mm, IO-Link, M12, con interfaccia USB

Ulteriori accessori sono disponibili sulla nostra homepage



Installazione

L'installazione deve essere eseguita esclusivamente da un elettricista qualificato!



Smaltimento dei rifiuti

Numero RAEE secondo § 6 par. 3 ElektroG: 40951076

Istruzioni di sicurezza

- /** Prima della messa in funzione, accertarsi che siano state rispettate tutte le indicazioni di sicurezza contenute nella documentazione del prodotto.
- /** L'uso di questi prodotti è vietato se ha un impatto diretto sulla sicurezza personale.
- /** È possibile scaricare gratuitamente qualsiasi software, driver o file IODD necessari per il funzionamento del dispositivo dalla nostra homepage: www.ipf.de.