

## DW50310T

压力传感器 • 压力开关



带纯文本显示的 TFT 彩色显示屏  
IO-Link 接口

电气特性

|                                                 |                                                   |
|-------------------------------------------------|---------------------------------------------------|
| 响应/衰减时间                                         | 10 毫秒                                             |
| 开关输出的数量                                         | 2                                                 |
| 显示                                              | TFT显示屏                                            |
| 开关功能的类型                                         | 可编程/可配置                                           |
| 报警输出的类型                                         | PNP                                               |
| 模拟输出的类型                                         | 0-10V   0-20mA   0V ...5V   4-20mA                |
| 电气连接的类型                                         | 连接器M12                                            |
| 开关输出的类型                                         | PNP/NPN                                           |
| 关机延迟                                            | 0 - 10 s                                          |
| 额定开关电流                                          | 250 毫安                                            |
| 准备就绪的延迟                                         | 2000 毫秒                                           |
| 开机延迟                                            | 0 - 10 s                                          |
| 设置程序                                            | 参数化                                               |
| 空载电流                                            | 40 毫安                                             |
| 测量范围压力                                          | 0 - 60 bar                                        |
| 测量方法                                            | 相对而言                                              |
| 引脚数量                                            | 4                                                 |
| 相对线性度偏差                                         | 0.25 %                                            |
| 相对的重复精度                                         | 0.15 %                                            |
| 开关频率                                            | 50 Hz                                             |
| 电压下降                                            | 2 V                                               |
| 整个测量范围内的温度漂移                                    | 1 %                                               |
| 工作电压 ( DC )                                     | 12 - 30 V                                         |
| 适合作为限制器                                         | 是                                                 |
| 适合作为显示器                                         | 是                                                 |
| 模拟输出数量                                          | 1                                                 |
| 电气连接                                            | M12 4 针插头连接器                                      |
| 工作电压                                            | 12-30VDC                                          |
| ardTEEL_Lebensdauer                             | 100 Millionen Lastwechsel                         |
| ardTEEL_Einstellungsbereich                     | 0,2% vom Endwert zwischen Ein- und Ausschaltpunkt |
| ardTEEL_EinstellbareDaempfungszeitAnalogausgang | 0 - 10 s                                          |
| ardTEEL_EinstellbareDaempfungszeitAnzeigewert   | 0 - 10 s                                          |
| ardTEEL_Schutzfunktionen                        | Verpolungsschutz   Kurzschlusschutz               |

**机械特征**

|                                       |                                                                                                                                                                                                                    |
|---------------------------------------|--------------------------------------------------------------------------------------------------------------------------------------------------------------------------------------------------------------------|
| 过程连接的类型                               | G1/4英寸A                                                                                                                                                                                                            |
| 设计                                    | 缸体平坦                                                                                                                                                                                                               |
| 直径                                    | 38 mm                                                                                                                                                                                                              |
| 螺纹长度                                  | 12 mm                                                                                                                                                                                                              |
| 螺纹间距                                  | 1.337 mm                                                                                                                                                                                                           |
| 长度                                    | 127 mm                                                                                                                                                                                                             |
| 最大工作压力                                | 120 bar                                                                                                                                                                                                            |
| 中温                                    | -20 - 80 °C                                                                                                                                                                                                        |
| 公称压力                                  | 60 bar                                                                                                                                                                                                             |
| 扳手尺寸                                  | 19 mm                                                                                                                                                                                                              |
| 保护程度 ( IP )                           | IP67                                                                                                                                                                                                               |
| 外壳材料                                  | 塑料PC                                                                                                                                                                                                               |
| 工艺连接处的密封材料                            | 塑料 ( 丁腈橡胶 )                                                                                                                                                                                                        |
| 每年的长期漂移                               | 0.1 %                                                                                                                                                                                                              |
| 环境温度                                  | -20 - 70 °C                                                                                                                                                                                                        |
| 尺寸                                    | 直径 38 毫米 , 长 127 毫米                                                                                                                                                                                                |
| 过程连接的材料                               | Edelstahl 1.4305                                                                                                                                                                                                   |
| 测量单元材料                                | 不锈钢 1.4404                                                                                                                                                                                                         |
| ardTEME_SchockUndVibrationsfestigkeit | Schock (EN 60068-2-27): 250m/s <sup>2</sup> , Halbsinus Impulsform, 6 ms Impulsdauer, 1000 Impulse je Achse und Richtung   Schwingen (EN 60068-2-6): 30 m/s <sup>2</sup> , 10-150 Hz, 20 Zyklen in 90 min je Achse |

**其他特点**

|                     |                                                                  |
|---------------------|------------------------------------------------------------------|
| 功能范围                | Spitzenwertspeicher                                              |
| 适用于                 | 第 2 组流体                                                          |
| 测量显示                | 相对而言                                                             |
| IO-Link版本           | V1.1.4                                                           |
| 相对的测量精度             | 0.5 %                                                            |
| ardTE00_Anwendungen | Hydraulik-Anwendungen   Pneumatik-Anwendungen   Zweipunktreglung |

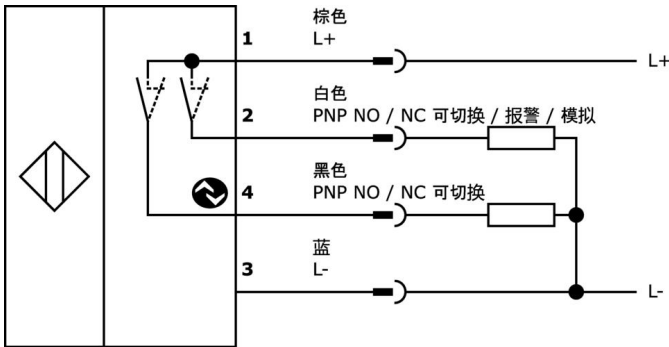
**种类**

|        |  |
|--------|--|
| ETIM 8 |  |
|--------|--|

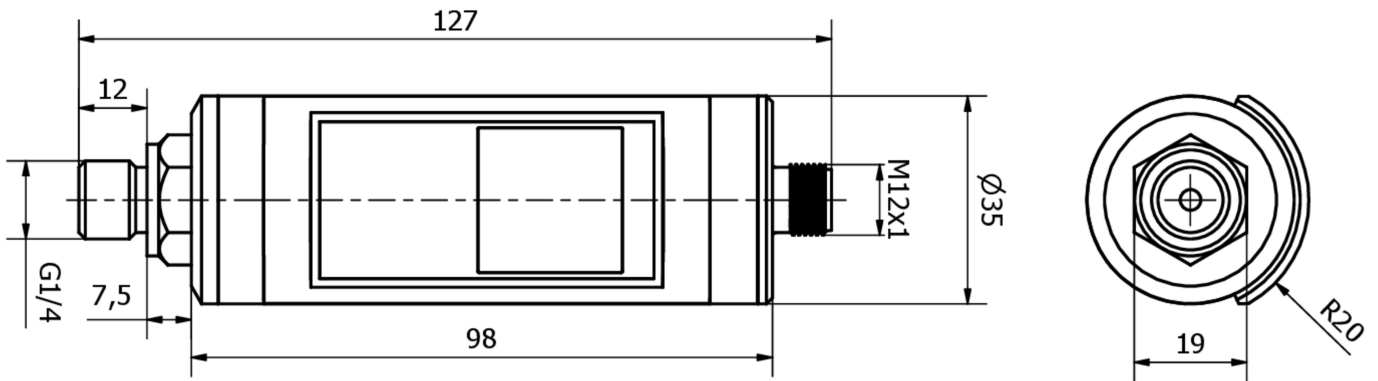
**更多**

|          |                  |
|----------|------------------|
| IPF产品组   | 360个压力传感器        |
| 包装尺寸     | 160 x 99 x 60 mm |
| 总重量      | 284 g            |
| 海关税号     | 90262020         |
| WEEE编号   | 40951076         |
| 适应性强     | 是                |
| 符合RoHS标准 | 是                |
| MTTF值    | 1023 年(s)        |

连接



尺寸图



摘录配件方案

VK205321

连接电缆, 2米, M12母型 (插座) 4针角型, 自由导体端, 4x0.34mm<sup>2</sup>, PUR (聚氨酯), Ø5.5mm, 250V, -25-90°C, IP67, 屏蔽, 适用于拖链和抗扭, 油和冷却润滑剂, 焊接区域, 硅...

VK205325

连接电缆, 2米, M12母型 (插座) 4针直通, 自由导体端, 4x0.34mm<sup>2</sup>, PUR (聚氨酯), Ø5.5mm, 250V, -25-90°C, IP67, 屏蔽, 适用于拖链和抗扭, 油和冷却润滑剂, 焊接区域, 硅橡胶。

AD000018

压力附件, 适配器, G1/4 - G1/2, 24 长, 不锈钢 V4A, FKM

AD000028

压力附件, 适配器, G1/4 - G1/2, 24 长, 镀锌钢, 丁腈橡胶

AD000020

压力附件, 异型密封圈G1/4", Ø16,5mm 1,5high, 氟碳橡胶FKM, 绿色

VY000005

IO-Link 主站, 41x24x67mm, IO-Link, M12, 带 USB 接口

您可以在我们的主页上找到更多配件



安装

安装工作只能由合格的电工来完成!



废弃处理

根据第 6 条第 3 款 ElektroG 规定的 WEEE 编号: 40951076

---

**安全警告**

- / 在初始操作之前，请确保遵循产品信息中可能提供的所有安全说明。
- / 切勿在人的安全取决于其功能的应用中使用这些设备。
- / 任何操作设备所需的软件、驱动程序或IODD文件都可以从我们的主页上免费下载：[www.ipf-electronic.com](http://www.ipf-electronic.com)。