

DW513104

Sensores de pressão • Controlo da pressão

Sensor de pressão, Ø38mm 126lang, 0-100bar, 12-30V DC, G1/4 "I, 2x PNP NC/NO, 0-5/10V / 0/4-20mA, conector M12 de 4 pinos, IP67, PC (plástico), ecrã TFT, IO-Link



Ecrã TFT a cores com visualização de texto simples Interface IO-Link

Os sensores de pressão da série DW5x para gamas de pressão de -1bar...+600bar são os "canivetes suíços" entre os sensores de pressão da ipf electronic. Altamente flexíveis para uso com meios líquidos e gasosos em todas as aplicações concebíveis, estes dispositivos não deixam nada a desejar em termos de operação conveniente e características técnicas. Os sensores com interface IO-Link têm uma saída de comutação e uma segunda saída variável que pode ser definida como saída de comutação, analógica ou de alarme, conforme necessário. Todas as definições do DW5x podem ser testadas antes da utilização prática numa aplicação, utilizando uma "função de teste offline" sem ter de pressurizar os sensores.

O foco está no ecrã a cores TFT integrado, de fácil leitura, com as suas opções extremamente diversificadas para diferentes modos de visualização. Apenas alguns exemplos: Visualização da pressão em texto simples com indicação de tendência e marcação exacta dos pontos de comutação ou opções de visualização a cores para atingir pontos de comutação previamente definidos. Mas o potencial do ecrã a cores, facilmente comutável, está longe de estar esgotado.

O ecrã é perfeitamente legível em qualquer posição de instalação, uma vez que o ecrã pode ser rodado em passos de 90° e a caixa também pode ser rodada continuamente em 305°. Os sensores com célula de medição totalmente em aço inoxidável e processador integrado não só fornecem a pressão, como também determinam um valor de temperatura relativa do meio, se necessário.

Características eléctricas

| | |
|---|--|
| Tempo de resposta | 10 ms |
| Número de saídas de comutação | 2 |
| Ecrã | Ecrã TFT |
| Execução da função de comutação | programável/configurável |
| Execução da saída de alarme | PNP |
| Versão de saída analógica | 0 - 10V 0 - 20mA 0 - 5V 4 - 20mA |
| Concepção da ligação eléctrica | Conector M12 |
| Versão de saída de comutação | PNP/NPN |
| Atraso de desactivação | 0 - 10 s |
| Corrente nominal de comutação | 250 mA |
| Atraso de prontidão | 2000 ms |
| Atraso na ligação | 0 - 10 s |
| Procedimento de definição | Parametrização |
| Corrente em vazio | 40 mA |
| Pressão do intervalo de medição | 0 - 100 bar |
| Método de medição | Sem dúvida |
| Número de postes | 4 |
| Desvio relativo da linearidade | 0,25 % |
| Repetibilidade relativa | 0,15 % |
| Frequência de comutação | 50 Hz |
| Queda de tensão | 2 V |
| Desvio de temperatura em toda a gama de medição | 1 % |
| Tensão de funcionamento (DC) | 12 - 30 V |
| Adequado como limitador | Sim |
| Adequado como protecção | Sim |
| Número de saídas analógicas | 1 |
| Ligação eléctrica | Conector de ficha M12 de 4 pinos |
| Tensão de funcionamento | 12-30VDC |
| ardTEEL_Lebensdauer | 10 milhões de mudanças de carga |
| ardTEEL_Einstellungsbereich | 0,2% do valor final entre o ponto de ativação e o ponto de desativação |
| ardTEEL_EinstellbareDaempfungszeitAnalogausgang | 0 - 10 s |
| ardTEEL_EinstellbareDaempfungszeitAnzeigewert | 0 - 10 s |
| ardTEEL_Schutzfunktionen | Protecção contra inversão de polaridade Protecção contra curto-circuitos |

Características mecânicas

| | |
|---------------------------------------|---|
| Concepção da ligação ao processo | G1/4 polegadas no interior |
| Tipo | Cilindro liso |
| Diâmetro | 38 mm |
| Comprimento da rosca | 12 mm |
| Passo de linha | 1,337 mm |
| Comprimento | 126 mm |
| Máx. Pressão de funcionamento | 300 bar |
| Temperatura média | -20 - 80 °C |
| Pressão nominal | 100 bar |
| Largura entre faces | 22 mm |
| Classe de protecção (IP) | IP67 |
| Material do invólucro | Plástico PC |
| Desvio de longo prazo por ano | 0,3 % |
| Temperatura ambiente | -20 - 80 °C |
| Dimensões | Ø38mm, 132mm de comprimento |
| Material da conexão do processo | Aço inoxidável 1.4305 |
| Material da célula de medição | Aço inoxidável 1.4404 |
| ardTEME_SchockUndVibrationsfestigkeit | Choque (EN 60068-2-27): 250m/s ² , forma de impulso meio-seno, duração de impulso de 6 ms, 1000 impulsos por eixo e direção Vibração (EN 60068-2-6): 30 m/s ² , 10-150 Hz, 20 ciclos em 90 min por eixo |

Outras características

| | |
|------------------------------|---|
| Âmbito das funções | Memória de valor de pico |
| Adequado para | Grupo de fluidos 2 |
| Ecrã de medição | Relativamente |
| Versão IO-Link | V1.1.4 |
| Precisão relativa da medição | 0,5 % |
| ardTE00_Anwendungen | Aplicações hidráulicas Aplicações pneumáticas Controlo de dois pontos |

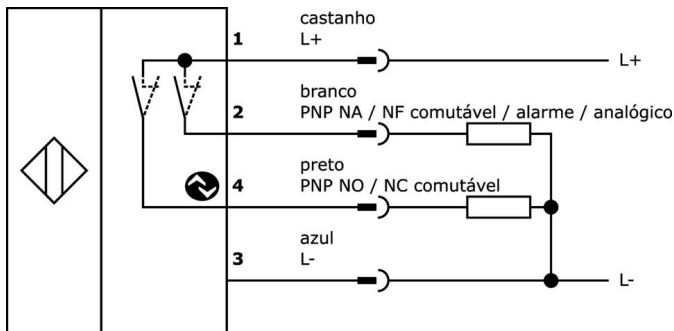
Classificação

| | |
|--------|--|
| ETIM 8 | |
|--------|--|

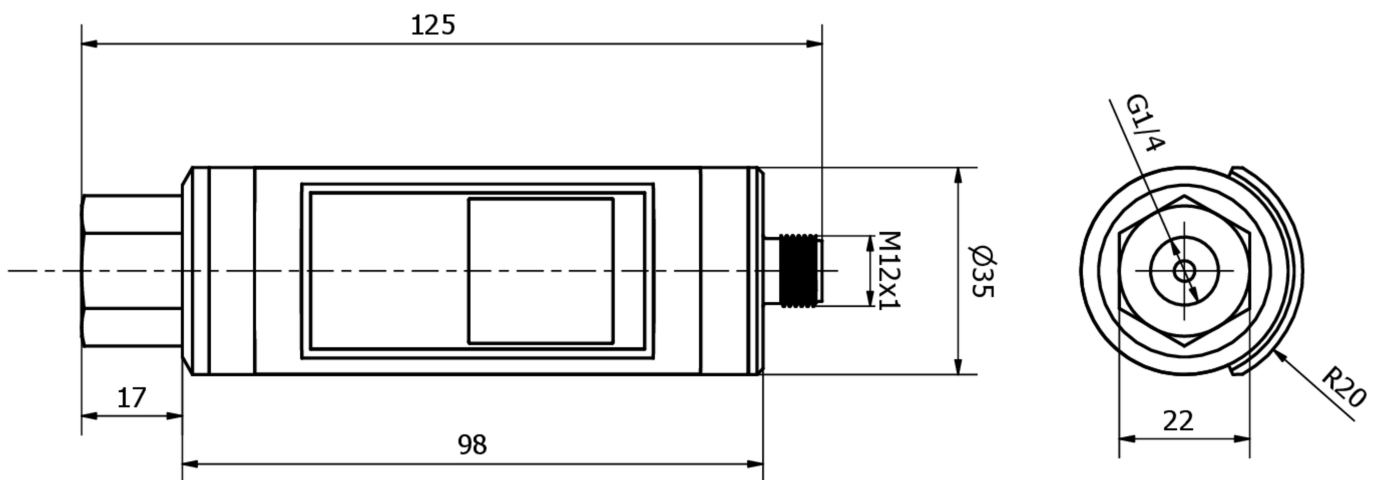
Mais

| | |
|-----------------------------|-------------------------|
| Grupo de produtos IPF | 360 sensores de pressão |
| dimensões da embalagem | 160 x 99 x 60 mm |
| Peso bruto | 305 g |
| Número da pauta aduaneira | 90262020 |
| Número WEEE | 40951076 |
| Em conformidade com o REACH | Sim |
| Conformidade com RoHS | Sim |
| Valor MTTF | 1023 Ano(s) |

Ligação



Desenho dimensional



Programa de acessórios de extração


VK205321

 Cabo de ligação, 2m, M12 fêmea (tomada) 4pinos angular, extremidade do condutor livre, 4x0,34mm², PUR (poliuretano), $\varnothing 5,5$ mm, 250V, -25-90°C, IP67, Blindado, Adequado para corrente de arrasto e resistente à torção, Lubrificantes de óleo e de arrefecimento, Zona de soldadura, Silicone...


VK205325

 Cabo de ligação, 2m, M12 fêmea (tomada) 4pinos recto, extremidade do condutor livre, 4x0,34mm², PUR (poliuretano), $\varnothing 5,5$ mm, 250V, -25-90°C, IP67, Blindado, Adequado para corrente de arrasto e resistente à torção, Lubrificantes de óleo e de arrefecimento, Zona de soldadura, Silico...

VY000005

 IO-Link Master, 41x24x67mm, IO-Link, M12, Com interface USB

AD000027

 Acessórios de pressão, adaptador, G1/4 - G1/8, 29 comprimento, aço galvanizado, NBR

Pode encontrar mais acessórios na nossa página inicial

**Instalação**

A montagem / instalação só pode ser efectuada por um electricista qualificado!

**Eliminação**

Número WEEE de acordo com § 6 para. 3
ElektroG: 40951076

Avisos de segurança

- / Antes da primeira utilização, certifique-se de que segue todas as instruções de segurança que possam ser fornecidas nas informações sobre o produto.
- / Nunca utilize estes dispositivos em aplicações em que a segurança de uma pessoa dependa da sua funcionalidade.
- / Qualquer software, controladores ou ficheiros IODD que possam ser necessários para operar o seu dispositivo podem ser descarregados gratuitamente a partir da nossa página inicial: www.ipf-electronic.com