

## DW513106

### Drucksensoren • Druckwächter

Drucksensor, Ø38mm 132lang, 0-400bar, 12-30V DC, G1/4", 2x PNP NC/NO, 0-5/10V / 0/4-20mA, M12-Steckverbinder 4polig, IP67, PC (Kunststoff), TFT-Display, IO-Link



### TFT-Farbdisplay mit Klartextanzeige IO-Link Schnittstelle

Die Drucksensoren der Reihe DW5x für Druckbereiche von -1bar...+600bar sind die „Schweizer Taschenmesser“ unter den Drucksensoren von ipf electronic. Hochflexibel für flüssige und gasförmige Medien in allen erdenklichen Applikationen einsetzbar, lassen diese Geräte hinsichtlich komfortabler Bedienung und technischer Ausstattung keine Wünsche offen. Die Sensoren mit IO-Link-Schnittstelle verfügen über einen Schaltausgang und einen zweiten variablen Ausgang, der bedarfsspezifisch als Schalt-, Analog- oder Alarmausgang definiert werden kann. Alle Einstellungen der DW5x lassen sich bereits vor dem praktischen Einsatz in einer Applikation mit einer „Offline-Testfunktion“ prüfen, ohne die Sensoren mit Druck beaufschlagen zu müssen.

Im Fokus steht das integrierte, gut ablesbare TFT-Farbdisplay mit seinen überaus vielfältigen Optionen für unterschiedliche Anzeigemodi. Nur wenige Beispiele: Anzeige des Drucks in Klartext mit Trendanzeige und genauer Kennzeichnung der Schaltpunkte oder farbige Anzeigeoptionen für das Erreichen zuvor festgelegter Schaltpunkte. Aber damit sind die Potenziale des einfach umschaltbaren Farbdisplays bei weitem nicht ausgeschöpft.

Die Anzeige ist in jeder Einbaulage perfekt ablesbar, da sich die Displayanzeige in 90°-Schritten und zusätzlich das Gehäuse stufenlos um 305° drehen lassen. Die Sensoren mit Volledelstahlmesszelle und integriertem Prozessor liefern nicht nur den Druck, sondern ermitteln auf Wunsch auch einen relativen Temperaturwert des Mediums.

**Elektrische Eigenschaften**

Ansprechzeit	10 ms
Anzahl der Schaltausgänge	2
Anzeige	TFT-Display
Ausführung der Schaltfunktion	programmierbar/konfigurierbar
Ausführung des Alarmausgangs	PNP
Ausführung des Analogausgangs	0 - 10V   0 - 20mA   0 - 5V   4 - 20mA
Ausführung des elektrischen Anschlusses	Steckverbinder M12
Ausführung des Schaltausgangs	PNP/NPN
Ausschaltverzögerung	0 - 10 s
Bemessungsschaltstrom	250 mA
Bereitschaftsverzögerung	2000 ms
Einschaltverzögerung	0 - 10 s
Einstellverfahren	Parametrierung
Leerlaufstrom	40 mA
Messbereich Druck	0 - 400 bar
Messmethode	Absolut
Polzahl	4
Relative Linearitätsabweichung	0,25 %
Relative Wiederholgenauigkeit	0,15 %
Schaltfrequenz	50 Hz
Spannungsabfall	2 V
Temperaturdrift über den gesamten Messbereich	1 %
Betriebsspannung (DC)	12 - 30 V
Geeignet als Begrenzer	Ja
Geeignet als Wächter	Ja
Anzahl der analogen Ausgangskanäle	1
Elektrischer Anschluss	Steckverbinder M12 4polig
Betriebsspannung	12-30VDC
Lebensdauer	10 Millionen Lastwechsel
Einstellungsbereich	0,2% vom Endwert zwischen Ein- und Ausschaltpunkt
Einstellbare Dämpfungszeit Analogausgang	0 - 10 s
Einstellbare Dämpfungszeit Anzeigewert	0 - 10 s
Schutzfunktionen	Verpolungsschutz   Kurzschlusschutz

**Mechanische Eigenschaften**

Ausführung des Prozessanschlusses	G1/4 Zoll innen
Bauform	Zylinder glatt
Durchmesser	38 mm
Gewindelänge	12 mm
Gewindesteigung	1,337 mm
Länge	132 mm
Maximaler Überlastdruck	600 bar
Mediumtemperatur	-20 - 80 °C
Nenndruck	400 bar
Schlüsselweite	24 mm
Schutzart (IP)	IP67
Werkstoff des Gehäuses	Kunststoff (PC)
Langzeitdrift pro Jahr	0,3 %
Umgebungstemperatur	-20 - 80 °C
Abmessungen	Ø38mm, 132mm lang
Werkstoff des Prozessanschlusses	Edelstahl 1.4305
Werkstoff der Messzelle	Edelstahl 1.4404
Schock- und Vibrationsfestigkeit	Schock (EN 60068-2-27): 250m/s <sup>2</sup> , Halbsinus Impulsform, 6 ms Impulsdauer, 1000 Impulse je Achse und Richtung   Schwingen (EN 60068-2-6): 30 m/s <sup>2</sup> , 10-150 Hz, 20 Zyklen in 90 min je Achse

**Sonstige Eigenschaften**

Funktionsumfang	Spitzenwertspeicher
Geeignet für	Fluidgruppe 2
Messanzeige	Relativ
IO-Link-Version	V1.1.4
Relative Messgenauigkeit	0,5 %
Anwendungen	Hydraulik-Anwendungen   Pneumatik-Anwendungen   Zweipunktregelung

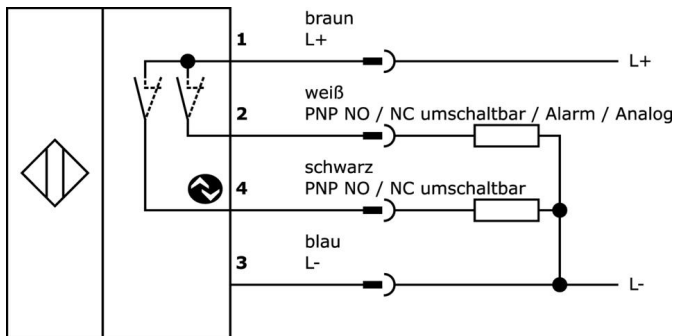
**Klassifizierung**

ETIM 8
--------

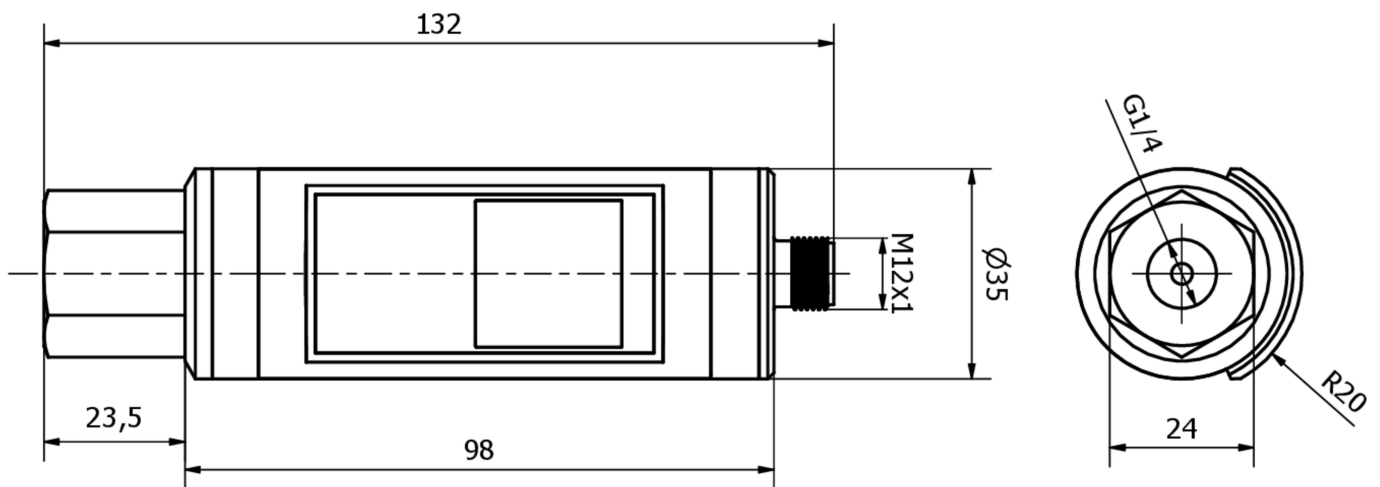
**Weiteres**

IPF Produktgruppe	360 Drucksensoren
Verpackungsmaße	160 x 99 x 60 mm
Bruttogewicht	339 g
Zolltarifnummer	90262020
WEEE-Nummer	40951076
REACH-konform	Ja
RoHS konform	Ja
MTTF-Wert	1023 Jahr(e)

**Anschlussbild**




**Massbild**




**Auszug Zubehörprogramm**


**VK205321**

 Anschlussleitung, 2m, M12 Dose  
4polig abgewinkelt, freies  
Leitungsende, 4x0,34mm<sup>2</sup>, PUR  
(Polyurethan), Ø5,5mm, 250V, -  
25-90°C, IP67, Geschirmt,  
Schleppketten- und torsionsfähig,  
Öle und Kühlschmiermittel,  
Schweißbereich, Silikonfrei


**VK205325**

 Anschlussleitung, 2m, M12 Dose  
4polig gerade, freies  
Leitungsende, 4x0,34mm<sup>2</sup>, PUR  
(Polyurethan), Ø5,5mm, 250V, -  
25-90°C, IP67, Geschirmt,  
Schleppketten- und torsionsfähig,  
Öle und Kühlschmiermittel,  
Schweißbereich, Silikonfrei

**VY000005**

 IO-Link Master, 41x24x67mm, IO-  
Link, M12, Mit USB-Schnittstelle

**AD000027**

 Zubehör Druck, Adapter, G1/4 -  
G1/8, 29lang, Stahl verzinkt, NBR

Weiteres Zubehör finden Sie auf unserer Homepage



**Einbau**

Einbau / Installation darf nur durch eine  
Elektrofachkraft erfolgen!



**Entsorgung**

WEEE-Nummer gemäß § 6 Abs. 3 ElektroG:  
40951076

---

**Sicherheitshinweise**

**/** Bitte vergewissern Sie sich vor Inbetriebnahme, dass alle ggf. in der Produktdokumentation aufgeführten Sicherheitshinweise beachtet wurden.

**/** Bei direkter Auswirkung auf die Personensicherheit ist die Anwendung dieser Produkte untersagt.

**/** Die zum Betrieb Ihres Gerätes ggf. erforderliche Software, Treiber oder IODD-Dateien können Sie kostenlos auf unserer Homepage herunterladen: [www.ipf.de](http://www.ipf.de)