

DW513107

Czujniki ciśnienia • Monitor ciśnienia

Czujnik ciśnienia, \varnothing 38mm 132lang, 0-600bar, 12-30V DC, G1/4 "I, 2x PNP NC/NO, 0-5/10V / 0/4-20mA, złącze wtykowe M12 4-stykowe, IP67, PC (tworzywo sztuczne), wyświetlacz TFT, IO-Link



Kolorowy wyświetlacz TFT z wyświetlaczem tekstowym IO-Link_Schnittstelle

Czujniki ciśnienia z serii DW5x dla zakresów ciśnień od -1bar...+600bar to "szwajcarskie szczyryki" wśród czujników ciśnienia firmy ipf electronic. Wysoce elastyczne do stosowania z mediami ciekłymi i gazowymi we wszystkich możliwych zastosowaniach, urządzenia te nie pozostawiają nic do życzenia pod względem wygodnej obsługi i właściwości technicznych. Czujniki z interfejsem IO-Link mają wyjście przełączające i drugie wyjście zmienne, które można zdefiniować jako wyjście przełączające, analogowe lub alarmowe w zależności od potrzeb. Wszystkie ustawienia DW5x można sprawdzić przed praktycznym użyciem w aplikacji za pomocą "funkcji testu offline" bez konieczności zwiększania ciśnienia w czujnikach.

W centrum uwagi znajduje się zintegrowany, czytelny kolorowy wyświetlacz TFT z niezwykle różnorodnymi opcjami różnych trybów wyświetlania. Oto kilka przykładów: Wyświetlanie ciśnienia w postaci zwykłego tekstu z wyświetlaniem trendu i precyzyjnym oznaczaniem punktów przełączania lub kolorowe opcje wyświetlania dla osiągnięcia wcześniej zdefiniowanych punktów przełączania. Potencjał łatwo przełączalnego kolorowego wyświetlacza jest jednak daleki od wyczerpania.

Wyświetlacz jest doskonale czytelny w każdej pozycji montażowej, ponieważ można go obracać co 90°, a obudowę można również obracać w sposób ciągły o 305°. Czujniki z pełną celą pomiarową ze stali nierdzewnej i zintegrowanym procesorem nie tylko zapewniają ciśnienie, ale także określają względną wartość temperatury medium, jeśli jest to wymagane.

Właściwości elektryczne

| | |
|---|--|
| Czas reakcji | 10 ms |
| Liczba wyjść przełączających | 2 |
| Wyświetlacz | Wyświetlacz TFT |
| Wykonywanie funkcji przełączania | Programowalne/konfigurowalne |
| Wykonanie wyjścia alarmowego | PNP |
| Konstrukcja wyjścia analogowego | 0 - 10V 0 - 20 mA 0 - 5V 4 - 20 mA |
| Projekt połączenia elektrycznego | Złącze wtykowe M12 |
| Konstrukcja wyjścia przełączającego | PNP/NPN |
| Opóźnienie wyłączenia | 0 - 10 s |
| Znamionowy prąd przełączania | 250 mA |
| Opóźnienie gotowości | 2000 ms |
| Opóźnienie włączenia | 0 - 10 s |
| Procedura ustawiania | Parametryzacja |
| Prąd bez obciążenia | 40 mA |
| Zakres pomiaru ciśnienia | 0 - 600 pasek |
| Metoda pomiaru | Bezwzględny |
| Liczba biegunów | 4 |
| Względne odchylenie liniowości | 0,25 % |
| Względna powtarzalność | 0,25 % |
| Częstotliwość przełączania | 50 Hz |
| Spadek napięcia | 2 V |
| Dryft temperatury w całym zakresie pomiarowym | 1 % |
| Napięcie robocze (DC) | 12 - 30 V |
| Odpowiedni jako ogranicznik | Tak |
| Odpowiedni jako strażnik | Tak |
| Liczba wyjść analogowych | 1 |
| Podłączenie elektryczne | 4-stykowe złącze wtykowe M12 |
| Napięcie robocze | 12-30VDC |
| ardTEEL_Lebensdauer | 10 milionów zmian obciążenia |
| ardTEEL_Einstellungsbereich | 0,2% wartości końcowej między punktem włączenia i wyłączenia |
| ardTEEL_EinstellbareDaempfungszeitAnalogausgang | 0 - 10 s |
| ardTEEL_EinstellbareDaempfungszeitAnzeigewert | 0 - 10 s |
| ardTEEL_Schutzfunktionen | Ochrona przed odwrotną polaryzacją Ochrona przed zwarciami |

Właściwości mechaniczne

| | |
|---------------------------------------|---|
| Projekt połączenia procesowego | G1/4 cala wewnątrz |
| Projekt | Cylinder gładki |
| Średnica | 38 mm |
| Długość gwintu | 12 mm |
| Podziałka gwintu | 1,337 mm |
| Długość | 132 mm |
| Maks. Ciśnienie robocze | 900 pasek |
| Średnia temperatura | -20 - 80 °C |
| Ciśnienie nominalne | 600 pasek |
| Szerokość w poprzek mieszkania | 24 mm |
| Klasa ochrony (IP) | IP67 |
| Materiał obudowy | Plastik PC |
| Długoterminowy dryft na rok | 0,3 % |
| Temperatura otoczenia | -20 - 80 °C |
| wymiary | Ø38 mm, długość 132 mm |
| Materiał przyłącza procesowego | Stal nierdzewna 1.4305 |
| Materiał komory pomiarowej | Stal nierdzewna 1.4404 |
| ardTEME_SchockUndVibrationsfestigkeit | Wstrząsy (EN 60068-2-27): 250 m/s ² , kształt impulsu półsinusoidalnego, czas trwania impulsu 6 ms, 1000 impulsów na oś i kierunek Wibracje (EN 60068-2-6): 30 m/s ² , 10-150 Hz, 20 cykli w ciągu 90 min na oś |

Inne właściwości

| | |
|-----------------------------|--|
| Zakres funkcji | Pamięć wartości szczytowej |
| Odpowiedni dla | Grupa płynów 2 |
| Wyświetlacz pomiaru | Względny |
| Wersja IO-Link | V1.1.4 |
| Względna dokładność pomiaru | 0,5 % |
| ardTE00_Anwendungen | Zastosowania hydrauliczne Zastosowania pneumatyczne Kontrola dwupunktowa |

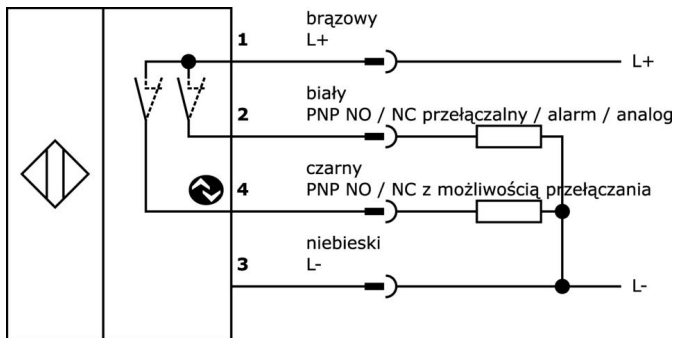
Klasyfikacja

| |
|--------|
| ETIM 8 |
|--------|

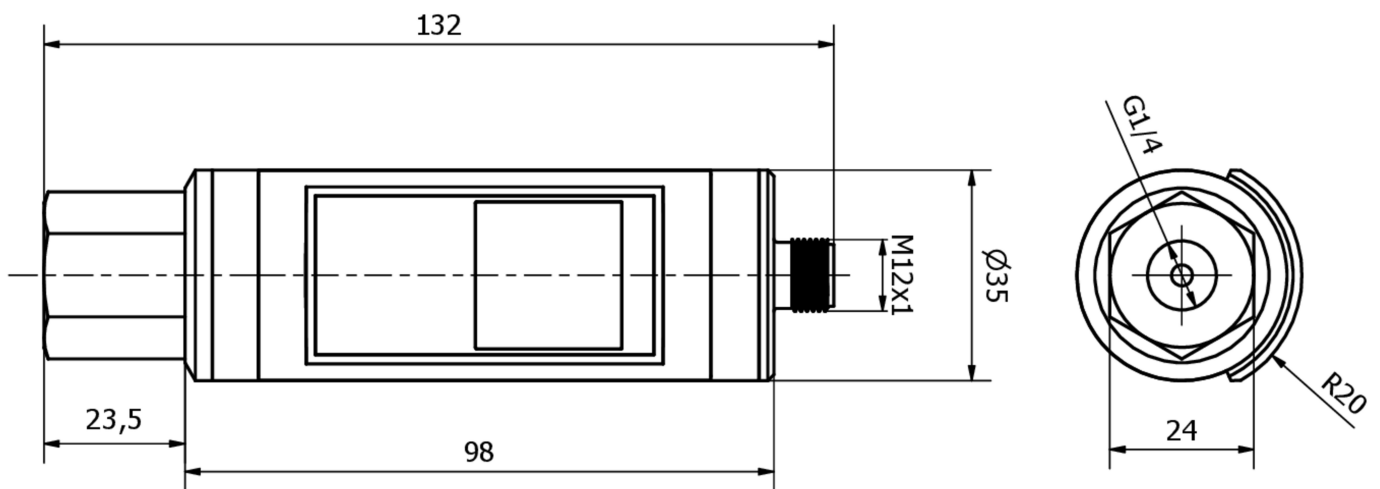
Więcej informacji

| | |
|---------------------------|-------------------------|
| Grupa produktów IPF | 360 czujników ciśnienia |
| Wymiary opakowania | 160 x 99 x 60 mm |
| Masa brutto | 305 g |
| Numer taryfy celnej | 90262020 |
| Numer WEEE | 40951076 |
| Zgodność z REACH | Tak |
| Zgodność z dyrektywą RoHS | Tak |

Schemat połączeń



Rysunek wymiarowy



Fragment programu akcesoriów

VK205321

Kabel połączeniowy, 2 m, gniazdo M12 4-stykowe kątowe, wolny koniec kabla, 4x0,34 mm², PUR (poliuretan), Ø5,5 mm, 250 V, -25-90°C, IP67, ekranowany, odporny na łańcuch wleczoney i skręcanie, oleje i smary chłodzące, obszar spawania, bez silikonu

VK205325

Kabel połączeniowy, 2 m, gniazdo M12 4-stykowe proste, wolny koniec kabla, 4x0,34 mm², PUR (poliuretan), Ø5,5 mm, 250 V, -25-90°C, IP67, ekranowany, odporny na łańcuch wleczoney i skręcanie, oleje i smary chłodzące, obszar spawania, bez silikonu

VY000005

IO-Link Master, 41x24x67mm, IO-Link, M12, z interfejsem USB

AD000027

Akcesoria ciśnieniowe, adapter, G1/4 - G1/8, długość 29, mosiądz niklowany, NBR

Więcej akcesoriów można znaleźć na naszej stronie internetowej



Instalacja

Instalacja może być przeprowadzona wyłącznie przez wykwalifikowanego elektryka!



Usuwanie odpadów

Numer WEEE zgodnie z § 6 ust. 3 ElektroG: 40951076

Instrukcje bezpieczeństwa

- /** Przed uruchomieniem należy upewnić się, że przestrzegane są wszystkie instrukcje bezpieczeństwa zawarte w dokumentacji produktu.
- /** Korzystanie z tych produktów jest zabronione, jeśli mają one bezpośredni wpływ na bezpieczeństwo osobiste.
- /** Wszelkie oprogramowanie, sterowniki lub pliki IODD wymagane do obsługi urządzenia można pobrać bezpłatnie z naszej strony internetowej: www.ipf.de.