

DW51310D

Capteurs de pression • Pressostat

Capteur de pression, Ø38mm 126lang, 0-10bar, 12-30V DC, G1/4 "I, 2x PNP NC/NO, 0-5/10V / 0/4-20mA, connecteur M12 4 pôles, IP67, PC (plastique), écran TFT, IO-Link



Écran couleur TFT avec affichage en texte clair interface IO-Link

Les capteurs de pression de la série DW5x pour des plages de pression de -1bar...+600bar sont les "couteaux suisses" parmi les capteurs de pression d'ipf electronic. Utilisables de manière très flexible pour les milieux liquides et gazeux dans toutes les applications imaginables, ces appareils répondent à tous les souhaits en termes de confort d'utilisation et d'équipement technique. Les capteurs avec interface IO-Link disposent d'une sortie de commutation et d'une deuxième sortie variable qui peut être définie en fonction des besoins comme sortie de commutation, analogique ou d'alarme. Tous les réglages du DW5x peuvent être contrôlés avant l'utilisation pratique dans une application grâce à une "fonction de test hors ligne", sans devoir mettre les capteurs sous pression.

L'accent est mis sur l'écran couleur TFT intégré, très lisible, avec ses options extrêmement variées pour différents modes d'affichage. Quelques exemples seulement : Affichage de la pression en texte clair avec indication de la tendance et marquage précis des points de commutation ou options d'affichage en couleur pour atteindre les points de commutation définis au préalable. Mais les potentiels de l'écran couleur facilement commutable sont loin d'être épuisés.

L'affichage est parfaitement lisible dans toutes les positions de montage, car l'écran peut être tourné de 90° en 90° et le boîtier de 305° en continu. Les capteurs avec cellule de mesure en acier inoxydable et processeur intégré ne fournissent pas seulement la pression, mais déterminent également, sur demande, une valeur de température relative du fluide.

Caractéristiques électriques

Temps de réponse	10 ms
Nombre de sorties de commutation	2
Annonce	Écran TFT
Exécution de la fonction de commutation	programmable/configurable
Exécution de la sortie d'alarme	PNP
Exécution de la sortie analogique	0 - 10V 0 - 20mA 0 - 5V 4 - 20mA
Exécution du raccordement électrique	Connecteur M12
Version de la sortie de commutation	PNP/NPN
Délai d'extinction	0 - 10 s
Courant de coupure assigné	250 mA
Délai de disponibilité	2000 ms
Retard à l'allumage	0 - 10 s
Procédure de réglage	Paramétrage
Courant à vide	40 mA
Plage de mesure de la pression	0 - 10 bar
Méthode de mesure	Absolument
Nombre de pôles	4
Écart relatif de linéarité	0,25 %
Répétabilité relative	0,15 %
Fréquence de commutation	50 Hz
Chute de tension	2 V
Dérive en température sur l'ensemble de la plage de mesure	1 %
Tension de fonctionnement (DC)	12 - 30 V
Convient comme limiteur	Oui
Convient comme gardien	Oui
Nombre de sorties analogiques	1
Raccordement électrique	Connecteur M12 4 pôles
Tension de service	12-30VDC
Durée de vie	10 Millionen Lastwechsel
Plage de réglage	0,2% vom Endwert zwischen Ein- und Ausschaltpunkt
Temps d'amortissement réglable Sortie analogique	0 - 10 s
Temps d'atténuation réglable Valeur d'affichage	0 - 10 s
Fonctions de protection	Verpolungsschutz Kurzschlusschutz

Propriétés mécaniques

Exécution du raccord de processus	G1/4 pouce intérieur
Forme de construction	Cylindre lisse
Diamètre	38 mm
Longueur du filetage	12 mm
Pas de vis	1,337 mm
Longueur	126 mm
Pression max. Pression de service	30 bar
Température du fluide	-20 - 80 °C
Pression nominale	10 bar
Clé de serrage	22 mm
Indice de protection (IP)	IP67
Matériau du boîtier	Plastique PC
Dérive à long terme par an	0,3 %
Température ambiante	-20 - 80 °C
Dimensions	Ø38mm, 132mm de long
Matériau du raccord de process	Edelstahl 1.4305
Matériau de la cellule de mesure	Acier inoxydable 1.4404
Résistance aux chocs et aux vibrations	Schock (EN 60068-2-27): 250m/s ² , Halbsinus Impulsform, 6 ms Impulsdauer, 1000 Impulse je Achse und Richtung Schwingen (EN 60068-2-6): 30 m/s ² , 10-150 Hz, 20 Zyklen in 90 min je Achse

Autres caractéristiques

Fonctionnalités	Spitzenwertspeicher
Convient pour	Groupe de fluides 2
Indicateur de mesure	Relativement
Version IO-Link	V1.1.4
Précision relative des mesures	0,5 %
Applications	Hydraulik-Anwendungen Pneumatik-Anwendungen Zweipunktreglung

Classification

ETIM 8

Autre

Groupe de produits IPF	360 capteurs de pression
Dimensions de l'emballage	160 x 99 x 60 mm
Poids brut	306 g
Numéro de tarif douanier	90262020
Numéro WEEE	40951076
Conforme à REACH	Oui
Conforme à la directive RoHS	Oui
Valeur MTTF	1023 année(e)

Schéma de connexion

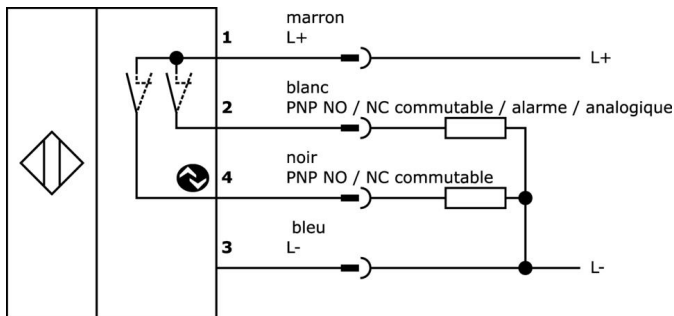
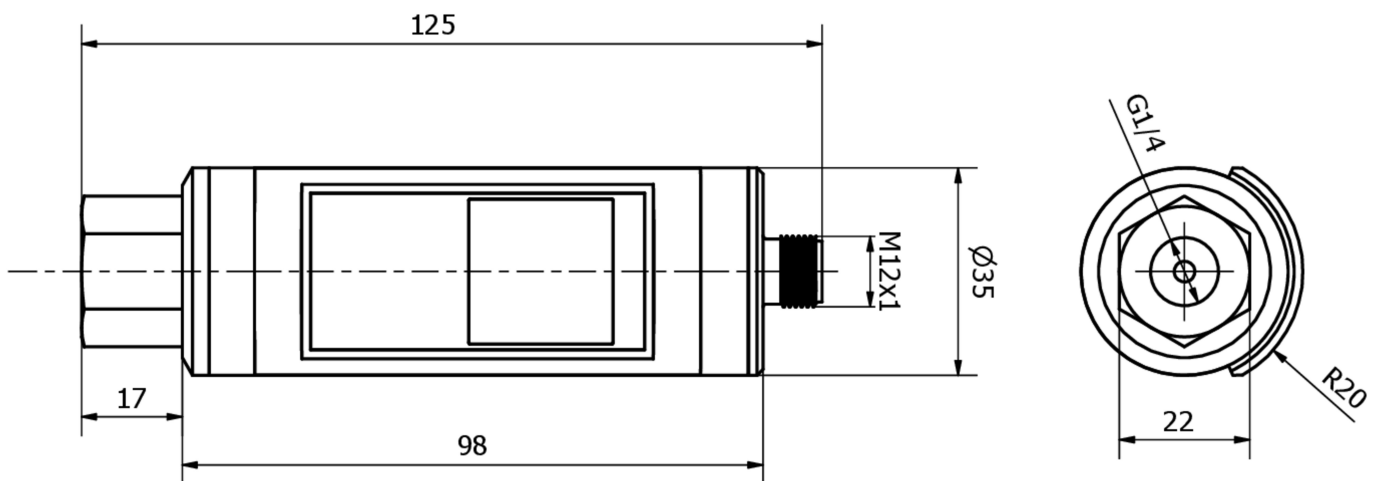


Schéma d'encombrement



Extrait de la gamme d'accessoires

VK205321

Câble de raccordement, 2m, prise M12 4 pôles coudée, extrémité de câble libre, 4x0,34mm², PUR (polyuréthane), Ø5,5mm, 250V, -25-90°C, IP67, blindé, résistant aux chaînes porte-câbles et à la torsion, huiles et fluides de coupe, domaine de soudage, sans silicone

VK205325

Câble de raccordement, 2m, prise M12 4 pôles droit, extrémité de câble libre, 4x0,34mm², PUR (polyuréthane), Ø5,5mm, 250V, -25-90°C, IP67, blindé, résistant aux chaînes porte-câbles et à la torsion, huiles et fluides de coupe, domaine de soudage, sans silicone

VY000005



IO-Link Master, 41x24x67mm, IO-Link, M12, Avec interface USB

AD000027



Accessoires de pression, adaptateur, G1/4 - G1/8, 29long, acier galvanisé, NBR

Vous trouverez d'autres accessoires sur notre site Internet



Montage

Le montage / l'installation ne doit être effectué que par un électricien spécialisé !



Élimination

Numéro WEEE selon § 6 alinéa 3 ElektroG : 40951076

Consignes de sécurité

- /** Avant la mise en service, veuillez vous assurer que toutes les consignes de sécurité figurant éventuellement dans la documentation du produit ont été respectées.
- /** En cas d'impact direct sur la sécurité des personnes, l'utilisation de ces produits est interdite.
- /** Les logiciels, pilotes ou fichiers IODD éventuellement nécessaires au fonctionnement de votre appareil peuvent être téléchargés gratuitement sur notre site Internet : www.ipf.de