

DW51310D

Sensores de pressão • Controlo da pressão

Sensor de pressão, Ø38mm 126lang, 0-10bar, 12-30V DC, G1/4 "I, 2x PNP NC/NO, 0-5/10V / 0/4-20mA, conector M12 de 4 pinos, IP67, PC (plástico), ecrã TFT, IO-Link



Ecrã TFT a cores com visualização de texto simples Interface IO-Link

Os sensores de pressão da série DW5x para gamas de pressão de -1bar...+600bar são os "canivetes suíços" entre os sensores de pressão da ipf electronic. Altamente flexíveis para uso com meios líquidos e gasosos em todas as aplicações concebíveis, estes dispositivos não deixam nada a desejar em termos de operação conveniente e características técnicas. Os sensores com interface IO-Link têm uma saída de comutação e uma segunda saída variável que pode ser definida como saída de comutação, analógica ou de alarme, conforme necessário. Todas as definições do DW5x podem ser testadas antes da utilização prática numa aplicação, utilizando uma "função de teste offline" sem ter de pressurizar os sensores.

O foco está no ecrã a cores TFT integrado, de fácil leitura, com as suas opções extremamente diversificadas para diferentes modos de visualização. Apenas alguns exemplos: Visualização da pressão em texto simples com indicação de tendência e marcação exacta dos pontos de comutação ou opções de visualização a cores para atingir pontos de comutação previamente definidos. Mas o potencial do ecrã a cores, facilmente comutável, está longe de estar esgotado.

O ecrã é perfeitamente legível em qualquer posição de instalação, uma vez que o ecrã pode ser rodado em passos de 90° e a caixa também pode ser rodada continuamente em 305°. Os sensores com célula de medição totalmente em aço inoxidável e processador integrado não só fornecem a pressão, como também determinam um valor de temperatura relativa do meio, se necessário.

Características eléctricas

Tempo de resposta	10 ms
Número de saídas de comutação	2
Ecrã	Ecrã TFT
Execução da função de comutação	programável/configurável
Execução da saída de alarme	PNP
Versão de saída analógica	0 - 10V 0 - 20mA 0 - 5V 4 - 20mA
Concepção da ligação eléctrica	Conector M12
Versão de saída de comutação	PNP/NPN
Atraso de desactivação	0 - 10 s
Corrente nominal de comutação	250 mA
Atraso de prontidão	2000 ms
Atraso na ligação	0 - 10 s
Procedimento de definição	Parametrização
Corrente em vazio	40 mA
Pressão do intervalo de medição	0 - 10 bar
Método de medição	Sem dúvida
Número de postes	4
Desvio relativo da linearidade	0,25 %
Repetibilidade relativa	0,15 %
Frequência de comutação	50 Hz
Queda de tensão	2 V
Desvio de temperatura em toda a gama de medição	1 %
Tensão de funcionamento (DC)	12 - 30 V
Adequado como limitador	Sim
Adequado como protecção	Sim
Número de saídas analógicas	1
Ligação eléctrica	Conector de ficha M12 de 4 pinos
Tensão de funcionamento	12-30VDC
ardTEEL_Lebensdauer	10 milhões de mudanças de carga
ardTEEL_Einstellungsbereich	0,2% do valor final entre o ponto de ativação e o ponto de desativação
ardTEEL_EinstellbareDaempfungszeitAnalogausgang	0 - 10 s
ardTEEL_EinstellbareDaempfungszeitAnzeigewert	0 - 10 s
ardTEEL_Schutzfunktionen	Protecção contra inversão de polaridade Protecção contra curto-circuitos

Características mecânicas

Concepção da ligação ao processo	G1/4 polegadas no interior
Tipo	Cilindro liso
Diâmetro	38 mm
Comprimento da rosca	12 mm
Passo de linha	1,337 mm
Comprimento	126 mm
Máx. Pressão de funcionamento	30 bar
Temperatura média	-20 - 80 °C
Pressão nominal	10 bar
Largura entre faces	22 mm
Classe de protecção (IP)	IP67
Material do invólucro	Plástico PC
Desvio de longo prazo por ano	0,3 %
Temperatura ambiente	-20 - 80 °C
Dimensões	Ø38mm, 132mm de comprimento
Material da conexão do processo	Aço inoxidável 1.4305
Material da célula de medição	Aço inoxidável 1.4404
ardTEME_SchockUndVibrationsfestigkeit	Choque (EN 60068-2-27): 250m/s ² , forma de impulso meio-seno, duração de impulso de 6 ms, 1000 impulsos por eixo e direção Vibração (EN 60068-2-6): 30 m/s ² , 10-150 Hz, 20 ciclos em 90 min por eixo

Outras características

Âmbito das funções	Memória de valor de pico
Adequado para	Grupo de fluidos 2
Ecrã de medição	Relativamente
Versão IO-Link	V1.1.4
Precisão relativa da medição	0,5 %
ardTE00_Anwendungen	Aplicações hidráulicas Aplicações pneumáticas Controlo de dois pontos

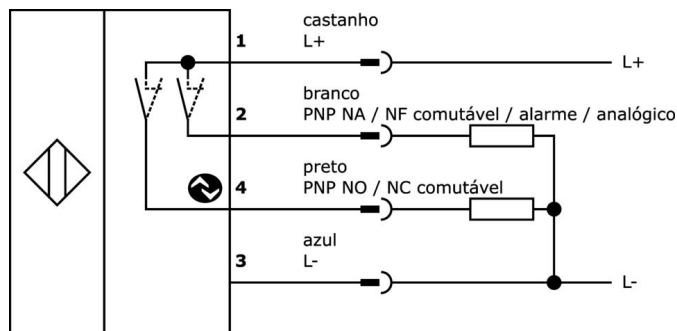
Classificação

ETIM 8

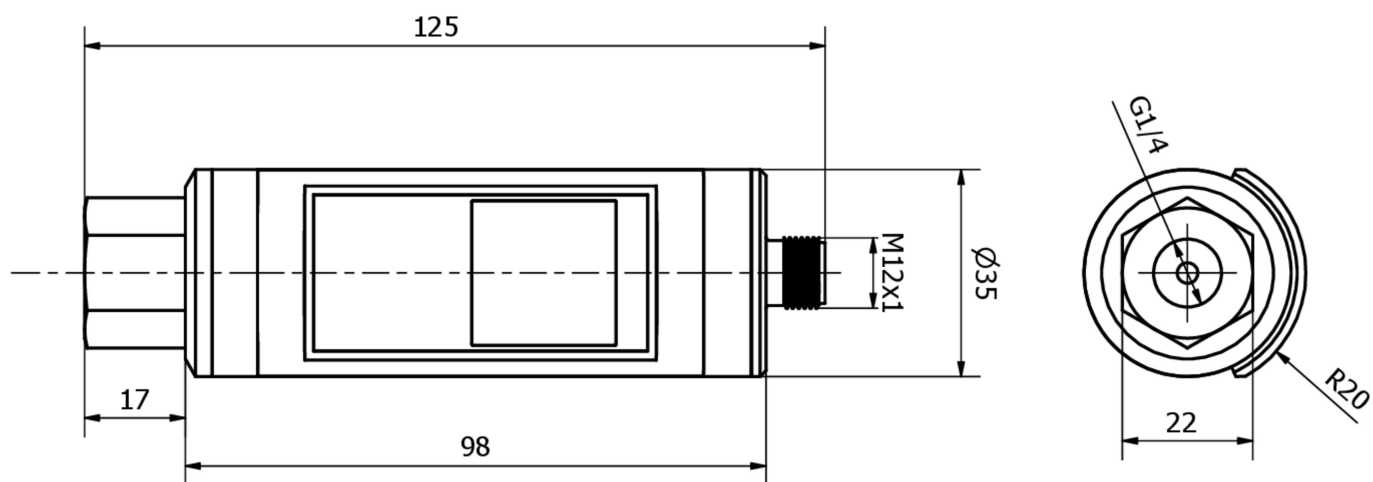
Mais

Grupo de produtos IPF	360 sensores de pressão
dimensões da embalagem	160 x 99 x 60 mm
Peso bruto	306 g
Número da pauta aduaneira	90262020
Número WEEE	40951076
Em conformidade com o REACH	Sim
Conformidade com RoHS	Sim
Valor MTTF	1023 Ano(s)

Ligação



Desenho dimensional



Programa de acessórios de extracção

VK205321

 Cabo de ligação, 2m, M12 fêmea (tomada) 4pinos angular, extremidade do condutor livre, 4x0,34mm², PUR (poliuretano), $\varnothing 5,5$ mm, 250V, -25-90°C, IP67, Blindado, Adequado para corrente de arrasto e resistente à torção, Lubrificantes de óleo e de arrefecimento, Zona de soldadura, Silicone...


VK205325

 Cabo de ligação, 2m, M12 fêmea (tomada) 4pinos recto, extremidade do condutor livre, 4x0,34mm², PUR (poliuretano), $\varnothing 5,5$ mm, 250V, -25-90°C, IP67, Blindado, Adequado para corrente de arrasto e resistente à torção, Lubrificantes de óleo e de arrefecimento, Zona de soldadura, Silico...

VY000005

 IO-Link Master, 41x24x67mm, IO-Link, M12, Com interface USB

AD000027

 Acessórios de pressão, adaptador, G1/4 - G1/8, 29 comprimento, aço galvanizado, NBR

Pode encontrar mais acessórios na nossa página inicial

**Instalação**

A montagem / instalação só pode ser efectuada por um electricista qualificado!

**Eliminação**

Número WEEE de acordo com § 6 para. 3
ElektroG: 40951076

Avisos de segurança

- / Antes da primeira utilização, certifique-se de que segue todas as instruções de segurança que possam ser fornecidas nas informações sobre o produto.
- / Nunca utilize estes dispositivos em aplicações em que a segurança de uma pessoa dependa da sua funcionalidade.
- / Qualquer software, controladores ou ficheiros IOOD que possam ser necessários para operar o seu dispositivo podem ser descarregados gratuitamente a partir da nossa página inicial: www.ipf-electronic.com