

## DW51310T

### 压力传感器 • 压力开关

压力传感器,  $\varnothing 38\text{mm}$  126lang, 0-60bar, 12-30V DC, G1/4 "I, 2x PNP NC/NO, 0-5/10V / 0/4-20mA, M12 插头连接器 4 针, IP67, PC (塑料), TFT 显示屏, IO-Link



### 带纯文本显示的 TFT 彩色显示屏 IO-Link 接口

DW5x 系列压力传感器的压力范围为 -1bar...+600bar, 是 ipf electronic 压力传感器中的 "瑞士军刀"。这些设备具有高度灵活性, 可在所有可能的应用中与液体和气体介质配合使用, 在操作便利性和技术特性方面无可挑剔。带 IO-Link 接口的传感器有一个开关输出和第二个可变输出, 可根据需要定义为开关输出、模拟输出或报警输出。DW5x 的所有设置均可在实际应用前通过 "离线测试功能" 进行测试, 而无需对传感器加压。

重点是集成的易读 TFT 彩色显示屏, 可提供多种不同的显示模式。仅举几例以纯文本显示压力, 并带有趋势显示和开关点精确标记, 或者在达到先前定义的开关点时提供彩色显示选项。不过, 可轻松切换的彩色显示屏的潜力还远远没有发挥出来。

由于显示屏可以 90° 旋转, 外壳也可以 305° 连续旋转, 因此在任何安装位置都可以完美读取显示内容。带有全不锈钢测量单元和集成处理器的传感器不仅能提供压力, 还能根据需要确定介质的相对温度值。

电气特性

响应/衰减时间	10 毫秒
开关输出的数量	2
显示	TFT显示屏
开关功能的类型	可编程/可配置
报警输出的类型	PNP
模拟输出的类型	0-10V   0-20mA   0V ...5V   4-20mA
电气连接的类型	连接器M12
开关输出的类型	PNP/NPN
关机延迟	0 - 10 s
额定开关电流	250 毫安
准备就绪的延迟	2000 毫秒
开机延迟	0 - 10 s
设置程序	参数化
空载电流	40 毫安
测量范围压力	0 - 60 bar
测量方法	绝对的
引脚数量	4
相对线性度偏差	0.25 %
相对的重复精度	0.15 %
开关频率	50 Hz
电压下降	2 V
整个测量范围内的温度漂移	1 %
工作电压 ( DC )	12 - 30 V
适合作为限制器	是
适合作为显示器	是
模拟输出数量	1
电气连接	M12 4 针插头连接器
工作电压	12-30VDC
ardTEEL_Lebensdauer	10 Millionen Lastwechsel
ardTEEL_Einstellungsbereich	0,2% vom Endwert zwischen Ein- und Ausschaltpunkt
ardTEEL_EinstellbareDaempfungszeitAnalogausgang	0 - 10 s
ardTEEL_EinstellbareDaempfungszeitAnzeigewert	0 - 10 s
ardTEEL_Schutzfunktionen	Verpolungsschutz   Kurzschlusschutz

**机械特征**

过程连接的类型	内部 G1/4 英寸
设计	缸体平坦
直径	38 mm
螺纹长度	12 mm
螺纹间距	1.337 mm
长度	126 mm
最大工作压力	180 bar
中温	-20 - 80 °C
公称压力	60 bar
扳手尺寸	22 mm
保护程度 ( IP )	IP67
外壳材料	塑料PC
每年的长期漂移	0.3 %
环境温度	-20 - 80 °C
尺寸	直径 38 毫米 , 长 132 毫米
过程连接的材料	Edelstahl 1.4305
测量单元材料	不锈钢 1.4404
ardTEME_SchockUndVibrationsfestigkeit	Schock (EN 60068-2-27): 250m/s <sup>2</sup> , Halbsinus Impulsform, 6 ms Impulsdauer, 1000 Impulse je Achse und Richtung   Schwingen (EN 60068-2-6): 30 m/s <sup>2</sup> , 10-150 Hz, 20 Zyklen in 90 min je Achse

**其他特点**

功能范围	Spitzenwertspeicher
适用于	第 2 组流体
测量显示	相对而言
IO-Link版本	V1.1.4
相对的测量精度	0.5 %
ardTE00_Anwendungen	Hydraulik-Anwendungen   Pneumatik-Anwendungen   Zweipunktreglung

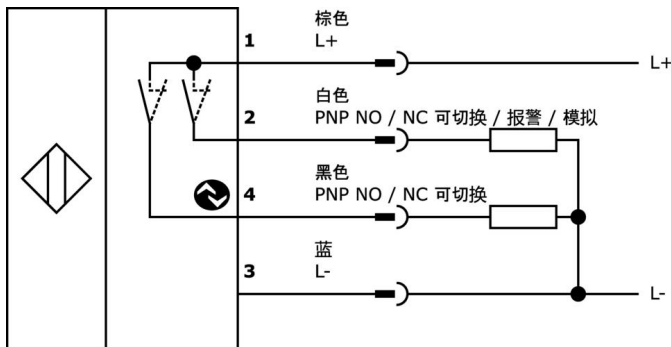
**种类**

ETIM 8	
--------	--

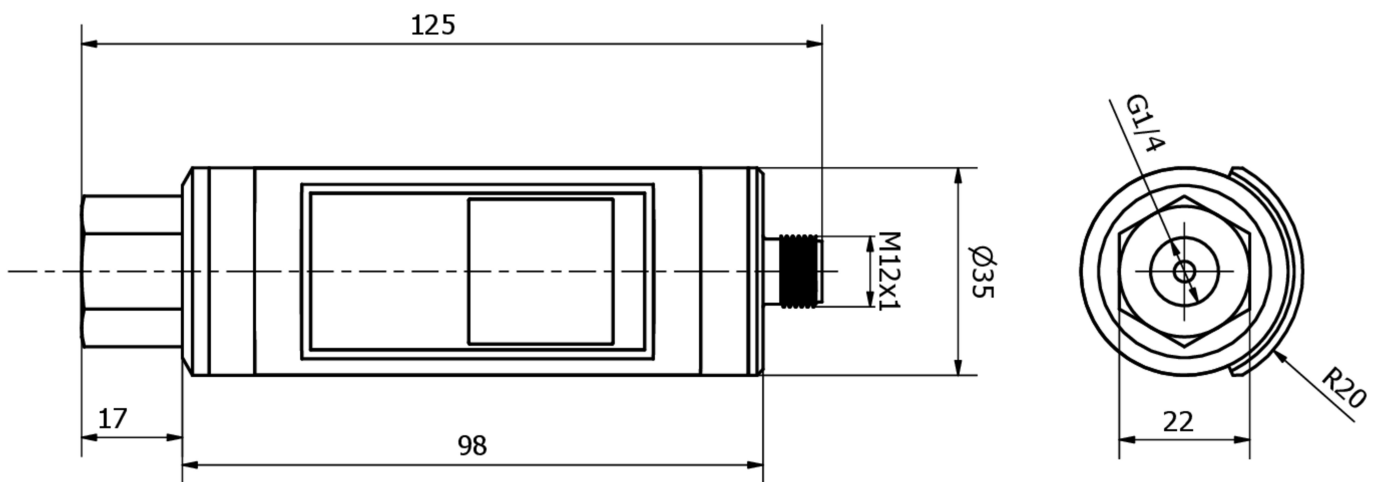
**更多**

IPF产品组	360个压力传感器
包装尺寸	160 x 99 x 60 mm
总重量	338 g
海关税号	90262020
WEEE编号	40951076
适应性强	是
符合RoHS标准	是
MTTF值	1023 年(s)

连接



尺寸图



摘录配件方案

VK205321

连接电缆, 2米, M12母型 (插座) 4针角型, 自由导体端, 4x0.34mm<sup>2</sup>, PUR (聚氨酯), Ø5.5mm, 250V, -25-90°C, IP67, 屏蔽, 适用于拖链和抗扭, 油和冷却润滑剂, 焊接区域, 硅...

VK205325

连接电缆, 2米, M12母型 (插座) 4针直通, 自由导体端, 4x0.34mm<sup>2</sup>, PUR (聚氨酯), Ø5.5mm, 250V, -25-90°C, IP67, 屏蔽, 适用于拖链和抗扭, 油和冷却润滑剂, 焊接区域, 硅橡胶。

VY000005

IO-Link 主站, 41x24x67mm, IO-Link, M12, 带 USB 接口

AD000027

压力附件, 适配器, G1/4 - G1/8, 29 长, 镀锌钢, 丁腈橡胶

您可以在我们的主页上找到更多配件



安装  
安装工作只能由合格的电工来完成!



废弃处理  
根据第 6 条第 3 款 ElektroG 规定的 WEEE 编号: 40951076

---

**安全警告**

- / 在初始操作之前，请确保遵循产品信息中可能提供的所有安全说明。
- / 切勿在人的安全取决于其功能的应用中使用这些设备。
- / 任何操作设备所需的软件、驱动程序或IODD文件都可以从我们的主页上免费下载：[www.ipf-electronic.com](http://www.ipf-electronic.com)。