

DW523104

Sensores de presión • Presostato

Sensor de presión, Ø38mm 135lang, 0-100bar, 12-30V CC, G1/2 "A, 2x PNP NC/NO, 0-5/10V / 0/4-20mA, conector M12 de 4 polos, IP67, PC (plástico), pantalla TFT, IO-Link



Pantalla TFT en color con visualización de texto sin formato Interfaz IO-Link

Los sensores de presión de la serie DW5x para rangos de presión de -1bar...+600bar son las "navajas suizas" entre los sensores de presión de ipf electronic. Altamente flexibles para su uso con medios líquidos y gaseosos en todas las aplicaciones imaginables, estos dispositivos no dejan nada que desear en cuanto a comodidad de manejo y características técnicas. Los sensores con interfaz IO-Link tienen una salida de conmutación y una segunda salida variable que puede definirse como salida de conmutación, analógica o de alarma, según sea necesario. Todos los ajustes del DW5x pueden probarse antes de su uso práctico en una aplicación mediante una "función de prueba fuera de línea" sin necesidad de presurizar los sensores.

El centro de atención es la pantalla TFT en color integrada y de fácil lectura, con sus variadísimas opciones para los distintos modos de visualización. Algunos ejemplos Visualización de la presión en texto plano con visualización de tendencias y marcación precisa de los puntos de conmutación u opciones de visualización en color para alcanzar puntos de conmutación previamente definidos. Pero el potencial de la pantalla en color fácilmente conmutable está lejos de agotarse.

La pantalla es perfectamente legible en cualquier posición de montaje, ya que se puede girar en pasos de 90° y la carcasa también se puede girar de forma continua 305°. Los sensores con célula de medición totalmente de acero inoxidable y procesador integrado no sólo proporcionan la presión, sino que también determinan un valor de temperatura relativa del medio si es necesario.

Datos eléctricos

Tiempo de respuesta/caída	10 ms
Cantidad de salidas de conmutación	2
Pantalla	Pantalla TFT
Ejecución de la función de conmutación	programable/configurable
Versión de la salida de alarma	PNP
Versión de la salida analógica	0 - 10V 0 - 20mA 0 - 5V 4 - 20mA
Versión de la conexión eléctrica	Conector M12
Versión de la salida de conmutación	PNP/NPN
Retardo de desconexión	0 - 10 s
Corriente de conmutación asignada	250 mA
Tiempo de inicialización	2000 ms
Retardo de conexión	0 - 10 s
Procedimiento de ajuste	Parametrización
Corriente en vacío	40 mA
Rango de medición presión	0 - 100 bar
Método de medición	Absoluto
Número de polos	4
Divergencia relativa de linealidad	0,25 %
Repetibilidad relativa	0,15 %
Frecuencia de conmutación	50 Hz
Caída de tensión	2 V
Deriva de temperatura en todo el rango de medición	0,7 %
Tensión de servicio (CC)	12 - 30 V
Apropiado como limitador	Sí
Apropiado como monitor	Sí
Número de salidas analógicas	1
Conexión eléctrica	Conector M12 de 4 clavijas
Tensión de servicio	12-30VDC
Vida útil	10 Millionen Lastwechsel
Rango de ajuste	0,2% vom Endwert zwischen Ein- und Ausschaltpunkt
Tiempo de atenuación ajustable Salida analógica	0 - 10 s
Tiempo de atenuación ajustable Valor de visualización	0 - 10 s
Funciones de protección	Verpolungsschutz Kurzschlusschutz

Datos mecánicos

Versión de la conexión al proceso	G1/2" A
Diseño	Cilindro liso
Diámetro	38 mm
Longitud de rosca	14 mm
Paso de rosca	1,81 mm
Longitud	135 mm
Máx. presión de funcionamiento	400 bar
Temperatura del medio	-20 - 80 °C
Presión nominal	100 bar
Entrecaras	27 mm
Grado de protección (IP)	IP67
Material de la carcasa	Plástico
Material de la junta en la conexión de proceso	Plástico (NBR)
Membrana con enrasado frontal	Sí
deriva a largo plazo por año	0,1 %
Temperatura ambiente	-20 - 80 °C
dimensiones	Ø38mm, 135mm de largo
Material de la conexión de proceso	Edelstahl 1.4305
Material de la célula de medición	Acero inoxidable 1.4404
Resistencia a golpes y vibraciones	Schock (EN 60068-2-27): 250m/s ² , Halbsinus Impulsform, 6 ms Impulsdauer, 1000 Impulse je Achse und Richtung Schwingen (EN 60068-2-6): 30 m/s ² , 10-150 Hz, 20 Zyklen in 90 min je Achse

Otros datos

Rango de funciones	Spitzenwertspeicher
Apropiado para	Grupo de fluidos 2
Indicación de la medición	Relativo
Versión IO-Link	V1.1.4
Exactitud relativa de medición	0,15 %
aplicaciones	Hydraulik-Anwendungen Pneumatik-Anwendungen Zweipunktreglung

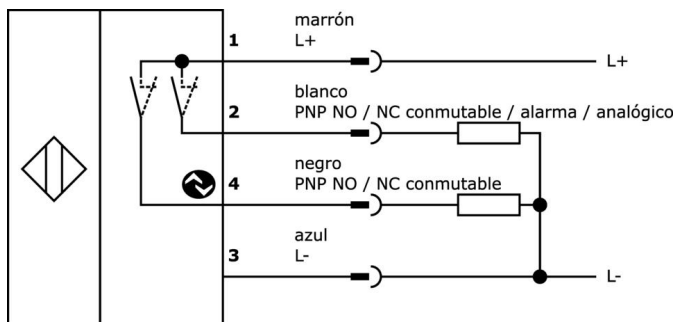
Clasificación

ETIM 8

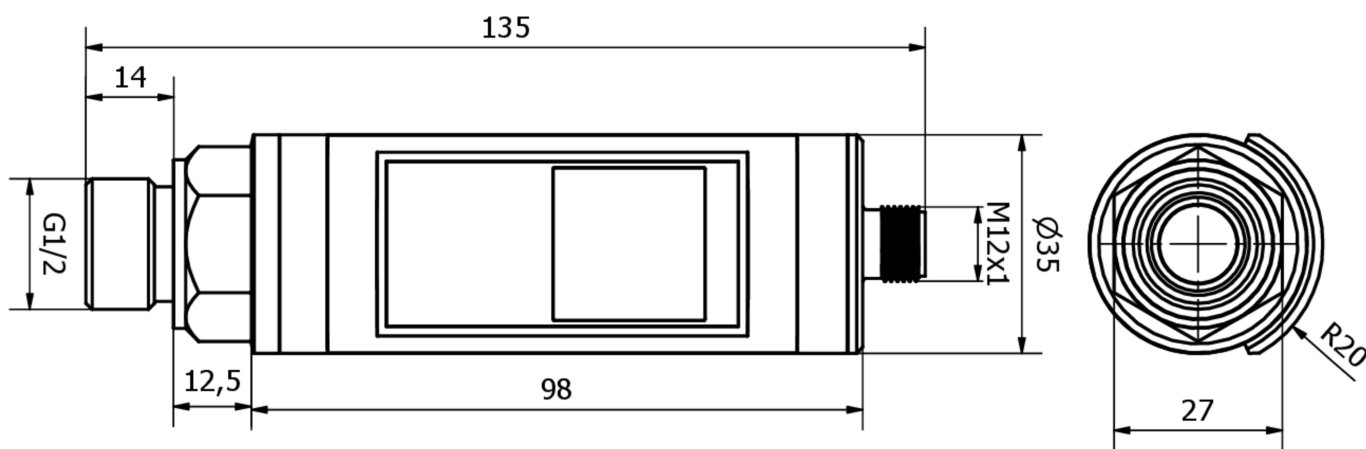
Más

Grupo de productos ipf	360 Sensores de presión
dimensiones de embalaje	160 x 99 x 60 mm
Peso bruto	344 g
Código arancelario	90262020
WEEE número	40951076
Conforme a REACH	Sí
Conforme a RoHS	Sí
Valor MTTF	1023 Año(s)

Conexión



Dibujo acotado



Extracto del programa de accesorios

VK205321

cable de conexión, 2m, m12
hembra 4polos acodado,
extremo del cable libre, 4x0,
34mm², pur (poliuretano), Ø5,
5mm, 250v, -25-90°C, ip67,
blindado, apto para cadenas de
arrastre y torsión, aceites y
lubricantes refrigerantes, área de
soldadura, si...

VK205325

cable de conexión, 2m, m12
hembra 4polos recto, extremo
del cable libre, 4x0,34mm², pur
(poliuretano), Ø5,5mm, 250v, -25-
90°C, ip67, blindado, apto para
cadenas de arrastre y torsión,
aceites y lubricantes refrigerantes,
área de soldadura, sin ...

VY000005

IO-Link Master, 41x24x67mm, IO-
Link, M12, Con interfaz USB

AD000019

Accesorios presión, junta perfilada
G1/2", Ø24mm 1,5alto, caucho
fluorocarbono FKM, verde

Encontrará más accesorios en nuestra página web



Montaje

El montaje/la instalación solo debe ser
llevado a cabo por electricistas cualificados.



Eliminación de residuos

Número WEEE según § 6 párrafo 3 ElektroG:
40951076

Indicaciones de seguridad

- /** Antes de la puesta en marcha, asegúrese de que se han respetado todas las indicaciones de seguridad indicadas en la documentación del producto.
- /** El uso de estos productos está prohibido si tienen un efecto directo en la seguridad de las personas.
- /** Cualquier software, controladores o archivos IODD que puedan ser necesarios para operar su dispositivo pueden ser descargados gratuitamente desde nuestra página web: www.ipf-electroni.de/es