

DW52310D

Senzory tlaku • Hlídač tlaku

Tlakový senzor, Ø38mm 135lang, 0-10bar, 12-30V DC, G1/2 "A, 2x PNP NC/NO, 0-5/10V / 0/4-20mA, M12 konektor 4-pin, IP67, PC (plast), TFT displej, IO-Link



Barevný TFT displej s textovým zobrazením Rozhraní IO-Link

Snímače tlaku řady DW5x pro tlakové rozsahy od -1bar...+600bar jsou "švýcarskými noži" mezi snímači tlaku od společnosti ipf electronic. Jsou vysoce flexibilní pro použití s kapalnými i plynnými médii ve všech myslitelných aplikacích a neopouštějí nic náhodě, pokud jde o pohodlnou obsluhu a technické vlastnosti. Senzory s rozhraním IO-Link mají spínací výstup a druhý proměnný výstup, který lze podle potřeby definovat jako spínací, analogový nebo alarmový výstup. Všechna nastavení DW5x lze před praktickým použitím v aplikaci zkontrolovat pomocí "funkce offline testu", aniž by bylo nutné na snímače vyvíjet tlak.

Důraz je kladen na integrovaný, snadno čitelný barevný displej TFT s velmi rozmanitými možnostmi různých režimů zobrazení. Jen několik příkladů: Zobrazení tlaku v prostém textu se zobrazením trendu a přesnou identifikací spínacích bodů nebo možnosti barevného zobrazení pro dosažení předem definovaných spínacích bodů. Potenciál snadno přepínatelného barevného displeje však zdaleka není vyčerpán.

Displej je dokonale čitelný v jakékoli instalační poloze, protože displej lze otáčet v krocích po 90° a také pouzdro lze plynule otáčet o 305°. Senzory s plně nerezovou měřicí buňkou a integrovaným procesorem poskytují nejen údaje o tlaku, ale v případě potřeby určují také relativní hodnotu teploty média.

Elektrické vlastnosti

Odezva/doba poklesu	10 ms
Počet spínacích výstupů	2
Zobrazení	TFT displej
Provedení spínací funkce	programovatelný/konfigurovatelný
Provedení výstupu alarmu	PNP
Provedení analogového výstupu	0 - 10V 0 - 20mA 0 - 5V 4 - 20mA
Provedení elektrické přípojky	Konektor M12
Provedení spínacího výstupu	PNP/NPN
Zpoždění vypnutí	0 - 10 s
Jmenovitý spínací proud	250 mA
Zpoždění připravenosti	2000 ms
Zpoždění zapnutí	0 - 10 s
Postup nastavení	Parametrizace
Proud naprázdno	40 mA
Rozsah měření tlaku	0 - 10 bar
Metoda měření	Absolutní
Počet pinů	4
Relativní odchylka od linearity	0,25 %
Relativní přesnost opakování	0,15 %
Frekvence spínání	50 Hz
Pokles napětí	2 V
Teplotní drift	0,7 %
Provozní napětí (DC)	12 - 30 V
Vhodné jako omezovač	Ano
Vhodné jako kontrolní zařízení	Ano
Počet analogových výstupních kanálů	1
Elektrické připojení	4kolíkový konektor M12
Provozní napětí	12-30 VDC
Životnost	10 Millionen Lastwechsel
Rozsah nastavení	0,2% vom Endwert zwischen Ein- und Ausschaltpunkt
Nastavitelná doba tlumení Analogový výstup	0 - 10 s
Nastavitelná doba útlumu Zobrazovaná hodnota	0 - 10 s
Ochranné funkce	Verpolungsschutz Kurzschlusschutz

Mechanické vlastnosti

Provedení procesního připojení	G1/2 palce A
Design	Válec hladký
Průměr	38 mm
Délka závitu	14 mm
Stoupání závitu	1,81 mm
Délka	135 mm
Max. provozní tlak	40 bar
Teplota média	-20 - 80 °C
Jmenovitý tlak	10 bar
Velikost klíče	27 mm
Druh krytí (IP)	IP67
Materiál krytu	Plast
Materiál těsnění na procesním připojení	Plast (NBR)
Čelní membrána	Ano
Dlouhodobý drift za rok	0,1 %
Okolní teplota	-20 - 80 °C
rozměry	Ø38 mm, délka 135 mm
Materiál procesního připojení	Edelstahl 1.4305
Materiál měřicí buňky	Nerezová ocel 1.4404
Odolnost proti nárazům a vibracím	Schock (EN 60068-2-27): 250m/s ² , Halbsinus Impulsform, 6 ms Impulsdauer, 1000 Impulse je Achse und Richtung Schwingen (EN 60068-2-6): 30 m/s ² , 10-150 Hz, 20 Zyklen in 90 min je Achse

Ostatní vlastnosti

Funkční rozsah	Spitzenwertspeicher
Vhodné pro	Skupina kapalin 2
Ukazatel měření	Relativní
Verze s IO-Link	V1.1.4
Relativní přesnost měření	0,15 %
aplikace	Hydraulik-Anwendungen Pneumatik-Anwendungen Zweipunktreglung

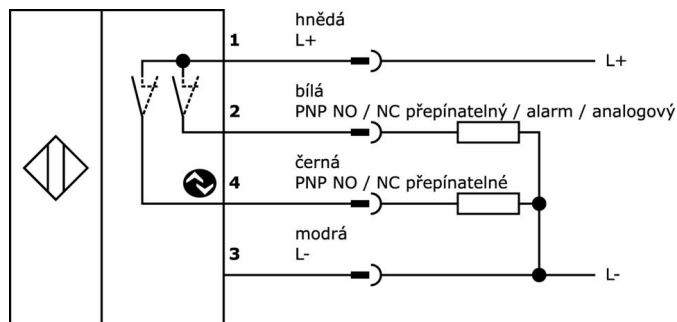
Klasifikace

ETIM 8	
--------	--

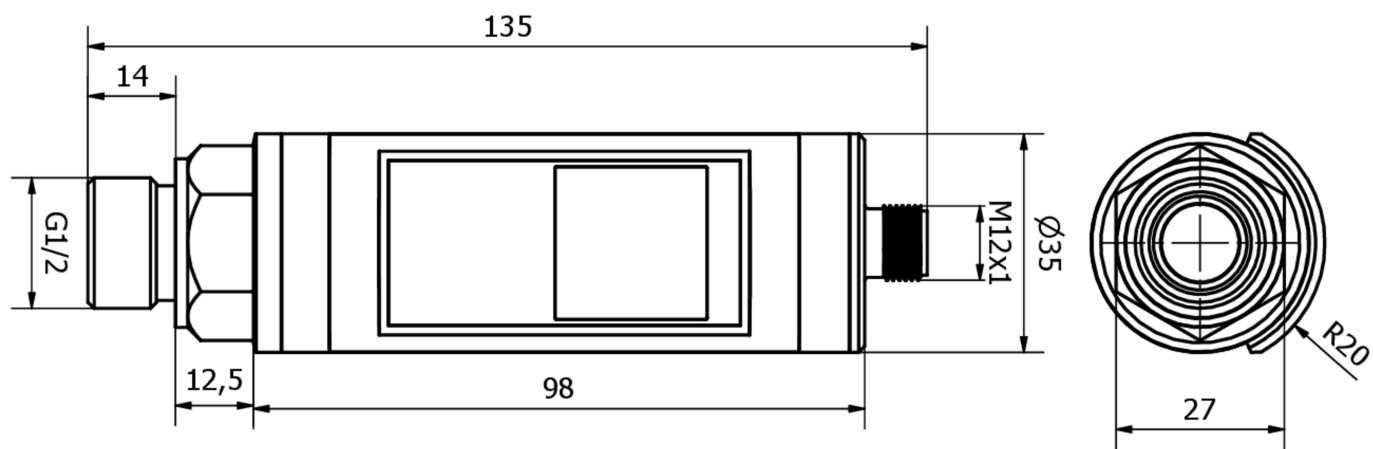
Další

Skupina produktů IPF	360 Senzory tlaku
Rozměry balení	160 x 99 x 60 mm
Hrubá váha	344 g
Číslo zboží	90262020
WEEE číslo	40951076
V souladu s REACH	Ano
V souladu s RoHS	Ano
Hodnota MTTF	1023 Rok(y)

Připojka



Rozměrový výkres



Výňatek z programu příslušenství

VK205321

Přívodní kabel, 2m, M12 Samice (zdířka) 4pólový zahnutý, volná koncovka vedení, 4x0,34mm², PUR (Polyuretan), Ø5,5mm, 250V, -25-90°C, IP67, Stíněné, Vhodné pro vlečné řetězy a kroucení, Oleje a chladicí maziva, Oblast sváření, Bez silikonů

VK205325

Přívodní kabel, 2m, M12 Samice (zdířka) 4pólový přímý, volná koncovka vedení, 4x0,34mm², PUR (Polyuretan), Ø5,5mm, 250V, -25-90°C, IP67, Stíněné, Vhodné pro vlečné řetězy a kroucení, Oleje a chladicí maziva, Oblast sváření, Bez silikonů

VY000005

IO-Link master, 41x24x67mm, IO-Link, M12, S rozhraním USB

AD000019

Příslušenství tlakové, profilové těsnění G1/2", Ø24mm 1,5vysoké, fluorokarbonová pryž FKM, zelená barva

Další příslušenství najdete na našich domovských stránkách



Montáž

Montáž / instalaci smí provádět pouze kvalifikovaný elektrikář!



Likvidace

Číslo WEEE podle § 6 odst. 3 ElektroG: 40951076

Bezpečnostní pokyny

- /** Před uvedením do provozu prosím zkontrolujte, zda byly dodrženy veškeré bezpečnostní pokyny, které jsou případně uvedené v dokumentaci výrobku.
- /** Nikdy nepoužívejte tato zařízení v aplikacích, kde bezpečnost osob závisí na jejich funkčnosti.
- /** Software, ovladače a soubory IOOD potřebné k provozu zařízení si můžete stáhnout bezplatně na naší domovské stránce: www.ipf-electronic.de/cz