

DW98F001

Czujniki ciśnienia • Czujniki różnicy ciśnień

Czujnik ciśnienia, różnicowy, 40x90x88mm, 0-0.4bar, 12-36V DC, G1/4", 4-20mA, wtyczka ISO4400, IP65, tworzywo sztuczne, raport z testu w zestawie



DW98F001 to czujnik ciśnienia, który łączy ze sobą dwa systemy za pomocą membrany i przekształca różnicę ciśnień w sygnał elektryczny. Umożliwia on mechaniczną integrację dwóch systemów, z których jeden służy jako punkt odniesienia, a drugi jako wynik pomiaru. Czujnik posiada złącze procesowe G1/8 cala do podłączenia do systemów zewnętrznych. Ma zakres ciśnienia od 0 do 0,4 bara, który jest skalowany do wyjścia prądowego 4-20 mA.

Właściwości elektryczne

Ustawienie początkowe	0 - 400 hPa
Konstrukcja wyjścia analogowego	4 - 20 mA
Projekt połączenia elektrycznego	Korek zaworu typu A
Odporność na zwarcia	Tak
Zakres pomiaru ciśnienia	0 - 0,4 pasek
Zabezpieczenie przed odwrotną polaryzacją	Tak
Napięcie robocze (DC)	12 - 36 V
Podłączenie elektryczne	Korek zaworu typu A
Napięcie robocze	12-36VDC

Właściwości mechaniczne

Projekt połączenia procesowego	G1/4 cala
Szerokość	40 mm
Wysokość	88 mm
Długość	90 mm
Maks. Ciśnienie robocze	1 pasek
Średnia temperatura	0 - 50 °C
Ciśnienie nominalne	0,4 pasek
Odporność na wstrząsy	100 g
Klasa ochrony (IP)	IP65
Materiał obudowy	Aluminium
Materiał czujnika	Stal nierdzewna 1.4435
Materiał uszczelki na przyłączy procesowym	Tworzywo sztuczne (FKM)
Temperatura otoczenia	-25 - 65 °C
wymiary	90x40x88mm
Materiał przyłączy procesowego	Stal nierdzewna 1.4404
Materiał komory pomiarowej	Stal nierdzewna 1.4435

Inne właściwości

Funkcje specjalne	wraz z raportem z testu
Odpowiedni dla	Grupa płynów 2

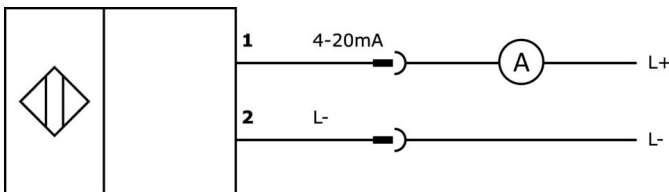
Klasyfikacja

ETIM 8

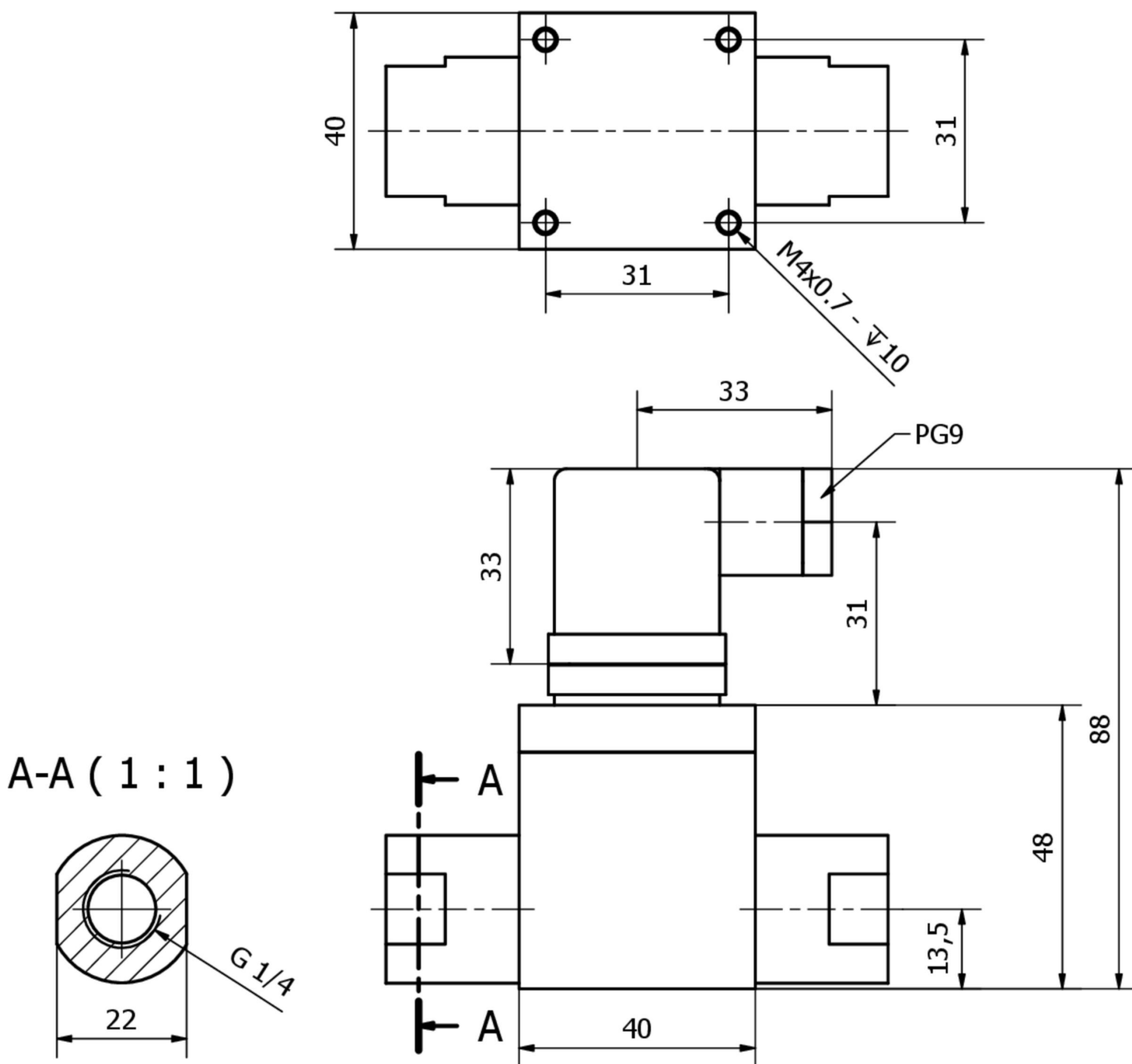
Więcej informacji

Grupa produktów IPF	700 Urządzenia specjalne
Wymiary opakowania	194 x 93 x 133 mm
Masa brutto	495 g
Numer taryfy celnej	90262020
Numer WEEE	40951076
Zgodność z REACH	Tak
Zgodność z dyrektywą RoHS	Tak

Schemat połączeń



Rysunek wymiarowy



Instalacja

Instalacja może być przeprowadzona wyłącznie przez wykwalifikowanego elektryka!



Usuwanie odpadów

Numer WEEE zgodnie z § 6 ust. 3 ElektroG: 40951076

Instrukcje bezpieczeństwa

/ Przed uruchomieniem należy upewnić się, że przestrzegane są wszystkie instrukcje bezpieczeństwa zawarte w dokumentacji produktu.

/ Korzystanie z tych produktów jest zabronione, jeśli mają one bezpośredni wpływ na bezpieczeństwo osobiste.