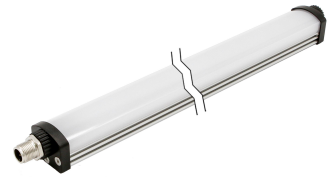


EA300220

LED světla • Osvětlení pracoviště

LED osvětlení pracoviště, 25x206x30mm, bílé světlo, 4W, 5500K, 22-26V DC, M12-konektor 3-pin, IP54, hliník+polykarbonátová rozptylka

Včetně Držák



Bez blikání Bez zlomů a třísek

Díky kompaktní konstrukci (25 x 30 mm) lze tato světla používat i ve stísněných strojovnách a lze je používat v prostorech, kde nejsou bombardovány třískami nebo chladicími mazivy (IP54). Opálové, nerozbitné polykarbonátové krytí chrání elektroniku před prachem a stříkající vodou. 120° úhel šíření paprsku zajišťuje výkonné osvětlení v bílé barvě denního světla (5 200-5 700 K). součástí dodávky jsou dva páry držáků svítidel pro pevnou nebo otočnou montáž. Ty umožňují nastavení v krocích po 15°.

Elektrické vlastnosti

Provedení elektrické přípojky	Konektor M12
Jmenovitý provozní proud	166 mA
Výkon	4 W
Světelný proud	630 lm
Počet pinů	3
Třída ochrany	III
Chráněné proti přepólování	Ano
Provozní napětí (DC)	21,6 - 26,4 V
ardSOCA_ElektrischerAnschluss	Tříkolíkový konektor M12
ardTEEL_Lichtausbeute	155 lm/W
ardSOCA_Betriebsspannung	22-26 VDC

Mechanické vlastnosti

Design	Kvádr
Šířka	30 mm
Výška	25 mm
Délka	206 mm
Druh krytí (IP)	IP54
Rozptylové vlastnosti čelního skla	difuzní
Materiál krytu	Hliník
Materiál čelního skla	Polykarbonát
Okolní teplota	-10 - 45 °C
ardSOCA_Abmessungen	206x30x25mm

Optické vlastnosti

Osvětlení ve středu (vzdálenost 1 m)	160 lx
Barevná teplota	5500 K
Druh světla	Bílé světlo
Úhel otvoru	120 °
Rizikové skupiny	0

Klasifikace

ETIM 8	EC000348 Osvětlení strojů a pracovních stolů
--------	--

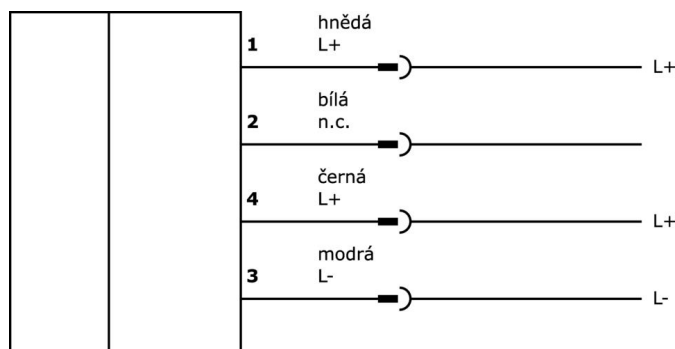
Další

Skupina produktů IPF	190 Osvětlení strojů
Rozměry balení	410 x 85 x 80 mm
Hrubá váha	402 g
Číslo zboží	94054239
WEEE číslo	40951076
V souladu s REACH	Ano
V souladu s RoHS	Ano

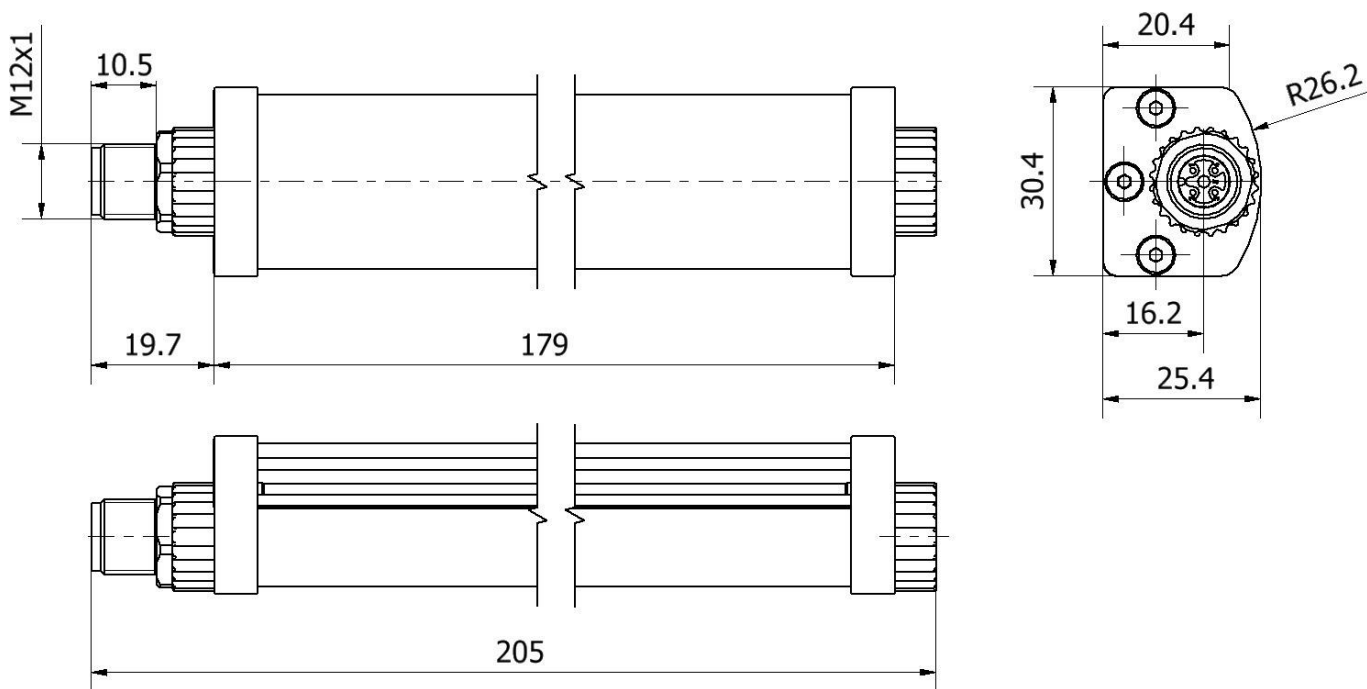
Důležité poznámky

/ Tento výrobek není vhodný pro aplikace s třiskovým odstřelem!

Přípojka



Rozměrový výkres



Výňatek z programu příslušenství

AE000024



Příslušenství Svítidla, Upevňovací třmen, Upevňovací materiál pro světlo, Ocel

AE000025



Příslušenství Svítidla, Samolepící magnet, Upevňovací materiál pro světlo, Ocel

NY000004



Napájení stejnosměrným proudem, Napájecí zdroj do zásuvky, 34x43x75mm, 24V, 1A, PIN 1/3, 100-240V AC, Konektor M12 Samice (zdířka) 4pólový 1, 8m, Plast, Stabilizované, Výstupní napětí taktované

NG400501



Stejnoseměrný napájecí zdroj, 1-fázový, 125x114x40mm, 24-28V, 5A, 90-264V AC 50Hz, 90-264V AC 60Hz, 127-370V DC, šroubové připojení, IP20, hliníkový, stabilizovaný, pulzní výstupní napětí

VK003021



Kabelový konektor, zahnutý, Vhodné pro montáž svépomocí, Přípojka šroubení, Ø3-6,5mm, 4A, 60V, -25-90°C, M12 Samice (zdířka) 5pólový, IP67, PBT

VK003025



Kabelový konektor, přímý, Vhodné pro montáž svépomocí, Přípojka šroubení, Ø3-6,5mm, 4A, 60V, -25-90°C, M12 Samice (zdířka) 5pólový, IP67, PBT

VK003020



Kabelová zásuvka, úhlová, samomontážní, šroubové připojení, Ø3-6,5 mm, 4 A, 240 V, -25-90 °C, zásuvka M12 4-pólová, IP67, PBT

VK200025



Přívodní kabel, 2m, M12 Samice (zdířka) 3pólový přímý, volná koncovka vedení, 3x0,34mm², PUR (Polyuretan), Ø4,3mm, 250V, -30-90°C, IP67, Vhodné pro vlečné řetězy a kroucení, Oleje a chladicí maziva, Oblast sváření, Bez silikonů

VK200021



Přívodní kabel, 2m, M12 Samice (zdířka) 3pólový zahnutý, volná koncovka vedení, 3x0,34mm², PUR (Polyuretan), Ø4,3mm, 250V, -30-90°C, IP67, Vhodné pro vlečné řetězy a kroucení, Oleje a chladicí maziva, Oblast sváření, Bez silikonů

Další příslušenství najdete na našich domovských stránkách

**Montáž**

Montáž / instalaci smí provádět pouze kvalifikovaný elektrikář!

**Likvidace**

Číslo WEEE podle § 6 odst. 3 ElektroG:
40951076

Bezpečnostní pokyny

- / Před uvedením do provozu prosím zkontrolujte, zda byly dodrženy veškeré bezpečnostní pokyny, které jsou případně uvedené v dokumentaci výrobku.
- / Nikdy nepoužívejte tato zařízení v aplikacích, kde bezpečnost osob závisí na jejich funkčnosti.
- / Systémy LED osvětlení mohou generovat intenzivní UV záření, které může při nesprávném použití poškodit oči. Výrobce nemůže nést odpovědnost za škody vzniklé v důsledku nesprávného použití či připojení.