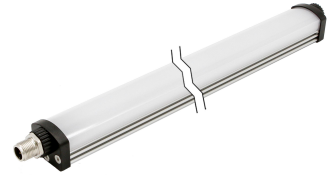


EA300220

Lampes à LED • Lampes pour postes de travail

Lampe LED pour poste de travail, 25x206x30mm, lumière blanche, 4W, 5500K, 22-26V DC, prise M12 3 pôles, IP54, aluminium+polycarbonate diffus

Y compris Support



Sans scintillement Rupture et absence d'échardes

Grâce à leur construction compacte (25 x 30mm), ces luminaires peuvent être utilisés dans des salles de machines exiguës. Ils peuvent être utilisés dans des zones sans projection de copeaux ou de liquides de refroidissement (IP54). Un couvercle opale en polycarbonate, sans éclats, protège l'électronique de la poussière et des projections d'eau. Avec un angle d'ouverture de 120°, un éclairage puissant en blanc lumière du jour (5.200-5.700K) est assuré. Deux paires de supports de lampe pour un montage fixe ou orientable sont comprises dans la livraison. Ceux-ci permettent un réglage par pas de 15°.

Caractéristiques électriques

| | |
|--|--------------------------|
| Exécution du raccordement électrique | Connecteur M12 |
| Courant assigné d'emploi | 166 mA |
| Puissance | 4 W |
| Flux lumineux | 630 lm |
| Nombre de pôles | 3 |
| Classe de protection | III |
| Protégé contre l'inversion de polarité | Oui |
| Tension de fonctionnement (DC) | 21,6 - 26,4 V |
| Raccordement électrique | Connecteur M12 à 3 pôles |
| Rendement lumineux | 155 lm/W |
| Tension de service | 22-26VDC |

Propriétés mécaniques

| | |
|--|---------------------------|
| Forme de construction | Parallélépipède rectangle |
| Largeur | 30 mm |
| Hauteur | 25 mm |
| Longueur | 206 mm |
| Indice de protection (IP) | IP54 |
| Comportement de dispersion du pare-brise | diffus |
| Matériau du boîtier | Aluminium |
| Matériau du pare-brise | Polycarbonate |
| Température ambiante | -10 - 45 °C |
| Dimensions | 206x30x25mm |

Propriétés optiques

| | |
|-----------------------------------|-----------------|
| Éclairage au centre (distance 1m) | 160 lx |
| Température de couleur | 5500 K |
| Type de lumière | Lumière blanche |
| Angle d'ouverture | 120 ° |
| Groupe à risque | 0 |

Classification

| | |
|--------|---------------------------------------|
| ETIM 8 | EC000348 Lampe de machine et d'établi |
|--------|---------------------------------------|

Autre

| | |
|------------------------------|-----------------------------|
| Groupe de produits IPF | 190 Éclairage de la machine |
| Dimensions de l'emballage | 410 x 85 x 80 mm |
| Poids brut | 402 g |
| Numéro de tarif douanier | 94054239 |
| Numéro WEEE | 40951076 |
| Conforme à REACH | Oui |
| Conforme à la directive RoHS | Oui |

Remarques importantes

/ Cet article n'est pas adapté aux applications avec des projections de copeaux !

Schéma de connexion

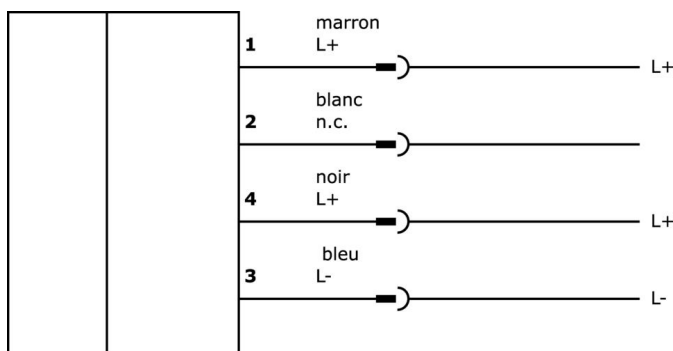
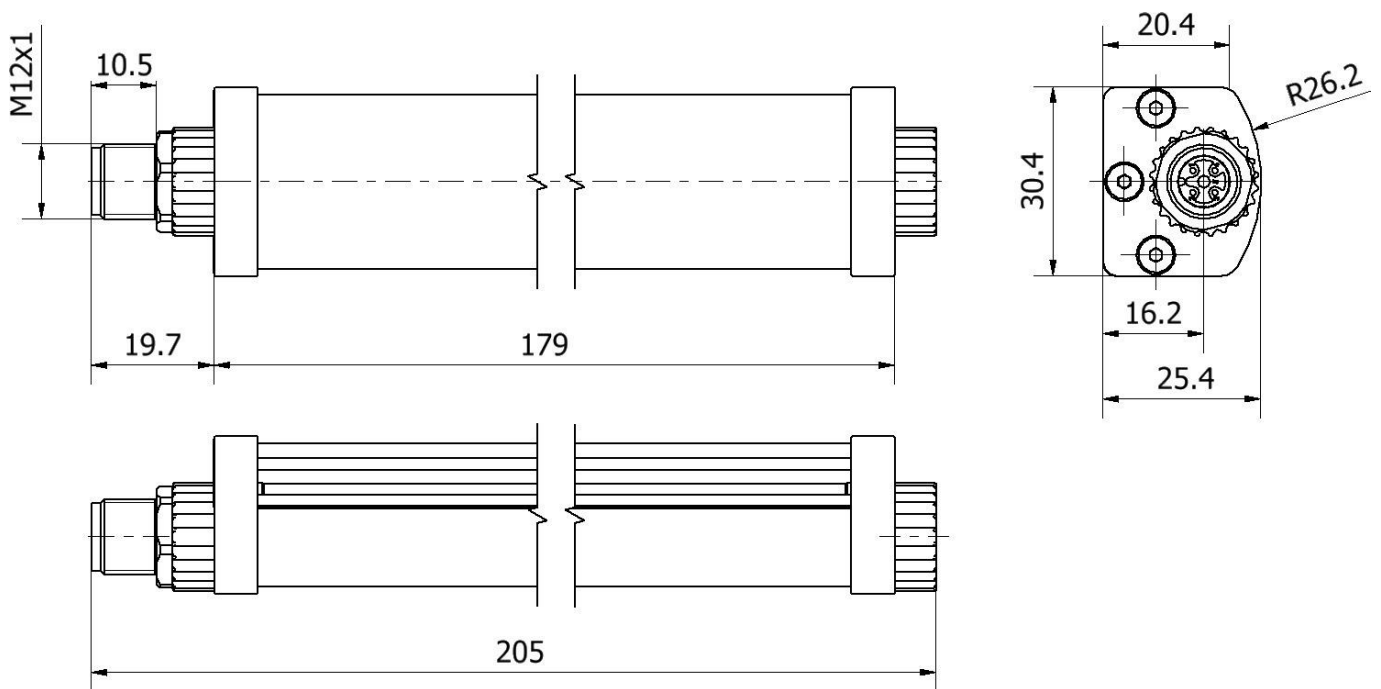


Schéma d'encombrement



Extrait de la gamme d'accessoires

AE000024



Accessoires pour luminaires, 2x étriers de fixation, matériel de fixation pour luminaire, acier

AE000025



Accessoires pour luminaires, 2x aimants de fixation, matériel de fixation pour luminaire, acier

NY000004



Alimentation en courant continu, bloc d'alimentation enfichable, 34x43x75mm, 24V, 1A, PIN 1/3, 100-240V AC, connecteur M12 prise 4 pôles 1,8m, plastique, stabilisé, tension de sortie cadencée

NG400501



Alimentation en courant continu, monophasée, 125x114x40mm, 24-28V, 5A, 90-264V AC 50Hz, 90-264V AC 60Hz, 127-370V DC, borne à vis, IP20, aluminium, stabilisé, tension de sortie cadencée

VK003021



Prise de câble, coudée, à confectionner soi-même, raccordement par vis, Ø3-6,5mm, 4A, 60V, -25-90°C, prise M12 à 5 pôles, IP67, PBT

VK003025



Prise de câble, droite, à confectionner soi-même, raccordement par vis, Ø3-6,5mm, 4A, 60V, -25-90°C, prise M12 à 5 pôles, IP67, PBT

VK003020



Prise de câble, coudée, à confectionner soi-même, raccordement par vis, Ø3-6,5mm, 4A, 240V, -25-90°C, prise M12 à 4 pôles, IP67, PBT

VK200025



Câble de raccordement, 2m, prise M12 3 pôles droit, extrémité de câble libre, 3x0,34mm², PUR (polyuréthane), Ø4,3mm, 250V, -30-90°C, IP67, résistant aux chaînes porte-câbles et à la torsion, huiles et fluides de coupe, domaine de soudage, sans silicone

VK200021



Câble de raccordement, 2m, prise M12 3 pôles coudée, extrémité de câble libre, 3x0,34mm², PUR (polyuréthane), Ø4,3mm, 250V, -30-90°C, IP67, résistant aux chaînes porte-câbles et à la torsion, huiles et lubrifiants de refroidissement, domaine de soudage, sans silicone

Vous trouverez d'autres accessoires sur notre site Internet

**Montage**

Le montage / l'installation ne doit être effectué que par un électricien spécialisé !

**Élimination**

Numéro WEEE selon § 6 alinéa 3 ElektroG :
40951076

Consignes de sécurité

- / Avant la mise en service, veuillez vous assurer que toutes les consignes de sécurité figurant éventuellement dans la documentation du produit ont été respectées.
- / En cas d'impact direct sur la sécurité des personnes, l'utilisation de ces produits est interdite.
- / Les systèmes d'éclairage à LED peuvent générer des rayonnements très intenses qui peuvent, le cas échéant, endommager les yeux en cas d'utilisation non conforme. Le fabricant ne peut pas être tenu responsable des dommages causés par une utilisation ou un raccordement non conforme.