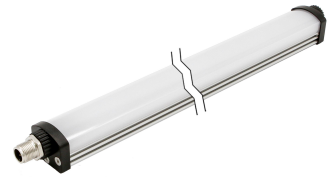


EA300220

Luci a LED • Luci d'appoggio

Lampada da tavolo a LED, 25x206x30mm, luce bianca, 4W, 5500K, 22-26V DC, connettore M12 a 3 poli, IP54, alluminio+diffusore in policarbonato

Incluso Titolare



Senza sfarfallio
Senza rotture e schegge

Le luci a LED sono necessarie in quasi tutti i settori industriali. Un'illuminazione personalizzata per il rispettivo luogo di lavoro garantisce una migliore visibilità, migliora la qualità della produzione, aumenta la sicurezza sul lavoro e contribuisce a risparmiare sui costi energetici. La lunga durata, indipendente dai cicli di accensione, riduce i costi di manutenzione e aumenta la disponibilità. Le luci a LED sono utilizzate per illuminare postazioni di lavoro, aree di lavoro delle macchine, armadi di controllo e molte altre aree di applicazione.

Proprietà elettriche

Progettazione del collegamento elettrico	Connettore M12
Corrente nominale di esercizio	166 mA
Prestazioni	4 W
Flusso luminoso	630 lm
Numero di pali	3
Classe di protezione	III
Protezione contro l'inversione di polarità	Sì
Tensione di esercizio (CC)	21,6 - 26,4 V
Collegamento elettrico	Connettore M12 a 3 pin
Uscita luminosa	155 lm/W
Tensione di esercizio	22-26VDC

Proprietà meccaniche

Design	Cuboide
Larghezza	30 mm
Altezza	25 mm
Lunghezza	206 mm
Classe di protezione (IP)	IP54
Comportamento di dispersione del parabrezza	diffuso
Materiale dell'alloggiamento	Alluminio
Materiale del parabrezza	Policarbonato
Temperatura ambiente	-10 - 45 °C
Dimensioni	206x30x25 mm

Proprietà ottiche

Illuminamento al centro (distanza 1m)	160 lx
Temperatura di colore	5500 K
Tipo di luce	Luce bianca
Angolo di apertura	120 °
Gruppo di rischio	0

Classificazione

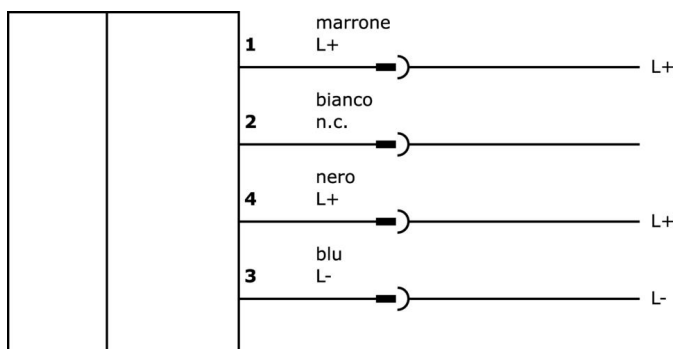
ETIM 8	EC000348 Luce per macchine e banchi da lavoro
--------	---

Ulteriori informazioni

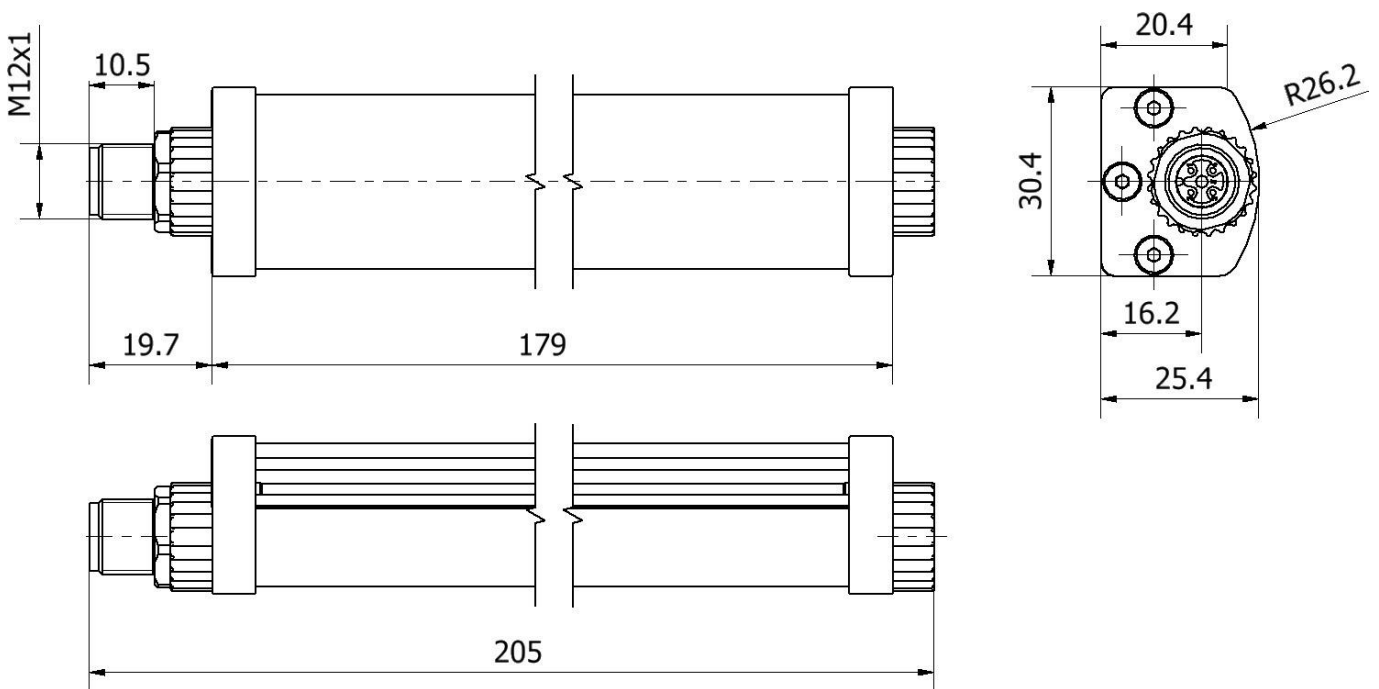
Gruppo di prodotti IPF	190 Illuminazione della macchina
Dimensioni dell'imballaggio	410 x 85 x 80 mm
Peso lordo	402 g
Numero di tariffa doganale	94054239
Numero WEEE	40951076
Conforme a REACH	Sì
Conforme alla direttiva RoHS	Sì

Note importanti

/ Questo articolo non è adatto per applicazioni con impatto sui trucioli!

Schema di collegamento

Disegno quotato



Estratto del programma di accessori

AE00024



Accessori per la luce, 2x staffa di montaggio, materiale di montaggio per la luce, acciaio

AE00025



Accessori per la luce, 2x morsetto magnetico, materiale di montaggio per la luce, acciaio

NY00004



Alimentatore DC, alimentatore a spina, 34x43x75mm, 24V, 1A, PIN 1/3, 100-240V AC, connettore M12 a 4 pin 1,8m, plastica, stabilizzato, tensione di uscita temporizzata

NG400501



Alimentatore DC, monofase, 125x114x40mm, 24-28V, 5A, 90-264V AC 50Hz, 90-264V AC 60Hz, 127-370V DC, connessione a vite, IP20, alluminio, stabilizzato, tensione di uscita temporizzata

VK003021



Presca per cavo, angolata, autoassemblaggio, connessione a vite, Ø3-6,5mm, 4A, 60V, -25-90°C, presa M12 a 5 pin, IP67, PBT

VK003025



Presca per cavo, diritta, autoassemblaggio, connessione a vite, Ø3-6,5mm, 4A, 60V, -25-90°C, presa M12 a 5 pin, IP67, PBT

VK003020



Presca per cavo, angolata, autoassemblaggio, connessione a vite, Ø3-6,5mm, 4A, 240V, -25-90°C, presa M12 a 4 pin, IP67, PBT

VK200025



Cavo di collegamento, 2 m, presa M12 a 3 poli dritta, estremità libera del cavo, 3x0,34 mm², PUR (poliuretano), Ø4,3 mm, 250 V, -30-90°C, IP67, resistente alla catena di trascinamento e alla torsione, oli e lubrificanti di raffreddamento, area di saldatura, senza silicone

VK200021



Cavo di collegamento, 2 m, presa M12 a 3 poli angolata, estremità libera del cavo, 3x0,34 mm², PUR (poliuretano), Ø4,3 mm, 250 V, -30-90°C, IP67, resistente alla catena di trascinamento e alla torsione, oli e lubrificanti di raffreddamento, area di saldatura, senza silicone

Ulteriori accessori sono disponibili sulla nostra homepage

**Installazione**

L'installazione deve essere eseguita esclusivamente da un elettricista qualificato!

**Smaltimento dei rifiuti**

Numero RAEE secondo § 6 par. 3 ElektroG: 40951076

Istruzioni di sicurezza

- / Prima della messa in funzione, accertarsi che siano state rispettate tutte le indicazioni di sicurezza contenute nella documentazione del prodotto.
- / L'uso di questi prodotti è vietato se ha un impatto diretto sulla sicurezza personale.
- / I sistemi di illuminazione a LED possono generare radiazioni molto intense che, se utilizzate in modo improprio, possono danneggiare gli occhi. Il produttore non può essere ritenuto responsabile per i danni causati da un uso o da un collegamento improprio.