

EA300220

Światła LED • Światła zadaniowe

Lampa LED do zadań specjalnych, 25x206x30mm, światło białe, 4W, 5500K, 22-26V DC, wtyczka M12 3-pin, IP54, aluminium + dyfuzor z poliwęglanu

W zestawie Posiadacz



Bez migotania Bez pęknięć i drzazg

Oświetlenie LED jest potrzebne w niemal każdym sektorze przemysłowym. Oświetlenie dostosowane do danego miejsca pracy zapewnia lepszą widoczność, poprawia jakość produkcji, zwiększa bezpieczeństwo pracy, a także pomaga obniżyć koszty energii. Długa żywotność, która jest niezależna od cykli przełączania, zmniejsza koszty konserwacji i zwiększa dostępność. Lamy LED są wykorzystywane do oświetlania stanowisk pracy, obszarów roboczych maszyn, szaf sterowniczych i wielu innych obszarów zastosowań.

Właściwości elektryczne

Projekt połączenia elektrycznego	Złącze wtykowe M12
Znamionowy prąd roboczy	166 mA
Wydajność	4 W
Strumień świetlny	630 lm
Liczba biegunów	3
Klasa ochrony	III
Zabezpieczenie przed odwrotną polaryzacją	Tak
Napięcie robocze (DC)	21,6 - 26,4 V
Podłączenie elektryczne	3-stykowe złącze wtykowe M12
Wyjście świetlne	155 lm/W
Napięcie robocze	22-26VDC

Właściwości mechaniczne

Projekt	Prostopadłościan
Szerokość	30 mm
Wysokość	25 mm
Długość	206 mm
Klasa ochrony (IP)	IP54
Zachowanie podczas rozpraszania przedniej szyby	rozproszony
Materiał obudowy	Aluminium
Materiał szyby przedniej	Poliwęglan
Temperatura otoczenia	-10 - 45 °C
wymiary	206x30x25mm

Właściwości optyczne

Natężenie oświetlenia w środku (odległość 1 m)	160 lx
Temperatura barwowa	5500 K
Rodzaj światła	Białe światło
Kąt otwarcia	120 °
Grupa ryzyka	0

Klasyfikacja

ETIM 8	EC000348 Oświetlenie maszyn i stołów warsztatowych
--------	--

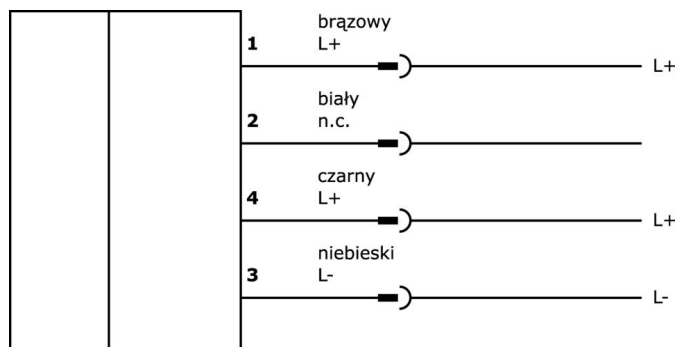
Więcej informacji

Grupa produktów IPF	190 Oświetlenie maszyny
Wymiary opakowania	410 x 85 x 80 mm
Masa brutto	402 g
Numer taryfy celnej	94054239
Numer WEEE	40951076
Zgodność z REACH	Tak
Zgodność z dyrektywą RoHS	Tak

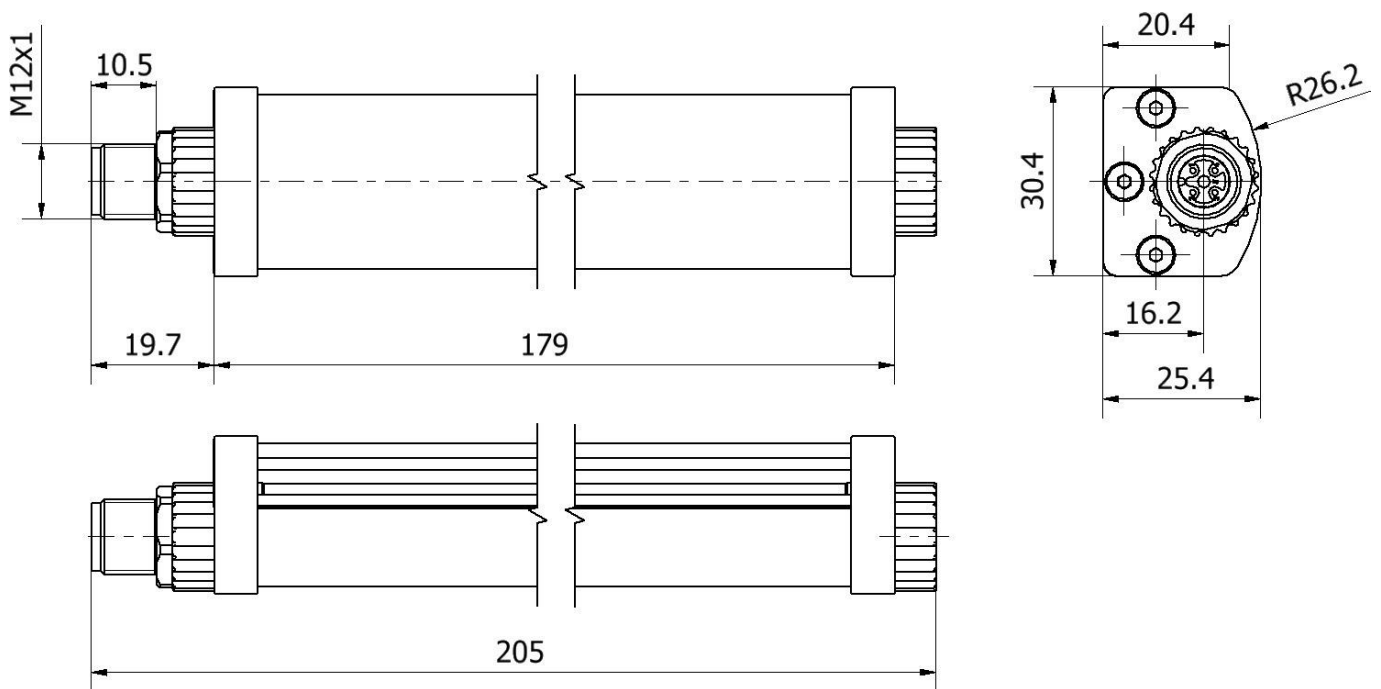
Ważne uwagi

/ Ten artykuł nie nadaje się do zastosowań z chipami!

Schemat połączeń



Rysunek wymiarowy



Fragment programu akcesoriów

AE000024



Akcesoria do oświetlenia, 2x wspornik montażowy, materiał montażowy do oświetlenia, stal

AE000025



Akcesoria do oświetlenia, 2x zacisk magnetyczny, materiał montażowy do oświetlenia, stal

NY000004



Zasilacz DC, zasilacz wtykowy, 34x43x75mm, 24V, 1A, PIN 1/3, 100-240V AC, gniazdo wtykowe M12 4-stykowe 1.8m, plastikowe, stabilizowane, napięcie wyjściowe taktowane

NG400501



Zasilacz DC, 1-fazowy, 125x114x40mm, 24-28V, 5A, 90-264V AC 50Hz, 90-264V AC 60Hz, 127-370V DC, złącze śrubowe, IP20, aluminium, stabilizowane, taktowane napięcie wyjściowe

VK003021



Gniazdo kablowe, kątowe, do samodzielnego montażu, połączenie śrubowe, Ø3-6,5mm, 4A, 60V, -25-90°C, gniazdo M12 5-stykowe, IP67, PBT

VK003025



Gniazdo kablowe, proste, do samodzielnego montażu, połączenie śrubowe, Ø3-6,5mm, 4A, 60V, -25-90°C, gniazdo M12 5-stykowe, IP67, PBT

VK003020



Gniazdo kablowe, kątowe, do samodzielnego montażu, połączenie śrubowe, Ø3-6,5mm, 4A, 240V, -25-90°C, gniazdo M12 4-stykowe, IP67, PBT

VK200025



Kabel połączeniowy, 2 m, gniazdo M12 3-stykowe proste, wolny koniec kabla, 3x0,34 mm², PUR (poliuretan), Ø4,3 mm, 250 V, -30-90°C, IP67, odporny na łańcuch wleczony i skręcanie, oleje i smary chłodzące, obszar spawania, bez silikonu

VK200021



Kabel połączeniowy, 2 m, gniazdo M12 3-stykowe kątowe, wolny koniec kabla, 3x0,34 mm², PUR (poliuretan), Ø4,3 mm, 250 V, -30-90°C, IP67, odporny na łańcuch wleczony i skręcanie, oleje i smary chłodzące, obszar spawania, bez silikonu

Więcej akcesoriów można znaleźć na naszej stronie internetowej

**Instalacja**

Instalacja może być przeprowadzona wyłącznie przez wykwalifikowanego elektryka!

**Usuwanie odpadów**

Numer WEEE zgodnie z § 6 ust. 3 ElektroG:
40951076

Instrukcje bezpieczeństwa

- / Przed uruchomieniem należy upewnić się, że przestrzegane są wszystkie instrukcje bezpieczeństwa zawarte w dokumentacji produktu.
- / Korzystanie z tych produktów jest zabronione, jeśli mają one bezpośredni wpływ na bezpieczeństwo osobiste.
- / Systemy oświetlenia LED mogą generować bardzo intensywne promieniowanie, które może uszkodzić oczy w przypadku niewłaściwego użytkowania. Producent nie ponosi odpowiedzialności za szkody spowodowane niewłaściwym użytkowaniem lub podłączeniem.