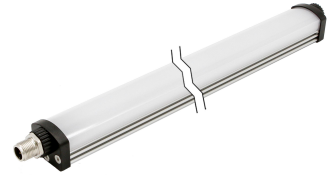


EA300226

Lámparas LED • Lámparas de lugar de trabajo

Proyector LED, 25x1546x30mm, luz blanca, 37W, 5500K, 22-26V DC, conector M12 de 3 polos, IP54, aluminio+policarbonato difuso

Inclusive Soporte



sin parpadeos
Sin roturas ni astillas

Gracias a su diseño compacto (25 x 30 mm), estas luminarias también pueden utilizarse en salas de máquinas reducidas y en zonas sin bombardeo de virutas ni lubricantes refrigerantes (IP54). Una cubierta de policarbonato opalino inastillable protege la electrónica del polvo y las salpicaduras de agua. El ángulo de apertura de 120° garantiza una iluminación potente en blanco luz diurna (5.200-5.700K). El volumen de suministro incluye dos pares de soportes de luminaria para montaje fijo u orientable. Estos permiten el ajuste en incrementos de 15°.

Datos eléctricos

Versión de la conexión eléctrica	Conector M12
Corriente de funcionamiento asignada	1542 mA
Potencia	37 W
Flujo luminoso	5670 lm
Número de polos	3
Clase de seguridad	III
Con protección contra la inversión de polaridad	Sí
Tensión de servicio (CC)	21,6 - 26,4 V
ardSOCA_ElektrischerAnschluss	Conector M12 de 3 clavijas
ardTEEL_Lichtausbeute	155 lm/W
ardSOCA_Betriebsspannung	22-26VDC

Datos mecánicos

Diseño	Cubo
Ancho	30 mm
Altura	25 mm
Longitud	1546 mm
Grado de protección (IP)	IP54
Dispersión de luz sobre cristal delantero	difuso
Material de la carcasa	Aluminio
Material del cristal delantero	Policarbonato
Temperatura ambiente	-10 - 45 °C
ardSOCA_Abmessungen	1546x30x25mm

Datos ópticos

Intensidad de la iluminación en el centro (distancia 1m)	1089 lx
Temperatura del color	5500 K
Tipo de luz	Luz blanca
Ángulo de apertura	120 °
Grupo de riesgo	0

Clasificación

ETIM 8	EC000348 Luz para máquinas y bancos de trabajo
--------	--

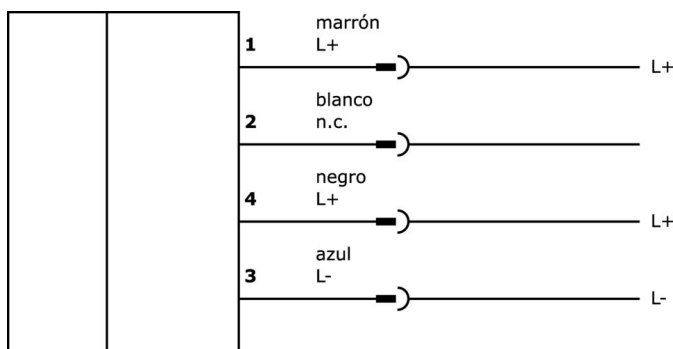
Más

Grupo de productos ipf	190 Iluminación para máquinas
dimensiones de embalaje	1650 x 85 x 85 mm
Peso bruto	1518 g
Código arancelario	94054239
WEEE número	40951076
Conforme a REACH	Sí
Conforme a RoHS	Sí

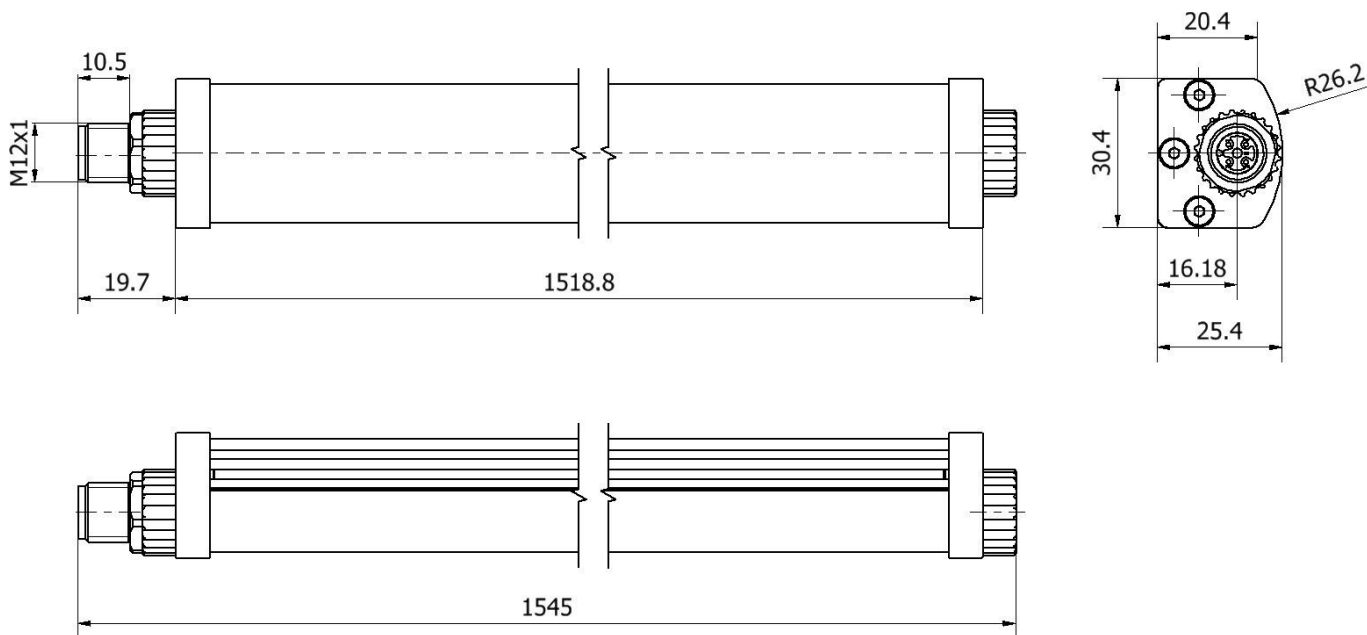
Notas importantes

! ¡Este artículo no es adecuado para aplicaciones de chip-shot!

Conexión



Dibujo acotado



Extracto del programa de accesorios

AE000024



accesorios lámparas, soporte de fijación, material de fijación para lámpara, acero

AE000025



accesorios lámparas, imán de sujeción, material de fijación para lámpara, acero

NY000004



alimentación de corriente continua, fuente de alimentación enchufable, 34x43x75mm, 24v, 1a, pin 1/3, 100-240v ac, conector m12 hembra 4polos 1,8m, plástico, estabilizado, tensión de salida secuenciada

NG400501



Fuente de alimentación de CC, monofásica, 125x114x40 mm, 24-28 V, 5 A, 90-264 V CA 50 Hz, 90-264 V CA 60 Hz, 127-370 V CC, conexión por tornillo, IP20, aluminio, estabilizada, tensión de salida sincronizada

VK003021



caja de conexiones, acodado, autocofeccionable, conexión con tornillos, Ø3-6,5mm, 4a, 60v, -25-90°C, m12 hembra 5polos, ip67, pbt

VK003025



caja de conexiones, recto, autocofeccionable, conexión con tornillos, Ø3-6,5mm, 4a, 60v, -25-90°C, m12 hembra 5polos, ip67, pbt

VK003020



Toma de cable, acodada, automontable, conexión por tornillo, Ø3-6,5mm, 4A, 240V, -25-90°C, conector M12 de 4 polos, IP67, PBT

VK200025



cable de conexión, 2m, m12 hembra 3polos recto, extremo del cable libre, 3x0,34mm², pur (poliuretano), Ø4,3mm, 250v, -30-90°C, ip67, apto para cadenas de arrastre y torsión, aceites y lubricantes refrigerantes, área de soldadura, sin silicona

VK200021



cable de conexión, 2m, m12 hembra 3polos acodado, extremo del cable libre, 3x0,34mm², pur (poliuretano), Ø4,3mm, 250v, -30-90°C, ip67, apto para cadenas de arrastre y torsión, aceites y lubricantes refrigerantes, área de soldadura, sin silicona

Encontrará más accesorios en nuestra página web



Montaje

El montaje/la instalación solo debe ser llevado a cabo por electricistas cualificados.



Eliminación de residuos

Número WEEE según § 6 párrafo 3 ElektroG: 40951076

Indicaciones de seguridad

- /** Antes de la puesta en marcha, asegúrese de que se han respetado todas las indicaciones de seguridad indicadas en la documentación del producto.
- /** El uso de estos productos está prohibido si tienen un efecto directo en la seguridad de las personas.
- /** Los sistemas de iluminación LED pueden emitir una radiación muy intensa que puede dañar los ojos si no se utilizan correctamente. El fabricante no se hace responsable de los daños causados por un uso o conexión inapropiados.