

EAKF0101

LED-Leuchten • Lupenleuchten

LED Lupenleuchte, Ø234mm 1366lang, Weißlicht, 18W, 500lx, 5700K, M12-Kabelstecker 2m, IP40, Aluminium+PMMA klar, Vergrößerungsfaktor 1,875-fach, Tischklammer, Helligkeit regelbar, Ein-/Ausschalter

Inklusive Steckernetzteil



mit Ein-/Ausschalter und Helligkeitsregler am Gehäuse

Die Lupenleuchte eignet sich für die stationäre Ausleuchtung von Arbeitsplätzen, Werkbänken, Montage- oder Prüfplätzen sowie von Maschinen, bei denen eine Vergrößerung (1,85-fach) und eine blend- und schattenfreie Ausleuchtung wichtig sind. Die Ausrichtung der Leuchte auf den gewünschten Bereich ist über die beiden Gelenkarme (je 400mm Länge) und dem Befestigungssockel gezielt möglich.

Der Abstrahlwinkel beträgt 120°, der Lichtstrom erreicht 2000 Lumen.

Eine stufenlose Dimmung mit Memory-Funktion ist über eine Folientastatur am Leuchtkopf möglich.

Elektrische Eigenschaften

Ausführung des elektrischen Anschlusses	Kabelstecker M12
Bemessungsbetriebsstrom	750 mA
Leistung	18 W
Lichtstrom	2000 lm
Schutzklasse	III
Betriebsspannung (DC)	22 - 26 V
Helligkeit regelbar	Ja
Elektrischer Anschluss	Kabelstecker M12 polig 2m
Lichtausbeute	105 lm/W
Betriebsspannung	22-26VDC

Mechanische Eigenschaften

Kabellänge	2 m
Montageart	Klemmverschraubung
Schutzart (IP)	IP40
Streuverhalten Frontscheibe	diffus
Werkstoff des Gehäuses	Aluminium
Werkstoff des Leuchtenkopfes	Kunststoff
Werkstoff der Frontscheibe	Polymethylmethacrylat
Umgebungstemperatur	-10 - 40 °C
Abmessungen	Ø234mm, 1366mm lang
Länge des Auslegers	800

Optische Eigenschaften

Anzahl der LEDs	42
Beleuchtungsstärke bei 500mm Abstand	500 lx
Farbtemperatur	5700 K
Leuchtmittel	LED
Lichtart	Weißlicht
Vergrößerungsfaktor	1,875-fach
Öffnungswinkel	120 °
Risikogruppe (photobiologische Sicherheit)	0

Sonstige Eigenschaften

Besonderheiten	mit Ein-/Ausschalter
Mittlere Nennlebensdauer	100000 h

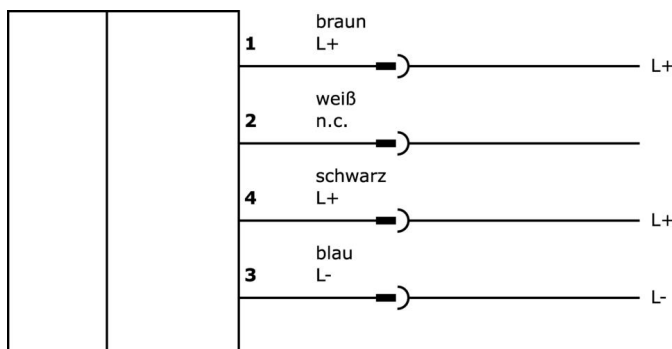
Klassifizierung

ETIM 8	EC000348 Maschinen- und Werkbankleuchte
--------	---

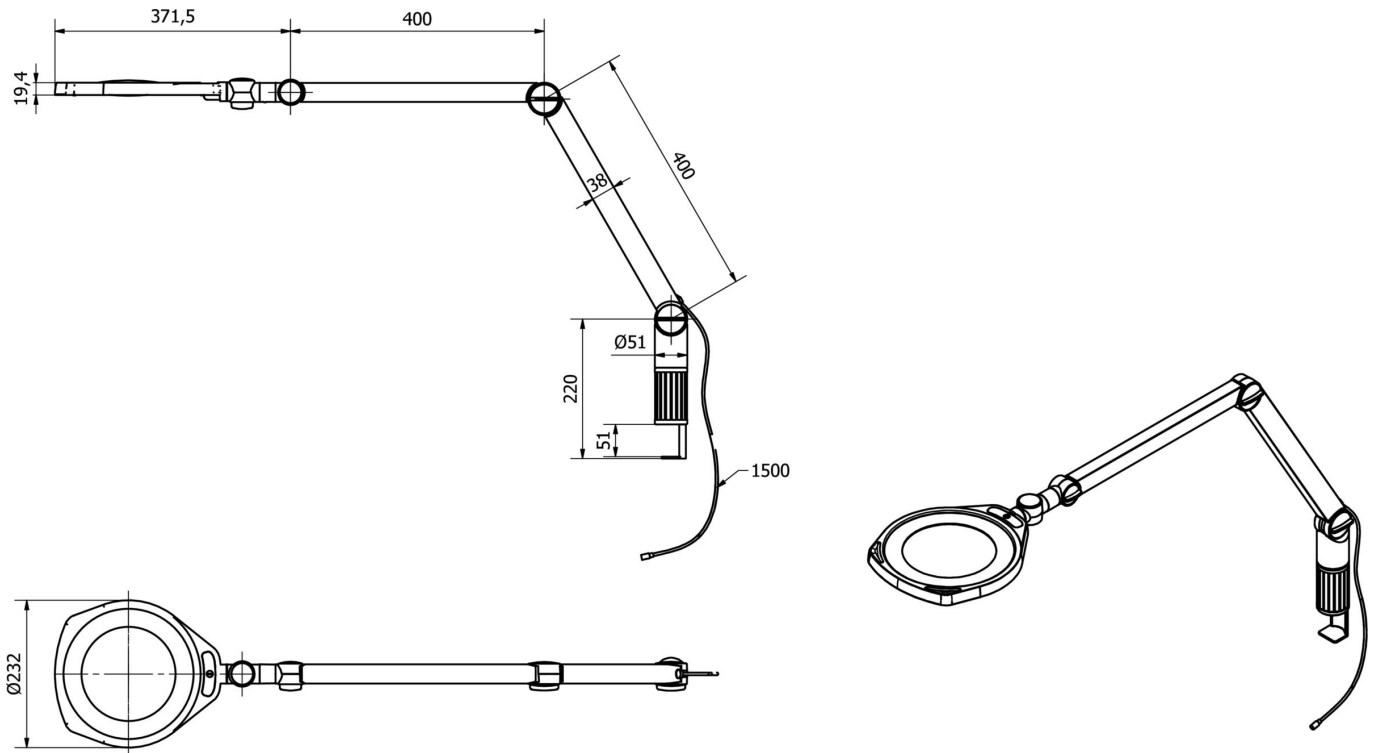
Weiteres

IPF Produktgruppe	190 Maschinenbeleuchtung
Verpackungsmaße	1200 x 460 x 110 mm
Bruttogewicht	4454 g
Zolltarifnummer	94054239
WEEE-Nummer	40951076
REACH-konform	Ja
RoHS konform	Ja

Anschlussbild



Massbild



Auszug Zubehörprogramm

AE000002



Zubehör Leuchten,
Befestigungsteile/-set,
10x60x60mm,
Befestigungsmaterial für Leuchte,
Kunststoff

AE000039



Zubehör Leuchten,
Befestigungsteile/-set,
Befestigungsmaterial für Leuchte,
Kunststoff

AV000141



Zubehör Kabeldose,
Befestigungsclip, 13,5mm, PPO,
Verpackungseinheit 5, Zubehör für
Kabeldose/-stecker M12

VK003021



Kabeldose, abgewinkelt,
Selbstkonfektionierbar,
Schraubanschluss, Ø3-6,5mm, 4A,
60V, -25-90°C, M12 Dose 5polig,
IP67, PBT

VK003025



Kabeldose, gerade,
Selbstkonfektionierbar,
Schraubanschluss, Ø3-6,5mm, 4A,
60V, -25-90°C, M12 Dose 5polig,
IP67, PBT

VK030F21



Verbindungsleitung, 0,3m, M12
Dose 4polig abgewinkelt, M12
Stecker 4polig gerade, 4x0,34mm²,
240V, IP67, Schleppketten- und
torsionsfähig, Öle und
Kühlschmiermittel,
Schweißbereich, Silikonfrei

VK030F25



Verbindungsleitung, 0,3m, M12
Dose 4polig gerade, M12 Stecker
4polig gerade, 4x0,34mm², PUR
(Polyurethan), 240V, IP67,
Schleppketten- und torsionsfähig,
Öle und Kühlschmiermittel,
Schweißbereich, Silikonfrei

VK200321



Anschlussleitung, 2m, M12 Dose
4polig abgewinkelt, freies
Leitungsende, 4x0,34mm², PUR
(Polyurethan), Ø4,7mm, 250V, -
40-90°C, IP67, Schleppketten- und
torsionsfähig, Öle und
Kühlschmiermittel,
Schweißbereich, Silikonfrei

VK200325



Anschlussleitung, 2m, M12 Dose
4polig gerade, freies
Leitungsende, 4x0,34mm², PUR
(Polyurethan), Ø4,7mm, 250V, -
40-90°C, IP67, Schleppketten- und
torsionsfähig, Öle und
Kühlschmiermittel,
Schweißbereich, Silikonfrei

Weiteres Zubehör finden Sie auf unserer Homepage

**Einbau**

Einbau / Installation darf nur durch eine Elektrofachkraft erfolgen!

**Entsorgung**

WEEE-Nummer gemäß § 6 Abs. 3 ElektroG:
40951076

Sicherheitshinweise

- / Bitte vergewissern Sie sich vor Inbetriebnahme, dass alle ggf. in der Produktdokumentation aufgeführten Sicherheitshinweise beachtet wurden.
- / Bei direkter Auswirkung auf die Personensicherheit ist die Anwendung dieser Produkte untersagt.
- / LED-Lichtsysteme können sehr intensive Strahlung erzeugen, die bei unsachgemäßer Verwendung ggf. die Augen schädigen kann. Für Schäden, die durch unsachgemäßen Gebrauch oder Anschluss entstehen, kann der Hersteller nicht verantwortlich gemacht werden.