

EAKF0101

Lampes à LED • Lampes loupes

Lampe loupe LED, Ø234mm 1366long, lumière blanche, 18W, 500lx, 5700K, connecteur de câble M12 2m, IP40, aluminium+PMMA clair, facteur d'agrandissement 1,875x, pince de table, luminosité réglable, interrupteur marche/arrêt

Y compris Bloc d'alimentation



avec interrupteur marche/arrêt et régulateur d'intensité lumineuse sur le boîtier

La lampe loupe convient à l'éclairage stationnaire de postes de travail, d'établissements, de postes de montage ou de contrôle ainsi que de machines, pour lesquels un grossissement (1,85 fois) et un éclairage sans éblouissement ni ombre sont importants. L'orientation de la lampe vers la zone souhaitée est possible de manière ciblée grâce aux deux bras articulés (400mm de long chacun) et au socle de fixation.

L'angle de rayonnement est de 120° et le flux lumineux atteint 2000 lumens.

Une gradation en continu avec fonction de mémoire est possible via un clavier à effleurement sur la tête d'éclairage.

Caractéristiques électriques

Exécution du raccordement électrique	Connecteur de câble M12
Courant assigné d'emploi	750 mA
Puissance	18 W
Flux lumineux	2000 lm
Classe de protection	III
Tension de fonctionnement (DC)	22 - 26 V
Luminosité réglable	Oui
Raccordement électrique	Fiche de câble M12 à pôles 2m
Rendement lumineux	105 lm/W
Tension de service	22-26VDC

Propriétés mécaniques

Longueur du câble	2 m
Type de montage	Raccord de serrage
Indice de protection (IP)	IP40
Comportement de dispersion du pare-brise	diffus
Matériau du boîtier	Aluminium
Matériau de la tête du luminaire	Plastique
Matériau du pare-brise	Polyméthacrylate de méthyle
Température ambiante	-10 - 40 °C
Dimensions	Ø234mm, 1366mm de long
ardTEME_LaengeDesAuslegers	800

Propriétés optiques

Nombre de LED	42
Intensité lumineuse à une distance de 500 mm	500 lx
Température de couleur	5700 K
Sources lumineuses	LED
Type de lumière	Lumière blanche
Facteur d'agrandissement	1,875 fois
Angle d'ouverture	120 °
Groupe à risque	0

Autres caractéristiques

Particularités	avec interrupteur marche/arrêt
Durée de vie nominale moyenne	100000 h

Classification

ETIM 8	EC000348 Lampe de machine et d'établi
--------	---------------------------------------

Autre

Groupe de produits IPF	190 Éclairage de la machine
Dimensions de l'emballage	1200 x 460 x 110 mm
Poids brut	4454 g
Numéro de tarif douanier	94054239
Numéro WEEE	40951076
Conforme à REACH	Oui
Conforme à la directive RoHS	Oui

Schéma de connexion

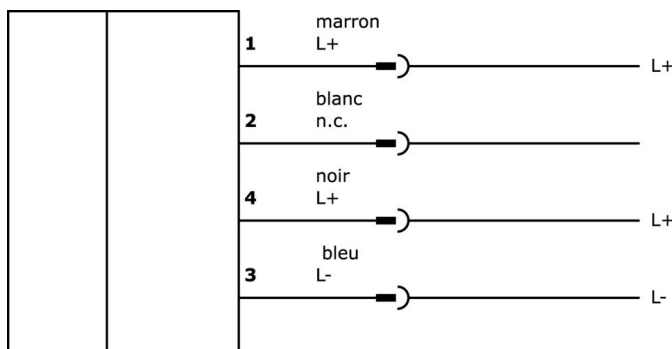
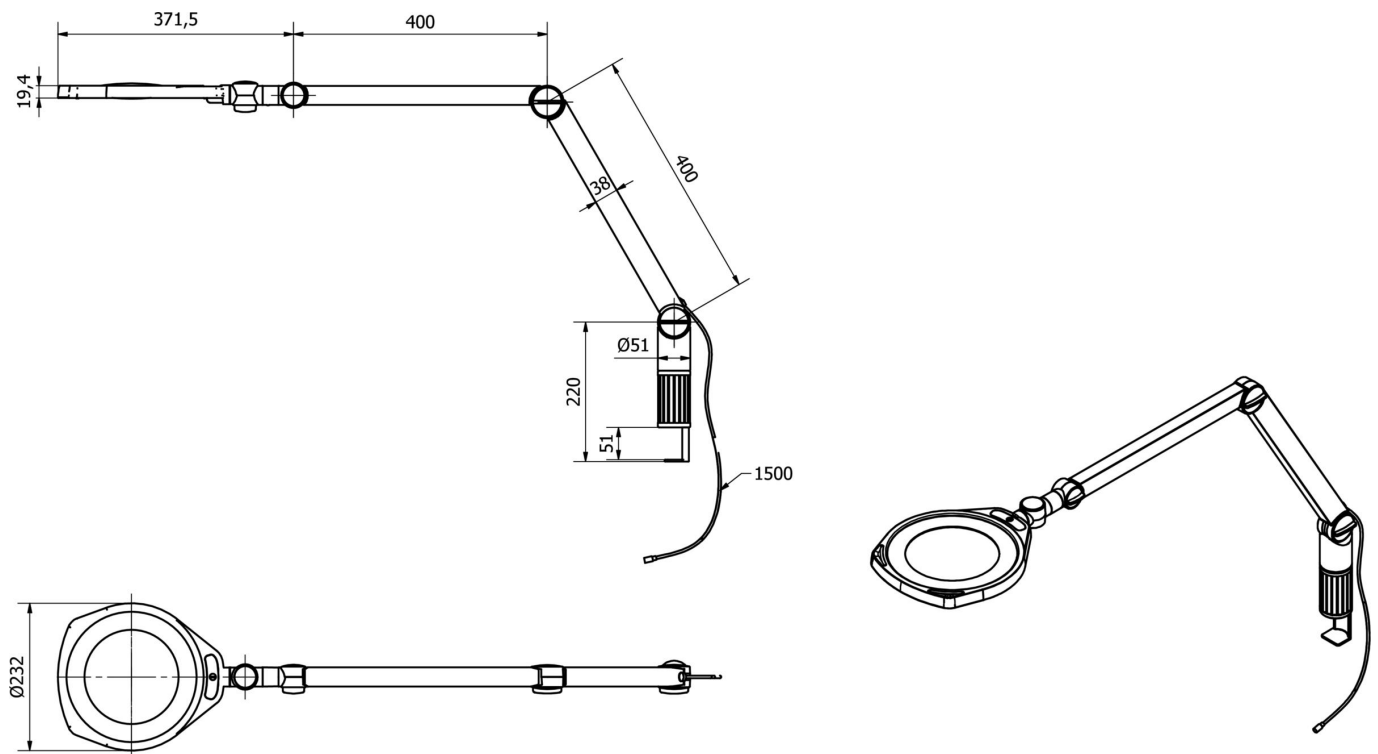


Schéma d'encombrement



Extrait de la gamme d'accessoires

AE000002



Accessoires pour luminaires, pièces/kit de fixation, 10x60x60mm, matériel de fixation pour luminaire, plastique

AE000039



Accessoires pour luminaires, pièces/kit de fixation, matériel de fixation pour luminaire, plastique

AV000141



Accessoires pour prise de câble, clip de fixation, 13,5mm, PPO, unité d'emballage 5, accessoires pour prise/connecteur de câble M12

VK003021



Prise de câble, coudée, à confectionner soi-même, raccordement par vis, Ø3-6,5mm, 4A, 60V, -25-90°C, prise M12 à 5 pôles, IP67, PBT

VK003025



Prise de câble, droite, à confectionner soi-même, raccordement par vis, Ø3-6,5mm, 4A, 60V, -25-90°C, prise M12 à 5 pôles, IP67, PBT

VK030F21



Câble de raccordement, 0,3m, prise M12 4 pôles coudée, prise M12 4 pôles droite, 4x0,34mm², 240V, IP67, résistant aux chaînes porte-câbles et à la torsion, huiles et fluides de coupe, domaine de soudure, sans silicone

VK030F25



Câble de raccordement, 0,3m, prise M12 4 pôles droit, prise M12 4 pôles droit, 4x0,34mm², PUR (polyuréthane), 240V, IP67, résistant aux chaînes porte-câbles et à la torsion, huiles et fluides de coupe, zone de soudure, sans silicone

VK200321



Câble de raccordement, 2m, prise M12 4 pôles coudée, extrémité de câble libre, 4x0,34mm², PUR (polyuréthane), Ø4,7mm, 250V, -40-90°C, IP67, résistant aux chaînes porte-câbles et à la torsion, huiles et lubrifiants de refroidissement, domaine de soudage, sans silicone

VK200325



Câble de raccordement, 2m, prise M12 4 pôles droit, extrémité de câble libre, 4x0,34mm², PUR (polyuréthane), Ø4,7mm, 250V, -40-90°C, IP67, résistant aux chaînes porte-câbles et à la torsion, huiles et réfrigérants lubrifiants, domaine de soudage, sans silicone

Vous trouverez d'autres accessoires sur notre site Internet

**Montage**

Le montage / l'installation ne doit être effectué que par un électricien spécialisé !

**Élimination**

Numéro WEEE selon § 6 alinéa 3 ElektroG :
40951076

Consignes de sécurité

- / Avant la mise en service, veuillez vous assurer que toutes les consignes de sécurité figurant éventuellement dans la documentation du produit ont été respectées.
- / En cas d'impact direct sur la sécurité des personnes, l'utilisation de ces produits est interdite.
- / Les systèmes d'éclairage à LED peuvent générer des rayonnements très intenses qui peuvent, le cas échéant, endommager les yeux en cas d'utilisation non conforme. Le fabricant ne peut pas être tenu responsable des dommages causés par une utilisation ou un raccordement non conforme.