

EAKF0101

Luci a LED • Luci di ingrandimento

Lente di ingrandimento a LED, Ø234mm 1366long, luce bianca, 18W, 500lx, 5700K, cavo M12 2m, IP40, alluminio+PMMA trasparente, fattore di ingrandimento 1,875x, morsetto da tavolo, luminosità regolabile, interruttore on/off

Incluso Alimentazione a spina



con interruttore on/off e controllo della luminosità sull'alloggiamento

Le luci a LED sono necessarie in quasi tutti i settori industriali. Un'illuminazione personalizzata per il rispettivo luogo di lavoro garantisce una migliore visibilità, migliora la qualità della produzione, aumenta la sicurezza sul lavoro e contribuisce a risparmiare sui costi energetici. La lunga durata, indipendente dai cicli di accensione, riduce i costi di manutenzione e aumenta la disponibilità. Le luci a LED sono utilizzate per illuminare postazioni di lavoro, aree di lavoro delle macchine, armadi di controllo e molte altre aree di applicazione.

Proprietà elettriche

Progettazione del collegamento elettrico	Connettore per cavo M12
Corrente nominale di esercizio	750 mA
Prestazioni	18 W
Flusso luminoso	2000 lm
Classe di protezione	III
Tensione di esercizio (CC)	22 - 26 V
Luminosità regolabile	Sì
Collegamento elettrico	Cavo con spina M12 2m
Uscita luminosa	105 lm/W
Tensione di esercizio	22-26VDC

Proprietà meccaniche

Lunghezza del cavo	2 m
Tipo di montaggio	Vite di serraggio
Classe di protezione (IP)	IP40
Comportamento di dispersione del parabrezza	diffuso
Materiale dell'alloggiamento	Alluminio
Materiale della testa della lampada	Plastica
Materiale del parabrezza	Polimetilmetacrilato
Temperatura ambiente	-10 - 40 °C
Dimensioni	Ø234 mm, lunghezza 1366 mm
Lunghezza del cantilever	800

Proprietà ottiche

Numero di LED	42
Illuminamento a 500 mm di distanza	500 lx
Temperatura di colore	5700 K
Sorgente luminosa	LED
Tipo di luce	Luce bianca
Fattore di ingrandimento	1,875 volte
Angolo di apertura	120 °
Gruppo di rischio	0

Altre proprietà

Caratteristiche speciali	con interruttore on/off
Vita media nominale	100000 h

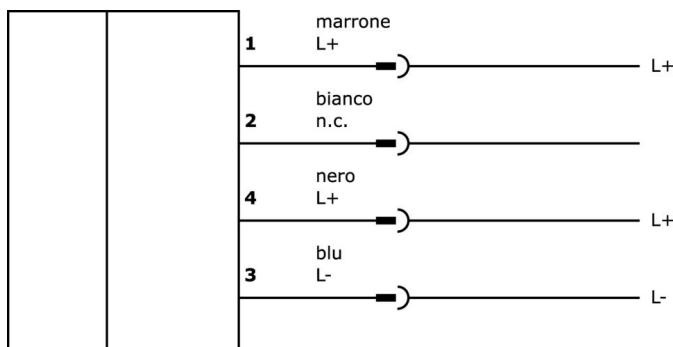
Classificazione

ETIM 8	EC000348 Luce per macchine e banchi da lavoro
--------	---

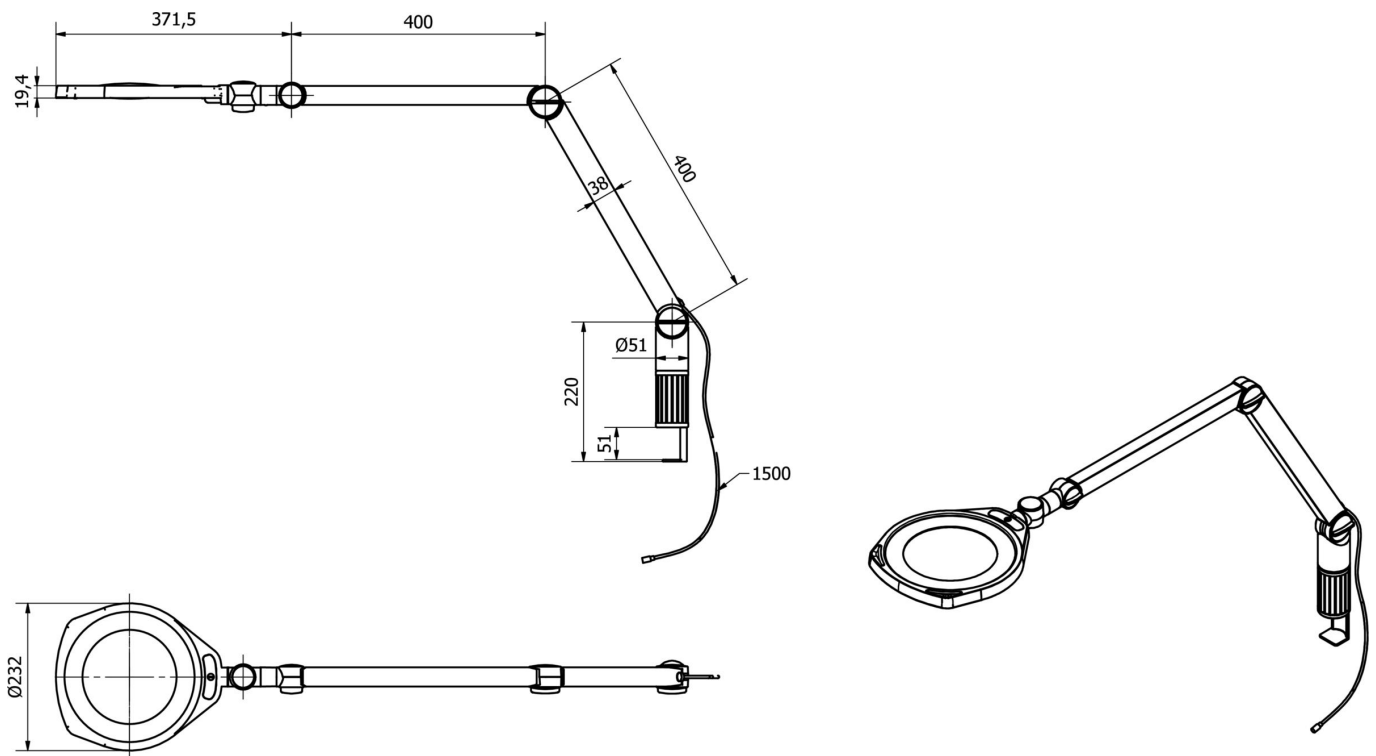
Ulteriori informazioni

Gruppo di prodotti IPF	190 Illuminazione della macchina
Dimensioni dell'imballaggio	1200 x 460 x 110 mm
Peso lordo	4454 g
Numero di tariffa doganale	94054239
Numero WEEE	40951076
Conforme a REACH	Sì
Conforme alla direttiva RoHS	Sì

Schema di collegamento



Disegno quotato



Estratto del programma di accessori

AE000002



Accessori per luci, parti di montaggio/set, 10x60x60mm, materiale di montaggio per luci, plastica

AE000039



Accessori per luci, parti/set di montaggio, materiale di montaggio per luci, plastica

AV000141



Accessori per presa cavo, clip di fissaggio, 13,5 mm, PPO, unità di imballaggio 5, accessori per presa cavo/spina M12

VK003021



Presca per cavo, angolata, autoassemblaggio, connessione a vite, Ø3-6,5mm, 4A, 60V, -25-90°C, presa M12 a 5 pin, IP67, PBT

VK003025



Presca per cavo, diritta, autoassemblaggio, connessione a vite, Ø3-6,5mm, 4A, 60V, -25-90°C, presa M12 a 5 pin, IP67, PBT

VK030F21



Cavo di collegamento, 0,3 m, presa M12 a 4 poli angolare, spina M12 a 4 poli diritta, 4x0,34 mm², 240 V, IP67, resistente alla catena di trascinamento e alla torsione, agli oli e ai lubrificanti di raffreddamento, area di saldatura, senza silicone

VK030F25



Cavo di collegamento, 0,3 m, presa M12 a 4 poli diritti, spina M12 a 4 poli diritti, 4x0,34 mm², PUR (poliuretano), 240 V, IP67, resistente alla catena di trascinamento e alla torsione, oli e lubrificanti di raffreddamento, area di saldatura, senza silicone

VK200321



Cavo di collegamento, 2 m, presa M12 a 4 poli angolata, estremità libera del cavo, 4x0,34 mm², PUR (poliuretano), Ø4,7 mm, 250 V, -40-90°C, IP67, resistente alla catena di trascinamento e alla torsione, oli e lubrificanti di raffreddamento, area di saldatura, senza silicone

VK200325



Cavo di collegamento, 2 m, presa M12 a 4 pin, estremità libera, 4x0,34 mm², PUR (poliuretano), Ø4,7 mm, 250 V, -40-90°C, IP67, resistente alla catena di trascinamento e alla torsione, oli e lubrificanti di raffreddamento, area di saldatura, senza silicone

Ulteriori accessori sono disponibili sulla nostra homepage

**Installazione**

L'installazione deve essere eseguita esclusivamente da un elettricista qualificato!

**Smaltimento dei rifiuti**

Numero RAEE secondo § 6 par. 3 ElektroG:
40951076

Istruzioni di sicurezza

- / Prima della messa in funzione, accertarsi che siano state rispettate tutte le indicazioni di sicurezza contenute nella documentazione del prodotto.
- / L'uso di questi prodotti è vietato se ha un impatto diretto sulla sicurezza personale.
- / I sistemi di illuminazione a LED possono generare radiazioni molto intense che, se utilizzate in modo improprio, possono danneggiare gli occhi. Il produttore non può essere ritenuto responsabile per i danni causati da un uso o da un collegamento improprio.