

EAKF0101

Światła LED • Światła powiększające

Lupa LED, Ø234mm 1366long, światło białe, 18W, 500lx, 5700K, wtyczka kabla M12 2m, IP40, aluminium+PMMA clear, współczynnik powiększenia 1.875x, zacisk stołowy, regulacja jasności, włącznik/wyłącznik

W zestawie Zasilacz wtykowy



z włącznikiem/wyłącznikiem i regulacją jasności na obudowie

Oświetlenie LED jest potrzebne w niemal każdym sektorze przemysłowym. Oświetlenie dostosowane do danego miejsca pracy zapewnia lepszą widoczność, poprawia jakość produkcji, zwiększa bezpieczeństwo pracy, a także pomaga obniżyć koszty energii. Długa żywotność, która jest niezależna od cykli przełączania, zmniejsza koszty konserwacji i zwiększa dostępność. Lamy LED są wykorzystywane do oświetlania stanowisk pracy, obszarów roboczych maszyn, szaf sterowniczych i wielu innych obszarów zastosowań.

Właściwości elektryczne

Projekt połączenia elektrycznego	Złącze kablowe M12
Znamionowy prąd roboczy	750 mA
Wydajność	18 W
Strumień świetlny	2000 lm
Klasa ochrony	III
Napięcie robocze (DC)	22 - 26 V
Regulowana jasność	Tak
Podłączenie elektryczne	Wtyczka kabla M12 biegun 2m
Wyjście świetlne	105 lm/W
Napięcie robocze	22-26VDC

Właściwości mechaniczne

Długość kabla	2 m
Typ montażu	Śrubowe połączenie zaciskowe
Klasa ochrony (IP)	IP40
Zachowanie podczas rozpraszania przedniej szyby	rozproszony
Materiał obudowy	Aluminium
Materiał głowicy lampy	Tworzywo sztuczne
Materiał szyby przedniej	Polimetakrylan metylu
Temperatura otoczenia	-10 - 40 °C
wymiary	Ø234 mm, długość 1366 mm
ardTEME_LaengeDesAuslegers	800

Właściwości optyczne

Liczba diod LED	42
Luminancja przy odległości 500 mm	500 lx
Temperatura barwowa	5700 K
Źródło światła	LED
Rodzaj światła	Białe światło
Współczynnik powiększenia	1,875-krotny
Kąt otwarcia	120 °
Grupa ryzyka	0

Inne właściwości

Funkcje specjalne	z włącznikiem/wyłącznikiem
Średni znamionowy okres użytkowania	100000 h

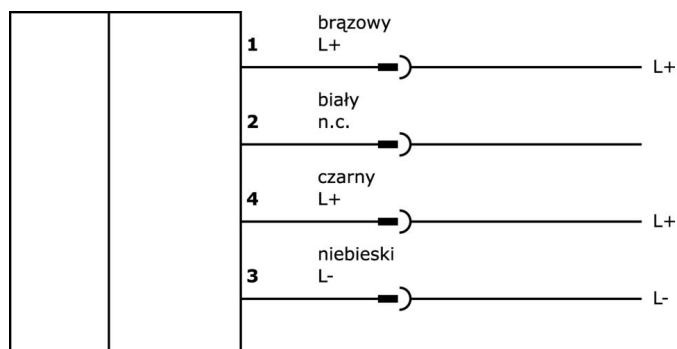
Klasyfikacja

ETIM 8	EC000348 Oświetlenie maszyn i stołów warsztatowych
--------	--

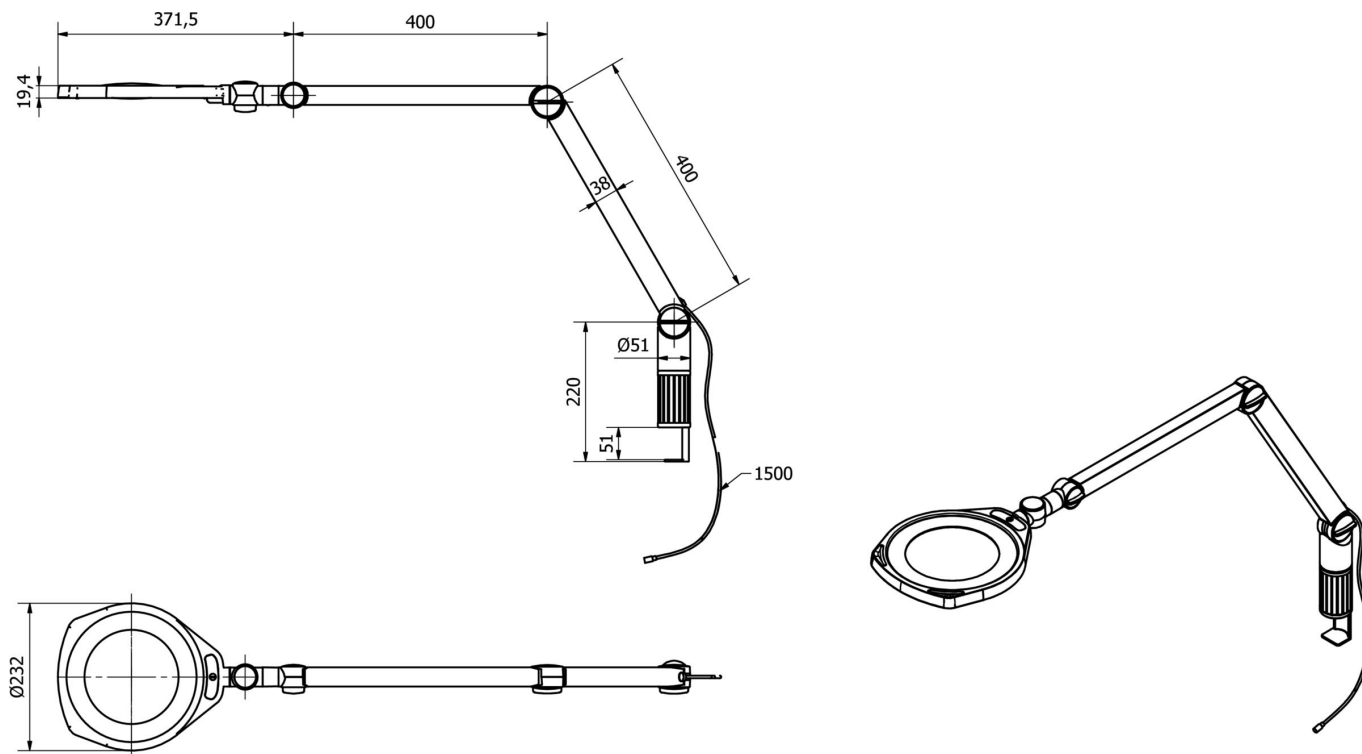
Więcej informacji

Grupa produktów IPF	190 Oświetlenie maszyny
Wymiary opakowania	1200 x 460 x 110 mm
Masa brutto	4454 g
Numer taryfy celnej	94054239
Numer WEEE	40951076
Zgodność z REACH	Tak
Zgodność z dyrektywą RoHS	Tak

Schemat połączeń



Rysunek wymiarowy



Fragment programu akcesoriów

AE000002



Akcesoria do świateł, elementy montażowe/zestaw, 10x60x60mm, materiał montażowy do świateł, tworzywo sztuczne

AE000039



Akcesoria do świateł, części/zestaw montażowy, materiał montażowy do świateł, tworzywo sztuczne

AV000141



Akcesoria do gniazda kablowego, zacisk mocujący, 13,5 mm, PPO, opakowanie jednostkowe 5, akcesoria do gniazda kablowego/wtyczki M12

VK003021



Gniazdo kablowe, kątowe, do samodzielnego montażu, połączenie śrubowe, Ø3-6,5mm, 4A, 60V, -25-90°C, gniazdo M12 5-stykowe, IP67, PBT

VK003025



Gniazdo kablowe, proste, do samodzielnego montażu, połączenie śrubowe, Ø3-6,5mm, 4A, 60V, -25-90°C, gniazdo M12 5-stykowe, IP67, PBT

VK030F21



Kabel połączeniowy, 0,3 m, gniazdo M12 4-stykowe kątowe, wtyczka M12 4-stykowa prosta, 4x0,34 mm², 240 V, IP67, odporny na łańcuch wleczony i skręcanie, oleje i smary chłodzące, obszar spawania, bez silikonu

VK030F25



Kabel połączeniowy, 0,3 m, gniazdo M12 4-stykowe proste, wtyczka M12 4-stykowa prosta, 4x0,34 mm², PUR (poliuretan), 240 V, IP67, odporny na łańcuch wleczony i skręcanie, oleje i smary chłodzące, obszar spawania, bez silikonu

VK200321



Kabel połączeniowy, 2 m, gniazdo M12 4-stykowe kątowe, wolny koniec kabla, 4x0,34 mm², PUR (poliuretan), Ø4,7 mm, 250 V, -40-90°C, IP67, odporny na łańcuch wleczony i skręcanie, oleje i smary chłodzące, obszar spawania, bez silikonu

VK200325



Kabel połączeniowy, 2 m, gniazdo M12 4-stykowe proste, wolny koniec kabla, 4x0,34 mm², PUR (poliuretan), Ø4,7 mm, 250 V, -40-90°C, IP67, odporny na łańcuch wleczony i skręcanie, oleje i smary chłodzące, obszar spawania, bez silikonu

Więcej akcesoriów można znaleźć na naszej stronie internetowej

**Instalacja**

Instalacja może być przeprowadzona wyłącznie przez wykwalifikowanego elektryka!

**Usuwanie odpadów**

Numer WEEE zgodnie z § 6 ust. 3 ElektroG:
40951076

Instrukcje bezpieczeństwa

- / Przed uruchomieniem należy upewnić się, że przestrzegane są wszystkie instrukcje bezpieczeństwa zawarte w dokumentacji produktu.
- / Korzystanie z tych produktów jest zabronione, jeśli mają one bezpośredni wpływ na bezpieczeństwo osobiste.
- / Systemy oświetlenia LED mogą generować bardzo intensywne promieniowanie, które może uszkodzić oczy w przypadku niewłaściwego użytkowania. Producent nie ponosi odpowiedzialności za szkody spowodowane niewłaściwym użytkowaniem lub podłączeniem.